



Marque de commande

OMD30M-R2000-1L-Y287718

Capteur LiDAR 2D

avec 3 connecteurs M12 x 1

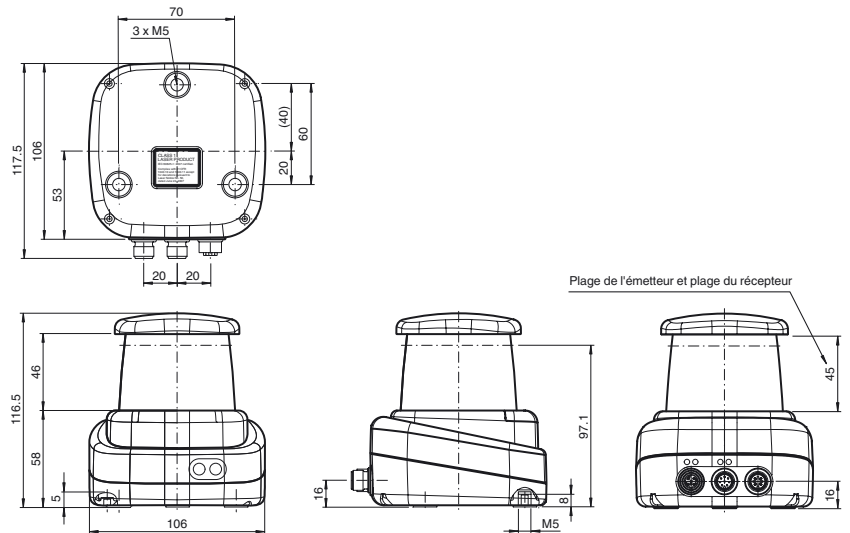
Caractéristiques

- Résolution angulaire très élevée
- 360° d'angle de mesure
- Laser rouge comme émetteur de lumière
- Procédé de mesure PRT (de propagation d'impulsion)

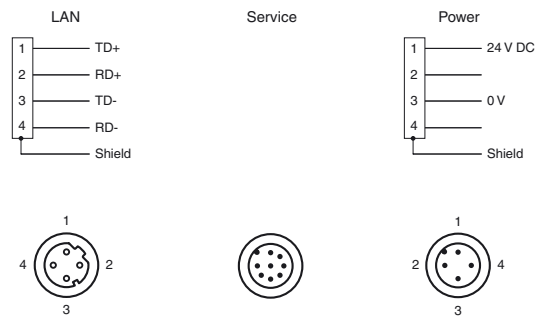
Information produit

Basé sur la télémétrie par impulsions (PRT), le détecteur effectue efficacement les mesures grâce à sa longue plage et son petit point lumineux. L'appareil effectue un balayage complet de son environnement (360°). Ce type de détecteur est adapté aux applications avancées, en raison de sa fréquence de balayage élevée. L'appareil appartient à la catégorie de laser de classe 1 et est sans danger pour les yeux. Des précautions supplémentaires pour protéger le personnel d'exploitation ne sont pas nécessaires. L'écran polyvalent interactif intégré dans la surface optique peut librement afficher chacun des textes et des graphiques. Une grande variété d'accessoires permet d'utiliser le détecteur dans différentes applications. Un gestionnaire de type d'appareil (DTM) PACTware spécialement conçu pour cette série offre de nombreuses options de configuration et de diagnostic.

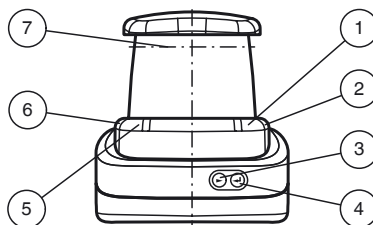
Dimensions



Raccordement électrique



Éléments de visualisation/réglage



1	État de fonctionnement	vert
2	Indication de défaut	rouge
3	Bouton de menu	
4	Bouton de menu	
5	Indicateur de signal Q2	jaune
6	Indicateur de signal Q1	jaune
7	Sortie laser	

Date de publication: 2019-04-16 14:10 Date d'édition: 2019-04-16 287718_fra.xml

Reportez-vous aux « Remarques générales sur les informations produit de Pepperl+Fuchs ».

Groupe Pepperl+Fuchs
www.pepperl-fuchs.com

États-Unis : +1 330 486 0001
fa-info@us.pepperl-fuchs.com

Allemagne : +49 621 776 1111
fa-info@de.pepperl-fuchs.com

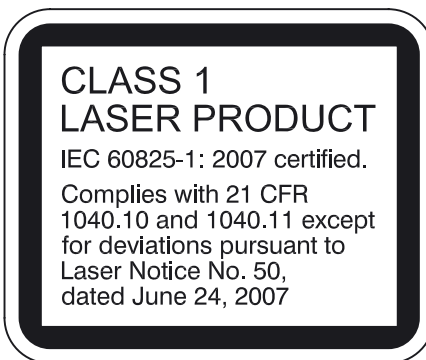
Singapour : +65 6779 9091
fa-info@sg.pepperl-fuchs.com

PEPPERL+FUCHS

Caractéristiques techniques

Caractéristiques générales	
Gamme de mesure	0,1 ... 10 m (noir/blanc 10 %) 0,1 à 30 m (blanc/noir 90 %) 0,1 à 100 m (réflecteur) Réflectivité min. 2,5 %
Emetteur de lumière	diode laser
Type de lumière	infrarouge, lumière modulée
Valeurs caractéristiques du laser	
Remarque	LUMIERE LASER , NE PAS REGARDER LE FAISCEAU
Classe de laser	1
Longueur d'onde	905 nm
divergence du faisceau	transversal 2 mrad , longitudinal 10 mrad
Durée de l'impulsion	5 ns
Fréquence de répétition	250 kHz
Énergie d'impulsion max.	< 94 nJ
méthode de mesure	Pulse Ranging Technology (PRT)
vitesse de balayage	10 ... 50 s ⁻¹
Angle de balayage	360°
Diamètre de la tache lumineuse	25 mm x 105 mm pour 10 m
Limite de la lumière ambiante	> 80000 Lux
Résolution	1 mm
Valeurs caractéristiques pour la sécurité fonctionnelle	
MTTF _d	75 a
Durée de mission (T _M)	20 a
Couverture du diagnostic (DC)	0 %
Eléments de visualisation/réglage	
Indication fonctionnement	LED verte
Indication débit de données	LED jaune : Ethernet actif LED verte : liaison Ethernet
Visual. état de commutation	LED rouge : erreur LED jaune : Q1 + Q2
Eléments de contrôle	2 Bouton
Indication de paramétrage	24 x 252 pixels , rouge
Caractéristiques électriques	
Tension d'emploi	U _B 10 ... 30 V CC
Ondulation	10 % dans les limites de la tolérance de l'alimentation
Consommation à vide	I ₀ ≤ 400 mA / 24 V C.C.
Classe de protection	III (tension assignée 50 V)
Puissance absorbée	P ₀ < 10 W
Retard à la disponibilité	t _v < 40 s
Interface	
Type d'interface	Fast Ethernet
Protocole	HTTP , TCP/IP et UDP/IP
Entrée/Sortie	
Type d'entrée/sortie	4 Entrées / sorties , Configurable indépendamment , protection contre les courts-circuits ou l'inversion de polarité
Entrée	
Seuil de commutation	bas : U _e < 5 V, élevé : U _e > 10 V
Sortie	
Seuil de commutation	faible : U _a < 1 V, haut : U _a > U _b - 1 V
Courant de commutation	100 mA par sortie
Conformité	
Sécurité du laser	EN 60825-1:2014
Précision de mesure	
Mesure de la vitesse	250000 mesures par seconde
Volume sonore mesuré	typ. ± 10 mm (1 sigma ; 20 mm max ; 0,1 m à 8 m) ± 12 mm typ. (1 sigma ; 20 mm max ; 8 m à 100 m)
Résolution angulaire	0,014 °
précision absolue	typ. ± 25 mm
Reproductibilité	< 12 mm
Conditions environnementales	
Température ambiante	-10 ... 50 °C (14 ... 122 °F)
Température de stockage	-20 ... 70 °C (-4 ... 158 °F)
Humidité rel. de l'air	95 % , sans câblage
Caractéristiques mécaniques	
Largeur du boîtier	106 mm
Hauteur du boîtier	116,5 mm
Degré de protection	IP65
Raccordement	M12x1 connecteur, 4 broches, standard (alimentation) , M12x1 connecteur, 8 broches, codage A (MultiPort) , M12x1 connecteur femelle, 4 broches, codé D (LAN)
Matériau	

Étiquette laser



Accessories

Schutzkappe LS610 Zubehoer
Jeu de capuchons de protection M12 (fiche + connecteur) pour séries LS610 / LS611

Funktionserdung LS610/VDM100
Zubehoer
Fonction de mise à la terre pour série LS610 / LS611 / VDM100

V1SD-G-2M-PUR-ABG-V45-G
Câble de connexion, M12 à RJ45, câble PUR à 4 broches, CAT5e

V1SD-G-5M-PUR-ABG-V45-G
Câble de connexion, M12 à RJ45, câble PUR à 4 broches, CAT5e

V1SD-G-ABG-PG9
Prise câble, M12, 4 broches, codée D, blindée, à confectionner

V1-G-5M-PUR
Connecteur femelle, M12, 4 pôles, câble PUR

V1-G-BK5M-PUR-U
Connecteur femelle, M12, 4 pôles, câble PUR

MH-R2000
Support de montage pour les capteurs de la série R2000, Dispositif de tension rapide et d'ajustage

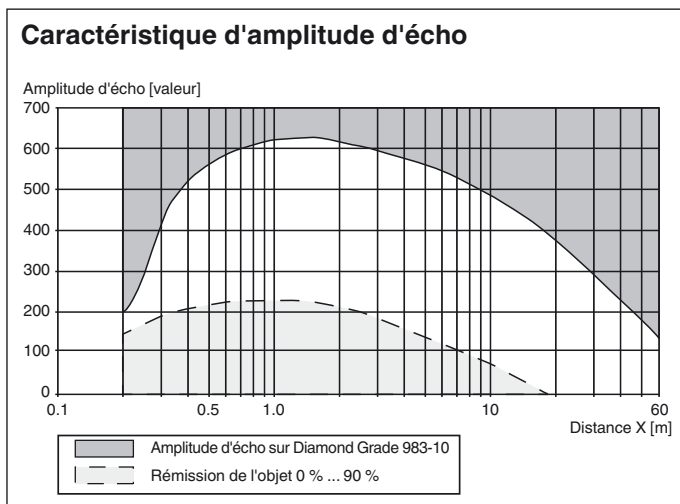
PACTware 4.1

Vous trouverez de plus amples informations sur www.pepperl-fuchs.com

Date de publication: 2019-04-16 14:10 Date d'édition: 2019-04-16 287718_fra.xml

Boîtier	ABS + PC + Aluminium
Sortie optique	PMMA
Masse	env. 0,8 kg
conformité de normes et de directives	
Conformité aux normes	
Norme produit	IEC 60947-5-2
Tenue aux chocs et aux vibrations	EN 60068-2-27:1995
Résistance aux vibrations	EN 60068-2-6; EN 60068-2-64
Agréments et certificats	
Agrément UL	cULus Listed, Class 2 Power Source, Type 1 enclosure
agrément CCC	Les produits dont la tension de service est ≤ 36 V ne sont pas soumis à cette homologation et ne portent donc pas le marquage CCC.

Courbes/Diagrammes



Consigne laser classe 1

- L'irradiation peut entraîner des irritations dans un environnement sombre. Ne pas orienter vers les personnes !
- L'entretien et les réparations doivent être réalisés exclusivement par le personnel de service autorisé !
- Attention : Si d'autres dispositifs de commande ou de réglage sont utilisés que ceux indiqués ici, ou si d'autres procédures sont exécutées, cela peut entraîner un effet préjudiciable du rayonnement.

Date de publication: 2019-04-16 14:10 Date d'édition: 2019-04-16 287718_fra.xml

Reportez-vous aux « Remarques générales sur les informations produit de Pepperl+Fuchs ».