



Bestellbezeichnung

OMD30M-R2000-1L-Y287718

2-D-LiDAR-Sensor
mit 3 Gerätereckern M12 x 1

Merkmale

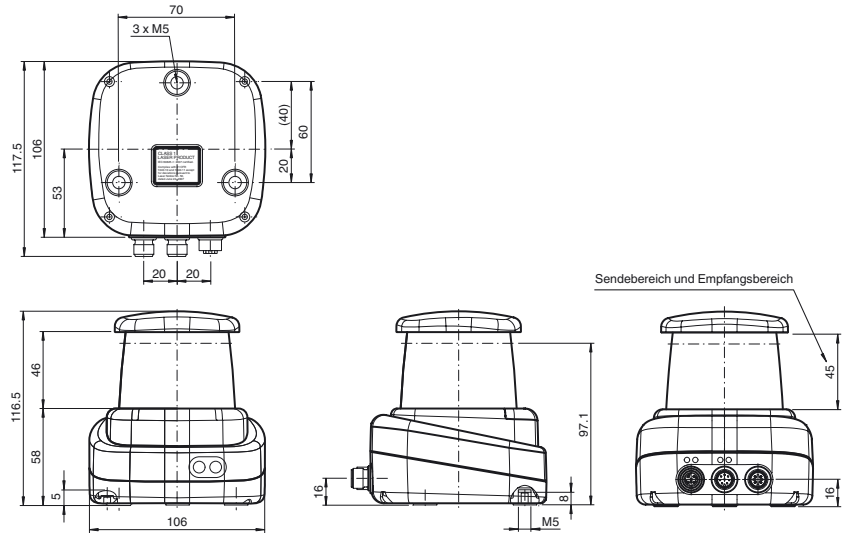
- Sehr hohe Winkelauflösung
- 360°-Messwinkel
- Roter Laser als Lichtsender
- Messverfahren PRT (Pulse Ranging Technology)

Produktinformation

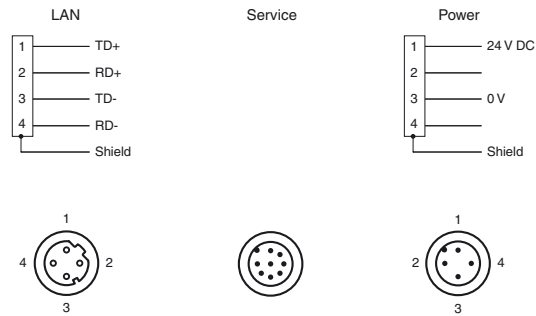
Der Sensor auf Basis der Pulse Ranging Technology (PRT) ist messtechnisch leistungsstark mit großer Reichweite bei kleinem Lichtfleck. Das Gerät scannt seine Umgebung über den kompletten Messwinkel von 360°. Aufgrund der hohen Scanfrequenz ist dieser Sensortyp für anspruchsvolle Anwendungen geeignet. Das Gerät erfüllt Laserklasse 1 und ist augensicher. Zusätzliche Maßnahmen zum Schutz des Bedienpersonals sind nicht erforderlich. Das in der Optikfläche integrierte, interaktive Rundum-Display kann individuelle Texte und Grafiken frei darstellen. Umfangreiches Zubehör ermöglicht den Einsatz in vielen Anwendungen. Umfassende Konfigurations- und Diagnosemöglichkeiten bietet ein speziell für diese Serie entwickelter Device Type Manager (DTM) für den Einsatz mit PACTware.

Veröffentlichungsdatum: 2019-04-16 14:10 Ausgabedatum: 2019-04-16 287718_ger.xml

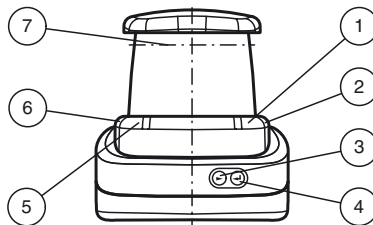
Abmessungen



Elektrischer Anschluss



Anzeigen/Bedienelemente



1	Betriebsanzeige	grün
2	Erroranzeige	rot
3	Menütaste	
4	Menütaste	
5	Signalanzeige Q2	gelb
6	Signalanzeige Q1	gelb
7	Laseraustritt	

Technische Daten**Allgemeine Daten**

Messbereich	0,1 ... 10 m (sw 10 %) 0,1 ... 30 m (ws 90 %) 0,1 ... 100 m (Reflektor) min. Reflektivität 2,5%
-------------	--

Lichtsender	Laserdiode
-------------	------------

Lichtart	infrarot, Wechsellicht
----------	------------------------

Laserdaten

Hinweis	LASERLICHT , NICHT IN DEN STRAHL BLICKEN
---------	--

Laserklasse	1
-------------	---

Wellenlänge	905 nm
-------------	--------

Strahldivergenz	transversal 2 mrad , longitudinal 10 mrad
-----------------	---

Impulsdauer	5 ns
-------------	------

Wiederholrate	250 kHz
---------------	---------

max. Puls Energie	< 94 nJ
-------------------	---------

Messverfahren	Pulse Ranging Technology (PRT)
---------------	--------------------------------

Scanrate	10 ... 50 s ⁻¹
----------	---------------------------

Scanwinkel	360°
------------	------

Lichtfleckdurchmesser	25 mm x 105 mm bei 10 m
-----------------------	-------------------------

Fremdlichtgrenze	> 80000 Lux
------------------	-------------

Auflösung	1 mm
-----------	------

Kenndaten funktionale Sicherheit

MTTF _d	75 a
-------------------	------

Gebrauchsdauer (T _M)	20 a
----------------------------------	------

Diagnosedeckungsgrad (DC)	0 %
---------------------------	-----

Anzeigen/Bedienelemente

Betriebsanzeige	LED grün
-----------------	----------

Datenflussanzeige	LED gelb: Ethernet aktiv LED grün: Ethernet link
-------------------	---

Funktionsanzeige	LED rot: Fehler LED gelb: Q1 + Q2
------------------	--------------------------------------

Bedienelemente	2 Taster
----------------	----------

Parametrieranzeige	24 x 252 Pixel , rot
--------------------	----------------------

Elektrische Daten

Betriebsspannung	U _B 10 ... 30 V DC
------------------	-------------------------------

Welligkeit	10 % innerhalb der Versorgungstoleranz
------------	--

Leerlaufstrom	I ₀ ≤ 400 mA / 24 V DC
---------------	-----------------------------------

Schutzklasse	III (Bemessungsspannung 50 V)
--------------	-------------------------------

Leistungsaufnahme	P ₀ < 10 W
-------------------	-----------------------

Bereitschaftsverzug	t _v < 40 s
---------------------	-----------------------

Schnittstelle

Schnittstellentyp	Fast Ethernet
-------------------	---------------

Protokoll	HTTP , TCP/IP und UDP/IP
-----------	--------------------------

Eingang/Ausgang

Ein-/Ausgangsart	4 Ein-/Ausgänge , unabhängig konfigurierbar , Kurzschluss/ verpolgeschützt
------------------	---

Eingang

Schaltswelle	low: U _e < 5 V, high: U _e > 10 V
--------------	---

Ausgang

Schaltswelle	low: U _a < 1 V, high: U _a > U _b - 1 V
--------------	---

Schaltstrom	100 mA pro Ausgang
-------------	--------------------

Konformität

Lasersicherheit	EN 60825-1:2014
-----------------	-----------------

Messgenauigkeit

Messgeschwindigkeit	250000 Messungen/s
---------------------	--------------------

Messwertrauschen	typ. ± 10 mm (1 Sigma; max 20 mm; 0,1 m ... 8 m) typ. ± 12 mm (1 Sigma; max 20 mm; 8 m ... 100 m)
------------------	--

Winkelauflösung	0,014 °
-----------------	---------

Absolute Genauigkeit	typ. ± 25 mm
----------------------	--------------

Reproduzierbarkeit	< 12 mm
--------------------	---------

Umgebungsbedingungen

Umgebungstemperatur	-10 ... 50 °C (14 ... 122 °F)
---------------------	-------------------------------

Lagertemperatur	-20 ... 70 °C (-4 ... 158 °F)
-----------------	-------------------------------

Relative Luftfeuchtigkeit	95 % , keine Betauung
---------------------------	-----------------------

Mechanische Daten

Gehäusebreite	106 mm
---------------	--------

Gehäusehöhe	116,5 mm
-------------	----------

Schutzart	IP65
-----------	------

Anschluss	M12x1 Stecker, 4-polig, Standard (Versorgung) , M12x1 Stecker, 8-polig, A-codiert (MultiPort) , M12x1 Buchse, 4-polig, D-codiert (LAN)
-----------	--

Material

Gehäuse	ABS + PC + Aluminium
---------	----------------------

Laseretikett**CLASS 1
LASER PRODUCT**

IEC 60825-1: 2007 certified.

Complies with 21 CFR
1040.10 and 1040.11 except
for deviations pursuant to
Laser Notice No. 50,
dated June 24, 2007**Zubehör****Schutzkappe LS610 Zubehoer**M12-Schutzkappen-Set (Stecker +
Buchse) für Serien LS610 / LS611**Funktionserdung LS610/VDM100
Zubehoer**Funktionserdung für Serie LS610 / LS611
/ VDM100**V1SD-G-2M-PUR-ABG-V45-G**Verbindungskabel, M12 auf RJ-45, PUR-
Kabel 4-polig, CAT5e**V1SD-G-5M-PUR-ABG-V45-G**Verbindungskabel, M12 auf RJ-45, PUR-
Kabel 4-polig, CAT5e**V1SD-G-ABG-PG9**Kabelstecker, M12, 4-polig, D-codiert,
geschirmt, konfektionierbar**V1-G-5M-PUR**

Kabeldose, M12, 4-polig, PUR-Kabel

V1-G-BK5M-PUR-U

Kabeldose, M12, 4-polig, PUR-Kabel

MH-R2000Montagehilfe für Sensoren der Serie
R2000, Schnellspann- und
Justagevorrichtung**PACTware 4.1**

FDT-Rahmenprogramm

Weiteres Zubehör finden Sie im Internet unter
www.pepperl-fuchs.com

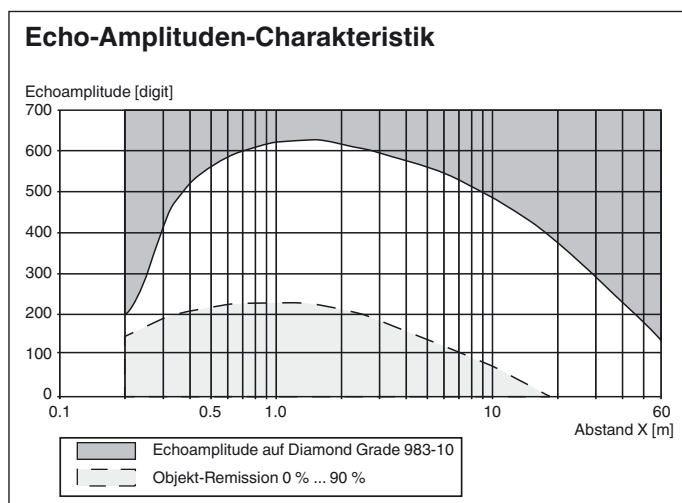
Lichtaustritt	PMMA
Masse	ca. 0,8 kg

Normen- und Richtlinienkonformität

Normenkonformität	
Produktnorm	IEC 60947-5-2
Schock- und Stoßfestigkeit	EN 60068-2-27:1995
Vibrationsfestigkeit	EN 60068-2-6; EN 60068-2-64

Zulassungen und Zertifikate

UL-Zulassung	cULus Listed, Class 2 Power Source, Type 1 enclosure
CCC-Zulassung	Produkte, deren max. Betriebsspannung ≤ 36 V ist, sind nicht zulassungspflichtig und daher nicht mit einer CCC-Kennzeichnung versehen.

Kurven/Diagramme**Laserhinweis Laserklasse 1**

- Die Bestrahlung kann zu Irritationen gerade bei dunkler Umgebung führen. Nicht auf Menschen richten!
- Wartung und Reparaturen nur von autorisiertem Servicepersonal durchführen lassen!
- Vorsicht: Wenn andere als die hier angegebenen Bedienungs- oder Justiereinrichtungen benutzt oder andere Verfahrensweisen ausgeführt werden, kann dies zu gefährlicher Strahlungseinwirkung führen.