

Sensor de inclinación

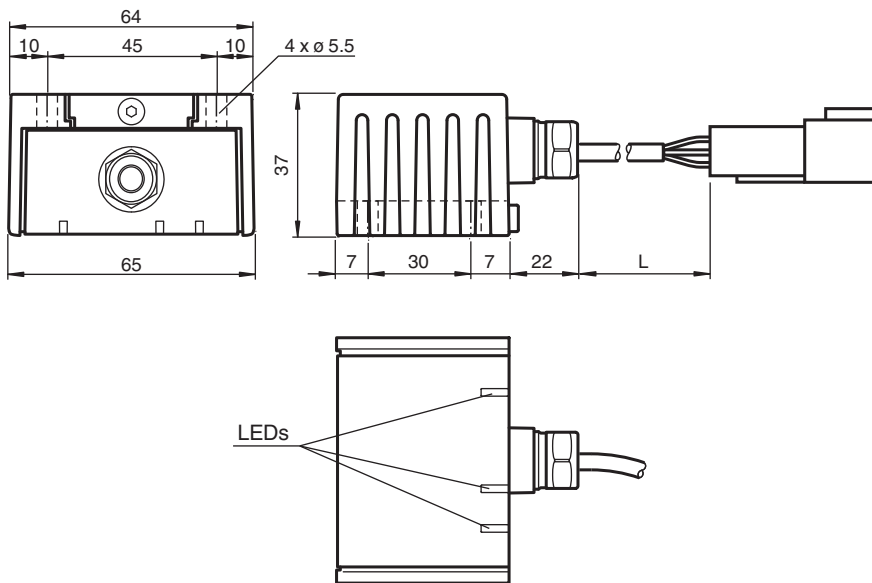
INY170D-F99-B20-0,6M-6DTM04



- Aprobación de tipo E1
- Alta resistencia a los golpes
- Rango de temperatura ampliado
-40 ... +85 °C
- Bus CAN con protocolo SAE J1939
- Plage de mesure -85° ... +85°



Dimensiones



Datos técnicos

Datos generales

Tipo	Sensor de inclinación, de 2 ejes
Rango de medición	-85 ... 85 °
Precisión absoluta	≤ ± 0,5 ° [-60°...+60°]
Retardo de respuesta	≤ 25 ms
Resolución	≤ 0,1 °
Reproducibilidad	≤ ± 0,1 °
Influencia de la temperatura	≤ 0,004 °/K

Datos característicos de seguridad funcional

MTTF _d	650 a
-------------------	-------

Fecha de publicación: 2023-09-25 Fecha de edición: 2023-09-25 : 287724_spa.pdf

Consulte "Notas generales sobre la información de los productos de Pepperl+Fuchs".

Pepperl+Fuchs Group
www.pepperl-fuchs.com

EE. UU.: +1 330 486 0001
fa-info@us.pepperl-fuchs.com

Alemania: +49 621 776 1111
fa-info@de.pepperl-fuchs.com

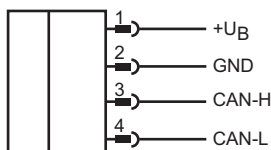
Singapur: +65 6779 9091
fa-info@sg.pepperl-fuchs.com

PEPPERL+FUCHS


Datos técnicos

Duración de servicio (T_M)		20 a
Factor de cobertura de diagnóstico (DC)		0 %
Elementos de indicación y manejo		
Indicación de trabajo		LED, verde
Indicación del estado		LED, amarillo
Aviso de error		LED, rojo
Datos eléctricos		
Tensión de trabajo	U_B	5 ... 30 V CC
Corriente en vacío	I_0	≤ 100 mA
Consumo de potencia	P_0	$\leq 0,7$ W
Interfaz		
Tipo de Interfaz		J1939
Código de salida		Código binario
ID de nodo		0 ... 253 , parametrizable
Cuadencia de la transferencia		10 ... 1000 kBit/s , parametrizable
Terminal		externo
Tiempo del ciclo		parametrizable
SLOT range		-85 ... 85 °
SLOT offset		180 °
Conformidad con Normas y Directivas		
Conformidad con la normativa		
Resistencia a choque e impacto		100 g según DIN EN 60068-2-27
Estándares		EN 60947-5-2:2007 IEC 60947-5-2:2007
Autorizaciones y Certificados		
Autorización UL		cULus Listed, Class 2 Power Source
Aprobación de tipo E1		10R-04
Condiciones ambientales		
Temperatura ambiente		-40 ... 85 °C (-40 ... 185 °F)
Temperatura de almacenaje		-40 ... 85 °C (-40 ... 185 °F)
Datos mecánicos		
Tipo de conexión		0,6 m, cable PUR 5 x 0,5 mm ² Conector Deutsch DTM04-6P
Material de la carcasa		PA
Longitud de la carcasa		65 mm
Anchura de la carcasa		45 mm
Altura de la carcasa		37 mm
Grado de protección		IP68 / IP69K
Masa		240 g
Ajustes de fábrica		
ID de nodo		30
Cuadencia de la transferencia		250 kBit/s

Conexión



Accesorios

	V15S-TR-CAN/DN-120R	Resistencia terminal para DeviceNet, CANopen
---	----------------------------	--

Montaje

Posición de montaje

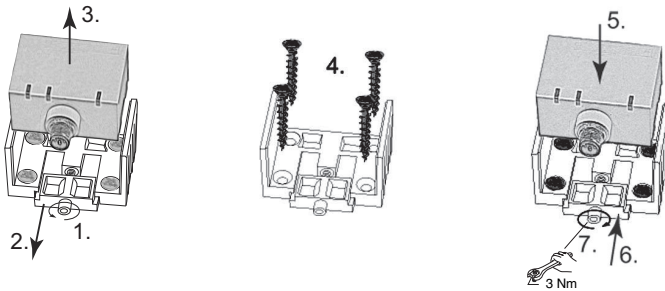
En el estado de suministro, se alcanza la posición cero de los ejes del sensor cuando este se monta sobre una superficie horizontal plana y cuando la conexión eléctrica del sensor apunta verticalmente hacia arriba.

Montaje

Montaje del sensor

Los sensores de la serie -F99 constan de un módulo de sensor y una carcasa de aluminio fundido. Seleccione una superficie lisa horizontal con un tamaño mínimo de 70 mm x 50 mm para montar el sensor.

Siga las siguientes instrucciones para montar el sensor:



1. Afloje el tornillo central bajo la conexión del sensor.
 2. Mueva la brida de apriete hasta poder sacar el módulo de sensor de la carcasa.
 3. Retire el módulo de sensor de la carcasa.
 4. Coloque la carcasa en la ubicación de montaje y fíjela con los cuatro tornillos avellanados. Asegúrese de que las cabezas de los tornillos no sobresalen.
 5. Coloque el módulo de sensor en la carcasa.
 6. Vuelva a colocar la brida de apriete en la carcasa. Compruebe que el sensor está correctamente colocado.
 7. Finalmente, apriete el tornillo central.
- El sensor ya estará montado correctamente.

Características técnicas

Propiedades EMC

Inmunidad frente a interferencias conforme a

DIN ISO 11452-2: 100 V/m

Banda de frecuencias de 20 MHz a 280 MHz y 295 MHz a 2 GHz

Interferencia generada por la red eléctrica conforme a ISO 7637-2:

Pulso	1	2a	2b	3a	3b	4	5
Nivel de intensidad	III	III	III	III	III	III	IV
Criterio de fallo	C	A	C	A	A	C	A
EN 61000-4-2:	CD: 8 kV		/		AD: 15 kV		
Nivel de intensidad	IV		IV				
EN 61000-4-3:	30 V/m (de 80 a 2500 MHz)						
Nivel de intensidad	IV						
EN 61000-4-4:	2 kV						
Nivel de intensidad	III						
EN 61000-4-6:	10 V (de 0,01 a 80 MHz)						
Nivel de intensidad	III						
EN 55011:	Klasse A						