

Module analogique AS-Interface VBA-2A-KE5-IL/UL

- Boîtier doté d'une technologie de connexion instantanée et de borniers codés mécaniquement
- Boîtier de 19 mm de largeur, installation dans l'armoire électrique sur rail de montage DIN
- Alimentation des sorties partir de la tension auxiliaire externe
- Affichage fonctionnel pour bus, tension auxiliaire externe et sorties

Module de raccordement d'armoire Deux sorties analogiques



Fonction

Le module de raccordement AS-Interface VBA-2A-KE5-IL/UL est un module d'armoire électrique doté de 2 sorties analogiques. Avec une largeur réduite de 19 mm, le boîtier prend très peu de place dans l'armoire électrique. Ce module s'enclenche sur le rail DIN de 35 mm, conformément à la norme EN 50022.

La connexion est établie via des borniers à pousser à 4 broches amovibles. Pour AS-+, AS--, AUX+ et AUX-, deux connexions sont disponibles dans chaque cas. Celles-ci sont pontées dans le bornier. Si le bornier est déconnecté du module, la liaison entre ces connexions est maintenue. Les borniers sont codés mécaniquement.

La puissance parvenant aux sorties et aux actionneurs connectés est fournie par la source de tension externe U AUX.

Les témoins OUT LED (sorties) indiquent l'état actuel de commutation des sorties correspondantes. Les témoins OUT LED indiquent également une rupture de câble ou une valeur de sortie située en dehors de la plage de valeurs de la sortie.

Remarques :

L'appareil est doté d'un moniteur de communication permettant de régler les sorties sur zéro en cas d'absence de communication entre AS-Interface et le module pendant plus de 40 ms.

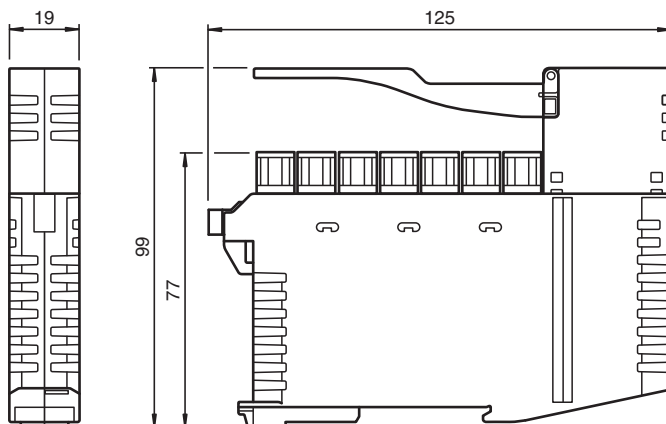
Le moniteur de communication peut être désactivé à l'aide du paramètre P0.

Le mode de sortie de la sortie en tension ou en intensité peut être configuré à l'aide des paramètres P1 et P3, ou par l'intermédiaire des bornes CON1 et CON2.

Les ruptures de câble au niveau d'une sortie de courant, les valeurs de sortie en dehors de la plage de valeurs ou les surcharges de l'alimentation de l'actionneur provoquent une erreur périphérique. Le paramètre P2 détermine si les erreurs périphériques doivent être signalées au maître AS-Interface. Les communications via AS-Interface ne sont pas perturbées.

Si une surcharge se produit au niveau de l'alimentation de l'actionneur, les sorties sont réglées sur zéro.

Dimensions



Données techniques

Caractéristiques générales

Type de nœud	Nœud standard
--------------	---------------

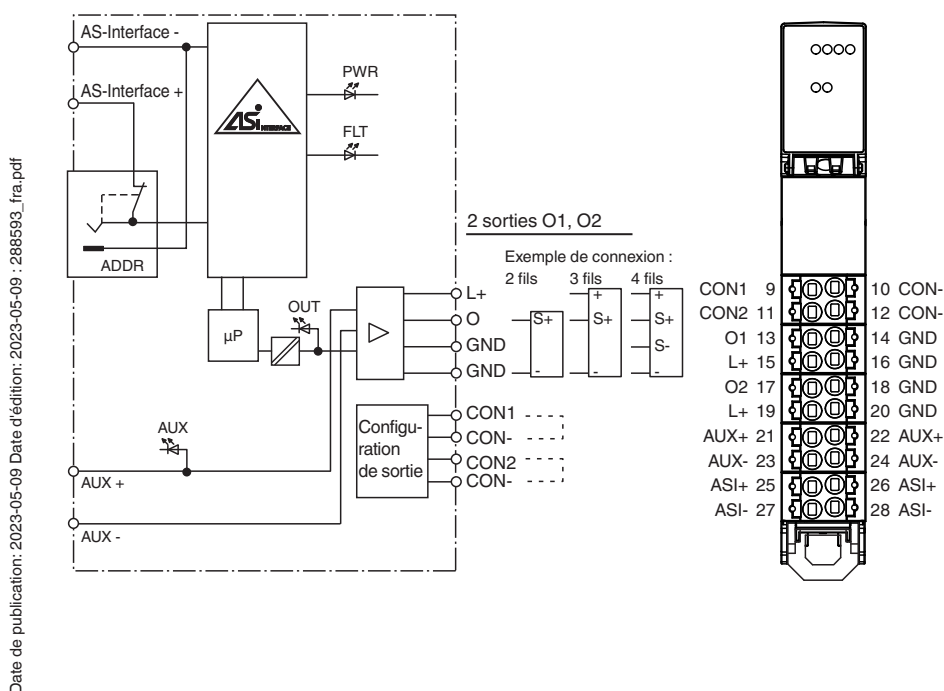
Données techniques

Spécification AS-Interface		V3.0
Spécification de la passerelle		≥ V2.1
numéro de fichier UL		E223772
MTBF		197 a
Eléments de visualisation/réglage		
LED FAULT		Indication de défaut : LED rouge Rouge : erreur de communication ou adresse 0 Rouge clignotant : erreur périphérique
LED PWR		Tension AS-Interface ; LED de couleur verte Verte : tension OK Vert clignotant : adresse 0 ou erreur de périphérique
LED AUX		tension auxiliaire ext. U_{AUX} ; LED double verte/rouge verte : tension OK rouge : tension à polarité inversée
LED OUT		État du signal de sortie ; LED jaune Jaune : valeur de sortie dans la plage de valeurs Allumé en permanence : mode courant Allumé 1,4 s/éteint 0,1 s : mode tension Jaune clignotant : rupture de fil (au niveau d'une sortie de courant) ou valeur de sortie en dehors de la plage de valeurs
Caractéristiques électriques		
tension auxiliaire (sortie)	U_{AUX}	24 V DC ± 15 % PELV
Tension assignée d'emploi	U_e	26,5 ... 31,6 V d'AS-Interface
Courant assigné d'emploi	I_e	≤ 75 mA
Classe de protection		III
Consommation en courant		$I_{AUX} \leq 650$ mA
Protection contre les surtensions		U_{AUX} , U_e : catégorie de la surtension II, alimentations en tension à séparation sûre (PELV)
Sortie		
nombre/type		Deux sorties analogiques Courant : 0 mA ... 20 mA Tension : 0 V ... 10 V
Alimentation		Tension auxiliaire U_{AUX}
Charge		sortie tension : min. 1 k Ω sortie courant : max. 600 Ω
intensité de courant maximal admissible		≤ 600 mA (courant de signal + alimentation de la came) en provenance de la tension auxiliaire externe U_{AUX} , protection contre les surcharges et les courts-circuits
Résolution		Tension en sortie : 3 mV Intensité en sortie : 6 μ A
Précision		0,15 % de la valeur fin d'échelle
Influence de la température		1 μ A/K ou 0,3 mV/K
Courant de court-circuit		sortie tension : max. 22 mA
Conformité aux directives		
Compatibilité électromagnétique		
Directive CEM selon 2014/30/EU		EN 62026-2:2013
Conformité aux normes		
Degré de protection		EN 60529:2000
norme de bus de terrain		EN 62026-2:2013
Emission d'interférence		EN 61000-6-4:2007
AS-Interface		EN 62026-2:2013
Immunité		EN 61000-6-2:2005, EN 61326-1:2006, EN 62026-2:2013
Indications pour la programmation		
profil		S-7.3.5
Code IO		7
Code ID		3
Code ID1		F
Code ID2		5
Bit de donnée (fonction via l'AS-Interface)		Le transfert de la valeur de donnée se fait selon l'AS-Interface Profil 7.3.
Bit de paramètre (programmable via l'AS-Interface)		Fonction

Données techniques

P0	Dispositif de surveillance : P0=1 (par défaut), dispositif de surveillance actif P0=0, dispositif de surveillance inactif
P1	Mode de sortie O1 : P1=1 (par défaut), sortie de courant P1=0, sortie de tension
P2	Indication d'erreur périphérique : P2=1 (par défaut), erreur périphérique signalée P2=0, aucune erreur périphérique signalée
P3	Mode de sortie O2 : P3=1 (par défaut), sortie de courant P3=0, sortie de tension
Conditions environnementales	
Température ambiante	-25 ... 70 °C (-13 ... 158 °F)
Température de stockage	-25 ... 85 °C (-13 ... 185 °F)
Humidité rel. de l'air	85 % , sans condensation
Environnement	Pour utilisation intérieure uniquement
Hauteur d'utilisation	≤ 2000 m au-delà de NMM
Tenue aux chocs et aux vibrations	15 g, 11 ms dans 6 directions, 3 chocs 10 g, 16 ms dans 6 directions, 1 000 chocs
Résistance aux vibrations	0,35 mm 10 ... 57 Hz , 5 g 57 ... 150 Hz, 20 cycles
Degré de pollution	2
Caractéristiques mécaniques	
Degré de protection	IP20
Raccordement	Bornes à poussoirs amovibles capacité de raccord de calcul : rigide : 0,20 mm ² flexible (sans embout de fil) : 0,20 mm ² ... 2,5 mm ² flexible (avec embout de fil) : 0,25 mm ² ... 1,5 mm ²
Matériel	
Boîtier	PA 66-FR
Masse	110 g
Fixation	Rail DIN
Remarque	Longueur maximale des cavaliers = 5 cm

Connexion



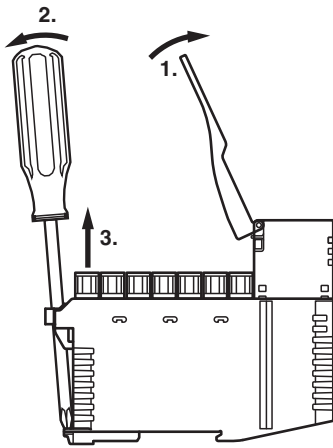
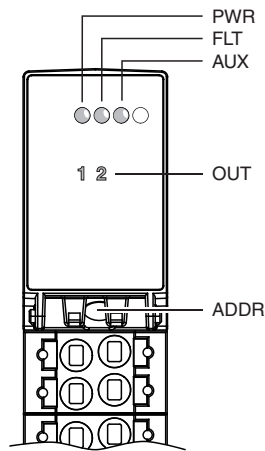
Date de publication: 2023-05-09 Date d'édition: 2023-05-09 : 288593_fra.pdf

Reportez-vous aux « Remarques générales sur les informations produit de Pepperl+Fuchs ».




Connexion

Ne raccordez pas les entrées et les sorties alimentées par l'AS-Interface ou une alimentation auxiliaire via le boîtier de raccordement à des circuits d'alimentation et de signal à potentiels externes.

Assemblage



Accessoires

	VBP-HH1-V3.0-KIT	Appareil portatif Interface AS avec accessoires
	VAZ-PK-1,5M-V1-G	Câble d'adaptateur du module vers la console de programmation portable
	VAZ-BRIDGE-BU/BN60MM/0,75-100	Cavalier pour modules d'armoire électrique avec bornes à ressort ou à vis

Date de publication: 2023-05-09 Date d'édition: 2023-05-09 : 288593_fra.pdf

Reportez-vous aux « Remarques générales sur les informations produit de Pepperl+Fuchs ».

Groupe Pepperl+Fuchs
www.pepperl-fuchs.com

États-Unis : +1 330 486 0001
fa-info@us.pepperl-fuchs.com

Allemagne : +49 621 776 1111
fa-info@de.pepperl-fuchs.com

Singapour : +65 6779 9091
fa-info@sg.pepperl-fuchs.com

 **PEPPERL+FUCHS**

Configuration

Mode de sortie					
CON1	CON2	P1	P3	O1	O2
Ouvert	Ouvert	1	1	Courant	Courant
Ouvert	Ouvert	0	1	Tension	Courant
Ouvert	Ouvert	1	0	Courant	Tension
Ouvert	Ouvert	0	0	Tension	Tension
CON-	Ouvert	x	x	Tension	Courant
Ouvert	CON-	x	x	Courant	Tension
CON-	CON-	x	x	Tension	Tension

Ne raccordez pas les connecteurs CON1, CON2 et CON- à des potentiels externes. La longueur des cavaliers ne doit pas dépasser 5 cm.