

AS-Interface Analogmodul VBA-2A-KE5-IL/UL

- Gehäuse mit Push-in-Anschlussstechnik und mechanisch kodierten Klemmblöcken
- Gehäusebreite 19 mm, Montage im Schaltschrank auf DIN-Hutschiene
- Versorgung der Ausgänge aus der externen Hilfsspannung
- Funktionsanzeige für Bus, externe Hilfsspannung und Ausgänge

Schaltschrankmodul 2 Analogausgänge



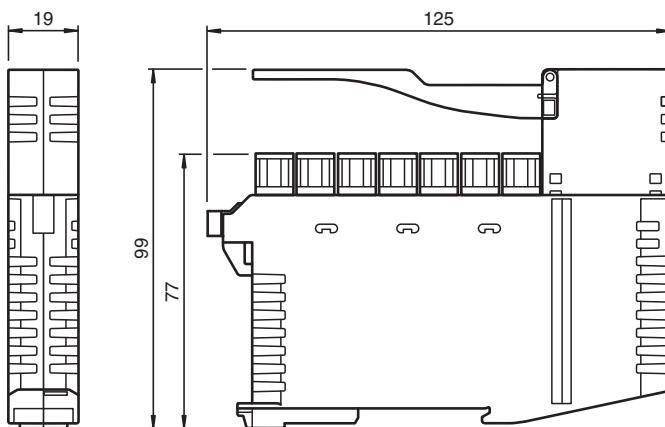
Funktion

Das AS-Interface-Anschaltmodul VBA-2A-KE5-IL/UL ist ein Schaltschrankmodul mit 2 analogen Ausgängen. Das nur 19 mm breite Gehäuse belegt wenig Platz im Schaltschrank. Montiert wird das Modul durch Aufschnappen auf die 35-mm-Tragschiene gemäß EN 50022. Der Anschluss erfolgt über abziehbare 4-polige Push-in-Klemmblöcke. Für AS-i+, AS-i-, AUX+ und AUX- stehen jeweils zwei Anschlüsse zur Verfügung, die im Klemmblock gebrückt sind. Die Verbindung dieser Anschlüsse bleibt erhalten, wenn der Klemmblock vom Modul getrennt wird. Die Klemmblöcke sind mechanisch kodiert. Die Versorgung der Ausgänge und der angeschlossenen Aktuatoren erfolgt über die externe Spannungsquelle UAUX. Der aktuelle Schaltzustand der Ausgänge wird über die jeweilige LED OUT angezeigt. Zusätzlich zeigen die LEDs OUT einen Leitungsbruch oder einen Ausgangswert außerhalb des Wertebereichs am Ausgang an.

Hinweise:

Das Gerät besitzt eine Kommunikationsüberwachung, die die Ausgänge auf Null setzt, wenn für mehr als 40 ms keine AS-Interface-Kommunikation mit dem Modul stattgefunden hat. Die Kommunikationsüberwachung kann über den Parameter P0 deaktiviert werden. Der Ausgangsmodus Strom- bzw. Spannungsausgang wird über die Parameter P1 und P3 oder über die Klemmen CON1 und CON2 konfiguriert. Ein Drahtbruch am Stromausgang, ein Ausgangswert außerhalb des Wertebereichs oder eine Überlast der Aktuatorversorgung setzen einen Peripheriefehler. Der Parameter P2 legt fest, ob ein Peripheriefehler an den AS-Interface-Master gemeldet wird. Die Kommunikation über AS-Interface bleibt bestehen. Liegt auf der Aktuatorversorgung eine Überlast an, werden die Ausgänge auf Null gesetzt.

Abmessungen



Technische Daten

Allgemeine Daten

Teilnehmer-Typ	Standard-Teilnehmer
AS-Interface-Spezifikation	V3.0
Erforderliche Gateway-Spezifikation	≥ V2.1

Veröffentlichungsdatum: 2023-05-09 Ausgabedatum: 2023-05-09 Dateiname: 288593_ger.pdf

Beachten Sie „Allgemeine Hinweise zu Pepperl+Fuchs-Produktinformationen“.

Pepperl+Fuchs-Gruppe
www.pepperl-fuchs.com

USA: +1 330 486 0001
fa-info@us.pepperl-fuchs.com

Deutschland: +49 621 776 1111
fa-info@de.pepperl-fuchs.com

Singapur: +65 6779 9091
fa-info@sg.pepperl-fuchs.com

PEPPERL+FUCHS

Technische Daten

UL File Number		E223772
MTBF		197 a
Anzeigen/Bedienelemente		
LED FAULT		Fehleranzeige; LED rot rot: Kommunikationsfehler bzw. Adresse ist 0 rot blinkend: Peripheriefehler
LED PWR		AS-Interface-Spannung; LED grün grün: Spannung OK grün blinkend: Adresse 0 bzw. Peripheriefehler
LED AUX		Ext. Hilfsspannung U_{AUX} ; Dual-LED grün/rot grün: Spannung OK rot: Spannung verpolt
LED OUT		Status Ausgangssignal; LED gelb gelb: Ausgabewert innerhalb Wertebereich dauernd ein: Strommodus 1,4s ein/0,1s aus: Spannungsmodus gelb blinkend: Drahtbruch (bei Stromausgang) oder Ausgabewert außerhalb Wertebereich
Elektrische Daten		
Hilfsspannung (Ausgang)	U_{AUX}	24 V DC \pm 15 % PELV
Bemessungsbetriebsspannung	U_e	26,5 ... 31,6 V aus AS-Interface
Bemessungsbetriebsstrom	I_e	\leq 75 mA
Schutzklasse		III
Stromaufnahme		$I_{AUX} \leq$ 650 mA
Überspannungsschutz		U_{AUX} , U_e : Überspannungskategorie II, sicher getrennte Spannungsversorgungen (PELV)
Ausgang		
Anzahl/Typ		2 analoge Ausgänge Strom: 0 ... 20 mA Spannung: 0 ... 10 V
Versorgung		aus Hilfsspannung U_{AUX}
Last		Spannungsausgang: min. 1 k Ω Stromausgang: max. 600 Ω
Strombelastbarkeit		\leq 600 mA (Signalstrom + Aktuatorversorgung) aus externer Hilfsspannung U_{AUX} , überlast- und kurzschlussfest
Auflösung		Spannungsausgang: 3 mV Stromausgang: 6 μ A
Genauigkeit		0,15 % vom Endwert
Temperatureinfluss		1 μ A/K bzw. 0,3 mV/K
Kurzschlussstrom		Spannungsausgang: max. 22 mA
Richtlinienkonformität		
Elektromagnetische Verträglichkeit		
Richtlinie 2014/30/EU		EN 62026-2:2013
Normenkonformität		
Schutzart		EN 60529:2000
Feldbusstandard		EN 62026-2:2013
Störaussendung		EN 61000-6-4:2007
AS-Interface		EN 62026-2:2013
Störfestigkeit		EN 61000-6-2:2005, EN 61326-1:2006, EN 62026-2:2013
Programmierhinweise		
Profil		S-7.3.5
IO-Code		7
ID-Code		3
ID1-Code		F
ID2-Code		5
Datenbit (Funktion über AS-Interface)		Die Übertragung des Datenwertes erfolgt nach AS-Interface Profil 7.3.
Parameterbit (programmierbar über AS-i)		Funktion
P0		Watchdog: P0=1 (default), Watchdog aktiv P0=0, Watchdog inaktiv

Veröffentlichungsdatum: 2023-05-09 Ausgabedatum: 2023-05-09 Dateiname: 288593_ger.pdf

Beachten Sie „Allgemeine Hinweise zu Pepperl+Fuchs-Produktinformationen“.

 Pepperl+Fuchs-Gruppe
www.pepperl-fuchs.com

 USA: +1 330 486 0001
fa-info@us.pepperl-fuchs.com

 Deutschland: +49 621 776 1111
fa-info@de.pepperl-fuchs.com

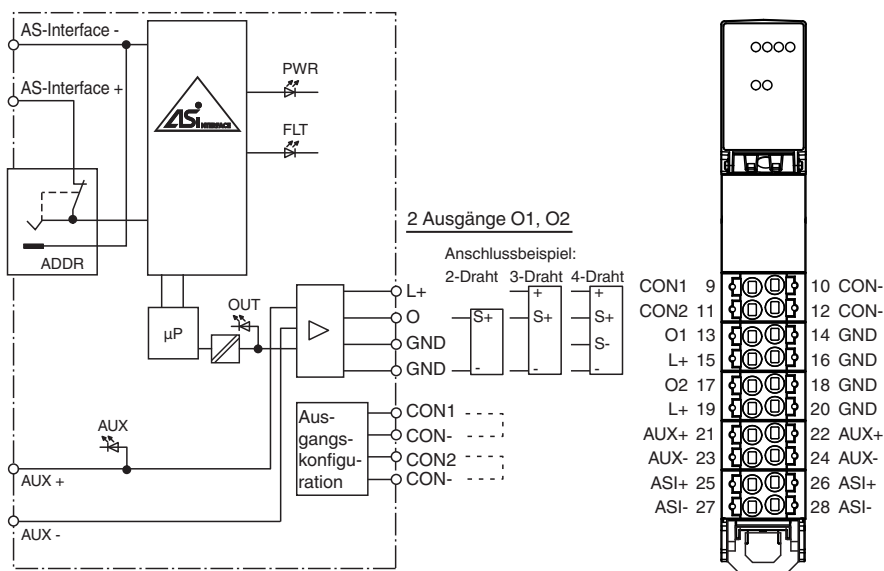
 Singapur: +65 6779 9091
fa-info@sg.pepperl-fuchs.com

 **PEPPERL+FUCHS**

Technische Daten

P1	Ausgangsmodus O1: P1=1 (default), Stromausgang P1=0, Spannungsausgang
P2	Meldung des Peripheriefehlers: P2=1 (default), Peripheriefehler wird gemeldet P2=0, Peripheriefehler wird nicht gemeldet
P3	Ausgangsmodus O2: P3=1 (default), Stromausgang P3=0, Spannungsausgang
Umgebungsbedingungen	
Umgebungstemperatur	-25 ... 70 °C (-13 ... 158 °F)
Lagertemperatur	-25 ... 85 °C (-13 ... 185 °F)
Relative Luftfeuchtigkeit	85 % , nicht kondensierend
Klimatische Bedingungen	Einsatz nur in Innenräumen
Einsatzhöhe	≤ 2000 m über NN
Schock- und Stoßfestigkeit	15 g, 11 ms in 6 Raumrichtungen 3 Schocks 10 g, 16 ms in 6 Raumrichtungen 1000 Schocks
Vibrationsfestigkeit	0,35 mm 10 ... 57 Hz , 5 g 57 ... 150 Hz, 20 Zyklen
Verschmutzungsgrad	2
Mechanische Daten	
Schutzart	IP20
Anschluss	abziehbare Push-in-Anschlussklemmen Bemessungsanschlussvermögen: starr: 0,20 mm ² ... 1,5 mm ² flexibel (ohne Aderendhülse): 0,20 mm ² ... 2,5 mm ² flexibel (mit Aderendhülse): 0,25 mm ² ... 1,5 mm ²
Material	
Gehäuse	PA 66-FR
Masse	110 g
Befestigung	Hutschiene
Hinweis	Länge der Drahtbrücke max. 5 cm

Anschluss



Veröffentlichungsdatum: 2023-05-09 Ausgabedatum: 2023-05-09 Dateiname: 288593_ger.pdf

Beachten Sie „Allgemeine Hinweise zu Pepperl+Fuchs-Produktinformationen“.

Pepperl+Fuchs-Gruppe
www.pepperl-fuchs.com

USA: +1 330 486 0001
fa-info@us.pepperl-fuchs.com

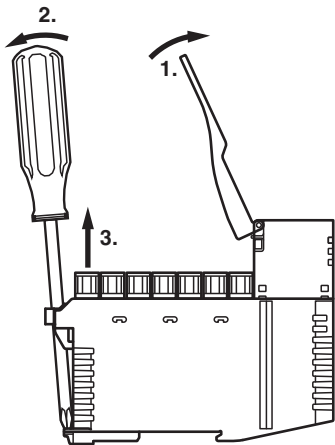
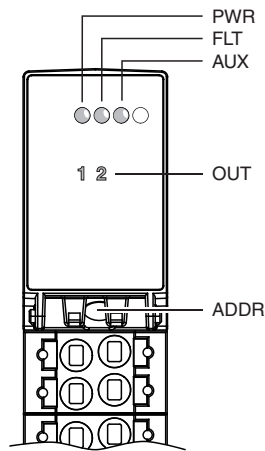
Deutschland: +49 621 776 1111
fa-info@de.pepperl-fuchs.com

Singapur: +65 6779 9091
fa-info@sg.pepperl-fuchs.com




Anschluss

Verbinden Sie bei Ein- und Ausgängen, die über das Modul aus AS-Interface oder über Hilfsenergie versorgt werden, keinen der Signal- oder Versorgungsanschlüsse mit externen Potentialen.

Aufbau



Zubehör

	VBP-HH1-V3.0-KIT	AS-Interface Handheld mit Zubehör
	VAZ-PK-1,5M-V1-G	Adapterkabel Modul/Handprogrammiergerät
	VAZ-BRIDGE-BU/BN60MM/0,75-100	Drahtbrücke für Schaltschrankmodule mit Feder- oder Schraubklemmen

Veröffentlichungsdatum: 2023-05-09 Ausgabedatum: 2023-05-09 Dateiname: 288593_ger.pdf

Beachten Sie „Allgemeine Hinweise zu Pepperl+Fuchs-Produktinformationen“.

Pepperl+Fuchs-Gruppe
www.pepperl-fuchs.com

USA: +1 330 486 0001
fa-info@us.pepperl-fuchs.com

Deutschland: +49 621 776 1111
fa-info@de.pepperl-fuchs.com

Singapur: +65 6779 9091
fa-info@sg.pepperl-fuchs.com

Konfiguration

Ausgangsmodus					
CON1	CON2	P1	P3	O1	O2
offen	offen	1	1	Strom	Strom
offen	offen	0	1	Spannung	Strom
offen	offen	1	0	Strom	Spannung
offen	offen	0	0	Spannung	Spannung
CON-	offen	x	x	Spannung	Strom
offen	CON-	x	x	Strom	Spannung
CON-	CON-	x	x	Spannung	Spannung

Verbinden Sie die Anschlüsse CON1, CON2 und CON- nicht mit externen Potenzialen. Die Länge der Drahtbrücke darf maximal 5 cm betragen.