



RFID-Transponder

IQC33-30 25pcs

- Arbeitsfrequenz 13,56 MHz
- Konform mit ISO 15693
- 64 Bit Fixcode
- 2000 Byte Speicher frei verfügbar
- Beliebig oft beschreibbar
- Schutzart IP68
- Von beiden Seiten lesbar und beschreibbar
- Einfache Montage durch Befestigungsbohrung

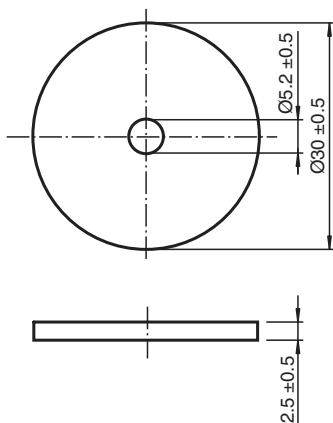
Datenträger



Anwendung

Der Transponder kann von beiden Seiten gelesen und beschrieben werden.

Abmessungen



Technische Daten

Allgemeine Daten

Betriebsfrequenz	13,56 MHz
Übertragungsrate	26 kBit/s

Speicher

Chip Typ	FRAM MB89R118 (Fujitsu)
FRAM	16 kBit
UID	64 Bit
Speicherorganisation	8 Byte/Block
Lesezyklen	unbegrenzt
Schreibzyklen	unbegrenzt
Datenhaltezeit	10 Jahre

Richtlinienkonformität

Funkanlagen	
Richtlinie 2014/53/EU	EN 300330

Veröffentlichungsdatum: 2022-12-15 Ausgabedatum: 2022-12-15 Dateiname: 288645_ger.pdf

Beachten Sie „Allgemeine Hinweise zu Pepperl+Fuchs-Produktinformationen“.

Pepperl+Fuchs-Gruppe
www.pepperl-fuchs.com

USA: +1 330 486 0001
fa-info@us.pepperl-fuchs.com

Deutschland: +49 621 776 1111
fa-info@de.pepperl-fuchs.com

Singapur: +65 6779 9091
fa-info@sg.pepperl-fuchs.com

PEPPERL+FUCHS

Technische Daten

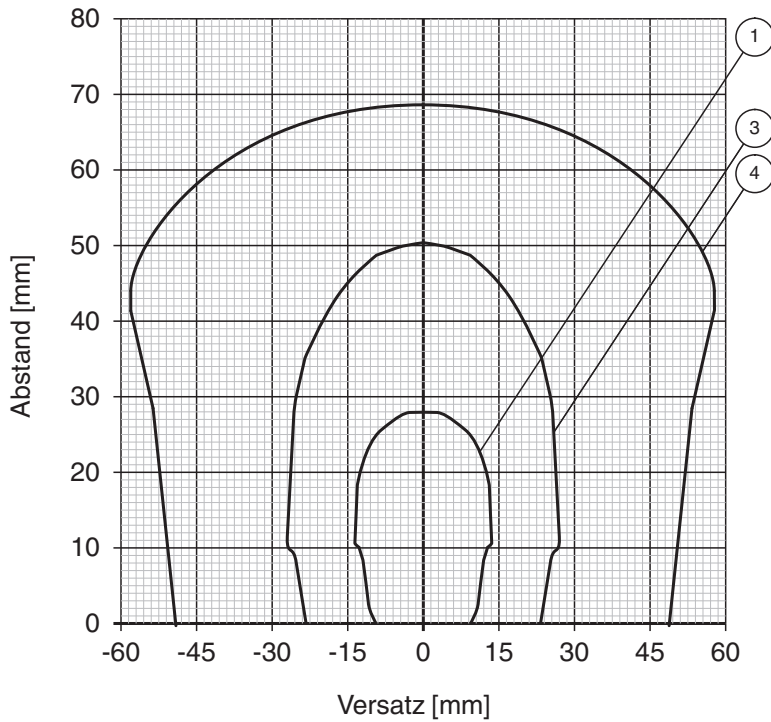
RoHS	
Richtlinie 2011/65/EU (RoHS)	IEC/EN 63000
Normenkonformität	
Schutzart	EN 60529
RFID	ISO/IEC 15693-1 ISO/IEC 15693-2 ISO/IEC 15693-3 ISO/IEC 18000-3
Umgebungsbedingungen	
Umgebungstemperatur	-40 ... 90 °C (-40 ... 194 °F)
Lagertemperatur	-40 ... 120 °C (-40 ... 248 °F) 120 °C (248 °F) für 72 h
Mechanische Daten	
Gehäusehöhe	2,5 mm
Gehäusedurchmesser	30 mm
Schutzart	IP68
Material	
Gehäuse	PA 6
Montage	
In Luft	ja
Masse	3 g
Bauform	Zylindrisch
Hinweis	Verpackungseinheit 25 Stück

Montage

Hohe Temperaturen führen zur Ausdehnung des Gehäuses.
Bei Montage unter mechanischer Spannung kann der auftretende Druck zur Beschädigung des Datenträgers führen.
Die Montage muss lose, also unter Berücksichtigung einer Gehäuseausdehnung erfolgen.



Kennlinie

Lesebereich in Luft IQC33-30



- ① IQH1-18GM-V1
- ② IQH1-F61-V1
- ③ IQH1-FP-V1
- ④ IQH1-F15-V1

Zubehör

	ICZ-MH30-10-T10	Abstandshalter für Code-/Datenträger
	ICZ-MH30-25-T10	Abstandshalter für Code-/Datenträger

Veröffentlichungsdatum: 2022-12-15 Ausgabedatum: 2022-12-15 Dateiname: 288645_ger.pdf

Beachten Sie „Allgemeine Hinweise zu Pepperl+Fuchs-Produktinformationen“.

Pepperl+Fuchs-Gruppe
www.pepperl-fuchs.com

USA: +1 330 486 0001
fa-info@us.pepperl-fuchs.com

Deutschland: +49 621 776 1111
fa-info@de.pepperl-fuchs.com

Singapur: +65 6779 9091
fa-info@sg.pepperl-fuchs.com