

Verbindungskabel, geschirmt

V1-W-BK8M-PUR-U5/ABG-V1-W

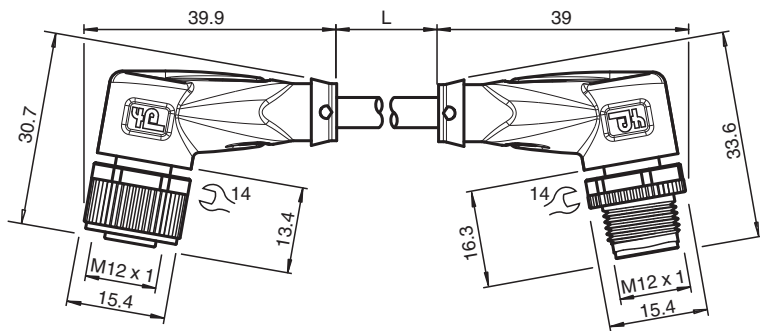


- Schutzart IP68 / IP69
- Mikroben- und Hydrolysebeständig
- UV-beständig
- UL-gelistet für die USA und Kanada
- Halogenfrei
- Schirm an Verschraubung aufgelegt
- Spezielles Design schützt vor Losrütteln und Falschmontage

Verbindungskabel M12-Buchse gewinkelt auf M12-Stecker gewinkelt A-kodiert, 4-polig, PUR-Kabel schwarz, geschirmt, UL-zugelassen



Abmessungen



Technische Daten

Allgemeine Daten

Steckverbinder 1	
Anschluss	Buchse
Bauform	M12
Ausführung	gewinkelt
Verriegelung	Schraubverbindung
Polzahl	4
Kodierung	A-kodiert
Steckverbinder 2	
Anschluss	Stecker
Bauform	M12
Ausführung	gewinkelt
Verriegelung	Schraubverbindung
Polzahl	4
Kodierung	A-kodiert

Elektrische Daten

Betriebsspannung	U_B	max. 48 V AC / 60 V DC
Betriebsstrom	I_B	max. 4 A

Konformität

Schutzart	EN 60529
-----------	----------

Veröffentlichungsdatum: 2023-07-13 Ausgabedatum: 2023-07-13 Dateiname: 289186_ger.pdf

Beachten Sie „Allgemeine Hinweise zu Pepperl+Fuchs-Produktinformationen“.

Pepperl+Fuchs-Gruppe
www.pepperl-fuchs.com

USA: +1 330 486 0001
fa-info@us.pepperl-fuchs.com

Deutschland: +49 621 776 1111
fa-info@de.pepperl-fuchs.com

Singapur: +65 6779 9091
fa-info@sg.pepperl-fuchs.com

PF PEPPERL+FUCHS

Technische Daten

Steckverbindung		Steckverbinder M12 x 1 : IEC 61076-2-101
Entflammbarkeit		UL 1581; DIN EN 60332-2-2
Halogenfreiheit		DIN VDE 0472-815 / DIN EN 50267-2-1
Zulassungen und Zertifikate		
UL-Zulassung		AWM STYLE 21924/11558 105°C 300V AWM I A/B 105°C 300V FT2 (Kabel)
UL File Number		E231213
Umgebungsbedingungen		
Umgebungstemperatur		
Steckverbinder		-40 ... 90 °C (-40 ... 194 °F)
Kabel, fest verlegt		-50 ... 105 °C (-58 ... 221 °F)
Kabel, beweglich		-30 ... 105 °C (-22 ... 221 °F)
Verschmutzungsgrad		3
Mechanische Daten		
Steckverbinder		
Anzugsdrehmoment		0,6 Nm
Losrüttelsicherung		vorhanden
Werkzeugmontage		Längsrändel und Sechskantmutter SW = 14 mm
Steckzyklen		min. 100
Schirmung		Schirm an Verschraubung aufgelegt
Schutzart		IP68 / IP69
Kabel		
Manteldurchmesser		6 mm
Biegeradius		> 10 x Leitungsdurchmesser, bewegt > 5 x Leitungsdurchmesser, fest verlegt
Mantelhaftsitz		max. 80 N / 300 mm
Mantelfarbe		schwarz (ähnlich RAL 7021)
Aderzahl		4
Aderquerschnitt		0,5 mm ²
Aderfarbe		Ader 1: braun Ader 2: weiß Ader 3: blau Ader 4: schwarz
Aderaufbau		28 x 0,15 mm Ø
Schirm		Cu-Geflecht, verzinkt, 85 % Bedeckung
Länge	L	8 m
Kabelkurzzeichen		Li 9Y C11Y 4 x 0,50
Material		
Halogenfreiheit		ja
Steckverbinder		
Schraubverbindung		Zink-Druckguss, vernickelt
Griffkörper		TPU, schwarz
Dichtung		FKM
Kontaktoberfläche		vergoldet (Au)
Entflammbarkeit		V-2
Kabel		
Mantel		PUR auf Polyetherbasis
Aderisolation		PP
UV-Beständigkeit		ja
Mikrobenbeständigkeit		ja
Hydrolysebeständigkeit		ja
Entflammbarkeit		FT2

Veröffentlichungsdatum: 2023-07-13 Ausgabedatum: 2023-07-13 Dateiname: 289186_ger.pdf

Beachten Sie „Allgemeine Hinweise zu Pepperl+Fuchs-Produktinformationen“.

 Pepperl+Fuchs-Gruppe
www.pepperl-fuchs.com

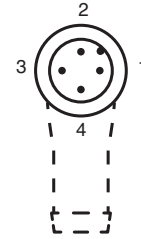
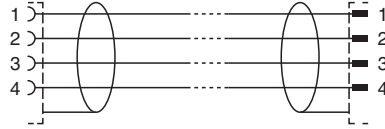
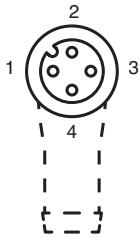
 USA: +1 330 486 0001
fa-info@us.pepperl-fuchs.com

 Deutschland: +49 621 776 1111
fa-info@de.pepperl-fuchs.com

 Singapur: +65 6779 9091
fa-info@sg.pepperl-fuchs.com

 **PEPPERL+FUCHS**

Anschluss



Zubehör

	MH V1-SCREWDRIVER	Drehmomentschraubendreher (0,6 Nm)
	MH V1-BIT M12	Steckaufsatz für M12
	V1/V3-LABELHOLDER	Kabelbeschriftungshülle
	V1/V3-LABEL	Kennzeichenschild
	MH V1-Holder	Modularer Universalhalter für M12-Steckverbinder
	V1-CLIP	Entriegelungsschutz für M12-Stecker
	V1-MARKING-RING-COLOR	Markierungsringe für M12-Steckverbinder, unterschiedliche Farben