



Appareil de lecture portable

OHV2000-F221-B15

- Tous les codes 1D et 2D peuvent être lus
- Connexion Bluetooth sans fil
- Double lentille pour une plus grande plage de lecture
- Lecture de codes gravés au laser, gravés ou imprimés
- Lecture sur des surfaces réfléchissantes
- Programmable avec JavaScript
- Mode de traitement par lots pour la collecte de données sur le lecteur portatif
- Retour utilisateur sonore, tactile et visuel
- Batterie remplaçable avec témoin d'état
- Degré de Protection IP65

Lecteur portatif avec Bluetooth pour lire les codes 1D et 2D gravés au laser, gravés ou imprimés



Fonction

Le lecteur portable OHV2000 est adapté à tous les codes courants 1-D et 2-D appliqués directement à la surface d'un produit. Le code peut être gravé, imprimé ou gravé au laser sur le boîtier, par exemple.

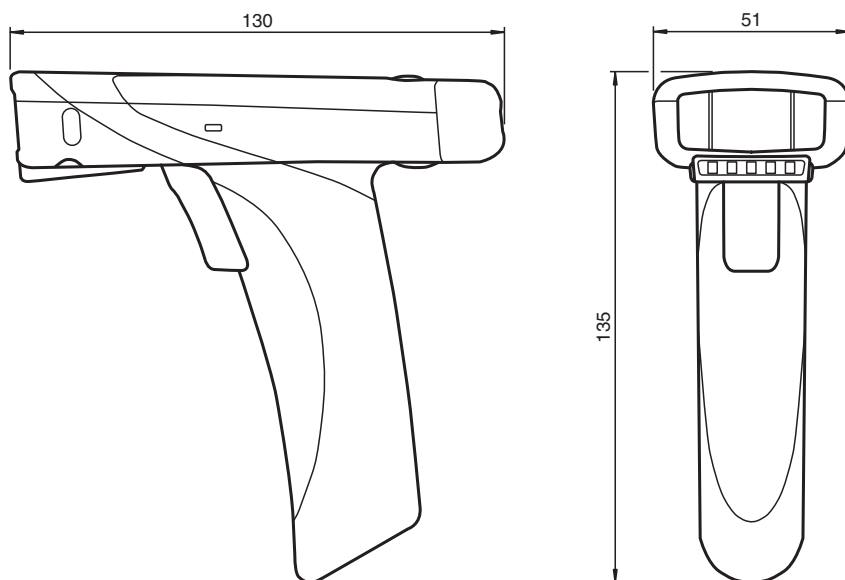
La technologie anti-éblouissement spécifique dont l'appareil est équipé lui permet de lire avec précision des codes sur des surfaces hautement réfléchissantes. Sa double lentille brevetée et sa résolution de 1,2 million de pixels lui permettent de lire les petits codes comme les grands à des distances différentes. Une projection cible à code couleur facilite la lecture du code pertinent. Le retour se fait sous la forme d'un signal visuel ou audio ou d'une vibration.

Grâce au logiciel Vision Configurator, il est possible de créer des ensembles de règles permettant de formater les résultats de lecture sans avoir à effectuer une programmation extensive. Cette capacité facilite l'intégration au sein des systèmes ERP.

Les données lues sont transférées par le biais de l'interface Bluetooth ou en raccordant le lecteur portable à son chargeur.

Fort d'un boîtier robuste et d'un indice de protection IP65, ce lecteur portable est également adapté à une utilisation en extérieur.

Dimensions



Données techniques

Caractéristiques générales

Type de lumière	LED flash intégrée (rouge)
codes lisibles	Codes 1-D : Codabar, Code 11, Code 32, Code 39, Code 93, Code 128, IATA 2 de 5, Entrelacé 2 de 5, GS1 DataBar, Hong Kong 2 de 5, Matrix 2 de 5, MSI Plessey, NEC 2 de 5, Pharmacode, Plessey, Straight 2 de 5, Telepen, Trioptic, UPC/EAN/JAN Codes 1-D empilés : GS1 Composite, MicroPDF, PDF417 Codes 2-D : Code Aztec, Code 49, Codablock F, Data Matrix, Han Xin, MaxiCode, Micro QR, Code QR Codes postaux : Poste australienne, Intelligent Mail, Poste japonaise, Code KIX, Poste coréenne, PLANET, POSTNET, UK Royal Mail, étiquettes d'identification UPU
Distance de lecture	40 ... 310 mm selon le type de code
Champ de lecture	max. 190 mm x 290 mm
paramètre de module	min. 0,1 mm
Limite de la lumière ambiante	96890 Lux
vitesse d'objet	Arrêt

Valeurs caractéristiques

Analyseur d'image	
Type	CMOS
Nombre de pixels	1280 x 960
Analyse d'image	sans retard , déclenché manuel

Eléments de visualisation/réglage

Visual. état de commutation	3 LED
Touches	3 touches de fonction programmables

Caractéristiques électriques

Alimentation	provenant de la batterie Li-Ion utilisée
--------------	--

Date de publication: 2022-10-17 Date d'édition: 2022-10-17 : 289432_fra.pdf

Reportez-vous aux « Remarques générales sur les informations produit de Pepperl+Fuchs ».

Groupe Pepperl+Fuchs
www.pepperl-fuchs.com

États-Unis : +1 330 486 0001
fa-info@us.pepperl-fuchs.com

Allemagne : +49 621 776 1111
fa-info@de.pepperl-fuchs.com

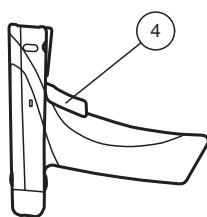
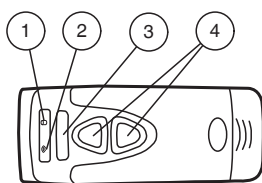
Singapour : +65 6779 9091
fa-info@sg.pepperl-fuchs.com

PF PEPPERL+FUCHS

Données techniques

Interface	
Physique	Bluetooth (classe II) , USB 2.0
fréquence d'émission	2402 ... 2480 MHz (Bluetooth)
Puissance d'émission	0,002 W
conformité de normes et de directives	
Conformité aux normes	
Compatibilité électromagnétique	ETSI EN 301489-1:V1.9.2 ETSI EN 301489-17:V2.2.1 EN 61000-6-1:2007 EN 61000-6-2:2005/AC:2005 EN 61000-6-3:2007/A1:2011/AC:2012 EN 61000-6-4:2007/A1:2011
Sécurité	EN 60950-1:2006/A11:2009/A1:2010/A12:2011/AC:2011 EN 62311:2008
Spectre radio	ETSI EN 300328:V1.8.1
Normes	EN 50581:2012
Agréments et certificats	
Homologation FCC	FCC ID: QQ6-BTR11
Conditions environnementales	
Température ambiante	-20 ... 55 °C (-4 ... 131 °F)
Température de stockage	-30 ... 65 °C (-22 ... 149 °F)
Humidité rel. de l'air	5 ... 95 % sans condensation
Tenue aux chocs et aux vibrations	Supporte plusieurs chutes d'une hauteur de 1,8 m / 6 pi sur du béton
Caractéristiques mécaniques	
Degré de protection	IP65
Matériau	
Boîtier	Plastique
Masse	219 g (batterie incluse)
Dimensions	130 mm x 51 mm x 135 mm (L x l x h)
Informations générales	
Volume de livraison	Appareil de lecture portable + Batterie lithium-ion, 1300 mAh

Assemblage



1	Accès à la mémoire	Vert
2	Bluetooth	Vert
3	Indicateur de fonction	Vert
4	Boutons de déclenchement	

Accessoires

	Vision Configurator	Logiciel de commande pour détecteurs montés sur appareil photo
	OHV-CHARGER-B15	Chargeur pour OHV200 avec modem Bluetooth intégré
	OHV-BAT	Batterie lithium-ion, 1300 mAh
	OHV-BAT-CHARGER	Chargeur pour OHV-BAT