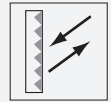




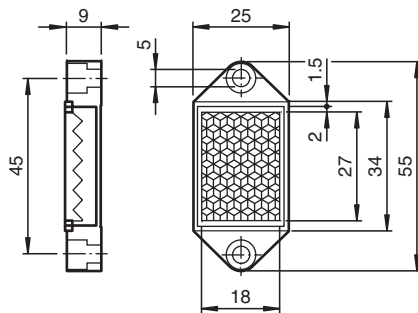
Reflector REF-H32G-2



- Especialmente diseñado para detectar películas y plásticos transparentes con propiedades de modificación de la polarización junto con sensores de las series R100, R101 y R103 para la detección de vidrio transparente.
- Con superficie con filtro de polarización
- Montaje simple mediante taladrado de fijación



Dimensiones



Datos técnicos

Datos generales

Tipo hexagonal

Condiciones ambientales

Temperatura ambiente -20 ... 60 °C (-4 ... 140 °F)

Datos mecánicos

Material PMMA/ABS

Dimensiones 55 mm x 25 mm x 9 mm

Fijación taladrado de fijación

Montaje

Muchas películas transparentes con características que modifican la polarización no pueden ser detectadas, o solo se pueden detectar con dificultad cuando se usan reflectores estándar asociados con sensores para la detección de vidrio transparente. El problema se resuelve usando este reflector.

Instrucciones de uso:

- Al alinear el sistema, se debe utilizar la función de programación del sensor. Sin embargo, en raras ocasiones, puede ser necesario realizar un ajuste manual de la sensibilidad mediante el sensor. Este es el caso, por ejemplo, de las cajas de CD, en las que la atenuación de la señal cerca de los bordes es mucho mayor que en el centro. Una operación de programación ajustará el umbral de respuesta a la zona del borde con mayor atenuación, pero así la detección de la zona central de la caja de CD, con una mala absorción, resultará cuando menos cuestionable. En tales casos la solución es el ajuste manual de la sensibilidad.
- Para una detección segura de películas con características de polarización extremadamente poco homogéneas, el reflector debe montarse tan cerca de la película como sea posible.

Notas sobre la utilización y limpieza:

- No adecuado para el uso regular en exteriores o en zonas húmedas o mojadas.
- Limpiar con un paño húmedo. No utilizar agentes de limpieza abrasivos ni agresivos.