



Vision Sensor

PHA600-F200A-B17-V1D



- Reconoce la posición de un taladrado índice
- Amplio rango de captación
- Gran alcance
- Compensación de contraste integrado
- Construcción compacta
- PROFINET-Interface
- Iluminación integrada

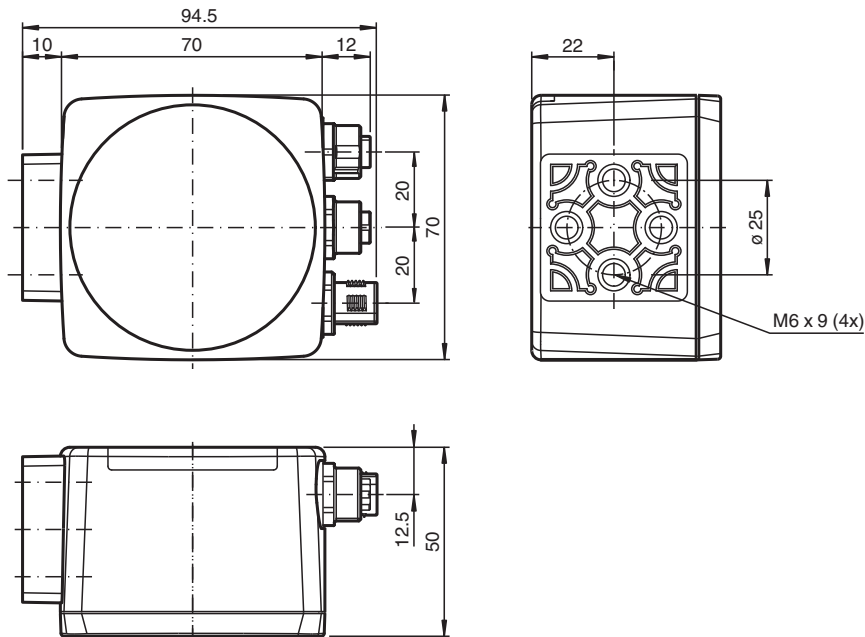
Posicionamiento fino a través de agujero en la carcasa 70 mm x 70 mm



Función

El sensor se ha desarrollado para proporcionar un posicionamiento preciso a los equipos operativos en estanterías altas. Detecta los agujeros circulares en la estructura de almacenamiento y la desviación de la posición a partir de la posición nominal. El sensor funciona en dos dimensiones.

Dimensiones



Datos técnicos

Datos generales

Tipo de luz	LED integrado (infrarrojo)
Tamaño del objeto	Diámetro del agujero 13 mm
Retardo de respuesta	100 ms
Distancia de lectura	600 mm
Profundidad de nitidez	± 50 mm

Fecha de publicación: 2024-02-07 Fecha de edición: 2024-02-07 : 291103_spa.pdf

Consulte "Notas generales sobre la información de los productos de Pepperl+Fuchs".

Pepperl+Fuchs Group
www.pepperl-fuchs.com

EE. UU.: +1 330 486 0001
fa-info@us.pepperl-fuchs.com

Alemania: +49 621 776 1111
fa-info@de.pepperl-fuchs.com

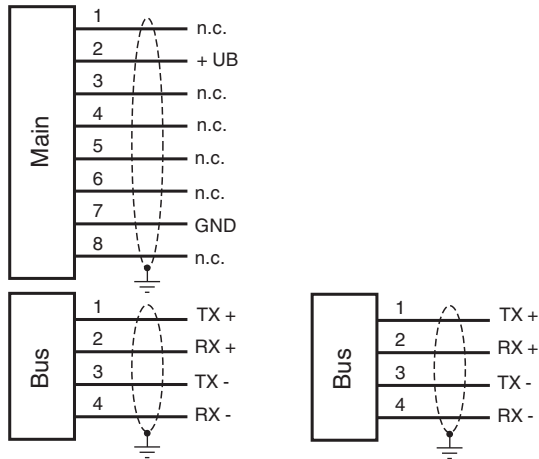
Singapur: +65 6779 9091
fa-info@sg.pepperl-fuchs.com

pf PEPPERL+FUCHS

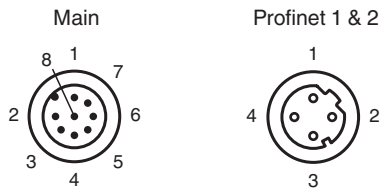
Datos técnicos

Rango de captación		máx. 120 mm x 100 mm
Datos característicos		
Captador de imagen		
Tipo		CMOS , Global Shutter
Cantidad de pixels		752 x 480 Pixel
Etapas de grises		256
Datos característicos de seguridad funcional		
MTTF _d		95 a
Duración de servicio (T _M)		10 a
Factor de cobertura de diagnóstico (DC)		0 %
Elementos de indicación y manejo		
Indicación de trabajo		LED verde: Listo para operar
Indicación de la función		7 LEDs (comunicación, ayuda de alineación, mensajes de estado)
Elementos de mando		Pulsador para parametrización
Datos eléctricos		
Tensión de trabajo	U _B	24 V CC +/- 15%, PELV
Corriente en vacío	I ₀	máx. 400 mA
Consumo de potencia	P ₀	6 W
Interfaz		
Tipo de Interfaz		100 BASE-TX PROFINET
Protocolo I		PROFINET IO en tiempo real (RT) Conformance class A
Cuadencia de la transferencia		100 MBit/s
Interface 2		
Tipo de Interfaz		USB (puerto comunicaciones serie)
Cuadencia de la transferencia		... 12000 kBit/s
Conformidad		
Resistencia a choques		EN 60068-2-27:2009
Resistencia a las vibraciones		EN 60068-2-6:2008
Aviso de perturbación		EN 61000-6-4:2007+A1:2011
Resistencia a la perturbación		EN 61000-6-2:2005
Seguridad fotobiológica		grupo eximido según EN 62471:2008
Autorizaciones y Certificados		
Conformidad CE		CE
Autorización CCC		Los productos cuya tensión de trabajo máx. ≤36 V no llevan el marcado CCC, ya que no requieren aprobación.
Condiciones ambientales		
Temperatura de trabajo		0 ... 60 °C (32 ... 140 °F) , -20 ... 60 °C (-4 ... 140 °F) (sin condensación; evite la generación de hielo en la luna delantera)
Temperatura de almacenaje		-30 ... 85 °C (-22 ... 185 °F)
Humedad del aire relativa		90 % , no condensado
Datos mecánicos		
Grado de protección		IP67
Material		
Carcasa		PC/ABS
Salida de luz		Luneta de plástico
Montaje		4 x Rosca M6
Masa		aprox. 200 g
Dimensiones		
Altura		70 mm
Anchura		70 mm
Profundidad		50 mm

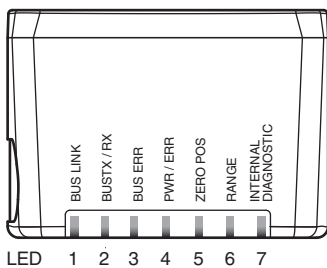
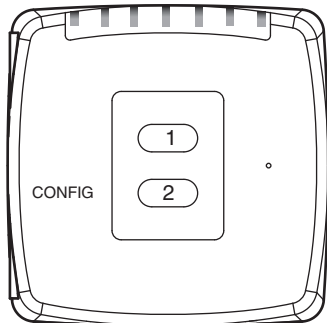
Conexión



Asignación de conexión

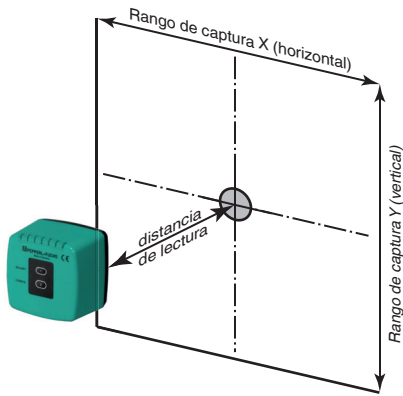


Indicación



Fecha de publicación: 2024-02-07 Fecha de edición: 2024-02-07 : 291103_spa.pdf

Curva de características



Fecha de publicación: 2024-02-07 Fecha de edición: 2024-02-07 : 291103_spa.pdf

Consulte "Notas generales sobre la información de los productos de Pepperl+Fuchs".

Pepperl+Fuchs Group
www.pepperl-fuchs.com

EE. UU.: +1 330 486 0001
fa-info@us.pepperl-fuchs.com

Alemania: +49 621 776 1111
fa-info@de.pepperl-fuchs.com

Singapur: +65 6779 9091
fa-info@sg.pepperl-fuchs.com

 **PEPPERL+FUCHS**

Información adicional

General

El sensor de visión PHA... se ha desarrollado para el posicionamiento de precisión en estanterías de alimentadores de material. Este dispositivo detecta los orificios circulares en la estructura de las estanterías y determina la desviación de la posición de estos orificios en relación con la posición objetivo. El sensor de visión funciona en dos dimensiones.

Montaje y puesta en marcha

Monte el sensor de visión PHA... de modo que la superficie óptica del dispositivo capte la distancia óptima respecto al transportador/orificio (consulte la sección de datos técnicos). La estabilidad del montaje del sensor de visión y el modo en el que se guía el vehículo deben garantizar que el dispositivo no funcione fuera de su rango de profundidad de enfoque.

Todos los sensores de visión se pueden adaptar de forma óptima para cumplir los requisitos específicos a través de la configuración de los parámetros.

Indicadores y controles

El sensor de visión PHA... incorpora siete indicadores LED para comprobar el funcionamiento visualmente y realizar diagnósticos rápidos. El cabezal de lectura está equipado con dos botones en la parte posterior para activar el modo de configuración de parámetros.

Indicadores LED

LED	Color	Etiqueta	Significado
1	amarillo	BUS LINK	Comunicación PROFINET activa
2	amarillo	BUS TX/RX	Transferencia de datos
3	rojo	BUS ERR	Error en la comunicación PROFINET
4	verde/rojo	PWR/ERR	Fallo con error de alimentación/general
5	amarillo	ZERO POS	Posición cero alcanzada
6	amarillo	RANGE	Dentro del rango de detección/captación
7	rojo/verde/amarillo	DIAGNÓSTICO INTERNO	Diagnóstico interno

Configuración externa de parámetros

Con el propósito de configurar externamente los parámetros del dispositivo, es necesario disponer del código de configuración de parámetros en formato Data Matrix con los parámetros deseados. Las tarjetas con código Data Matrix en las que se detalla paso a paso cómo configurar externamente los parámetros del dispositivo se recogen en las instrucciones de funcionamiento del sensor de visión.

- El sensor de visión cambia del modo operativo normal al modo de configuración de parámetros con el botón 2 ubicado en la parte posterior del dispositivo. Para cambiar el modo del dispositivo, se debe mantener el botón 2 pulsado durante más de dos segundos. El indicador LED5 parpadeará.

Nota: Se sale del modo de configuración de parámetros de forma automática si el dispositivo permanece inactivo durante un minuto. En este caso, el sensor de visión vuelve al modo normal y funciona sin que los parámetros se hayan cambiado.

- Sitúe el código de configuración de parámetros en el campo de visión del módulo de la cámara. Después de detectar el código de configuración de parámetros, el indicador LED4 verde se ilumina durante un segundo. En caso de que el código de configuración de parámetros no sea válido, el LED4 se iluminará en rojo durante dos segundos.
- Si se pulsa momentáneamente el botón 2, el modo de configuración de parámetros finalizará. Los cambios no guardados se perderán.