

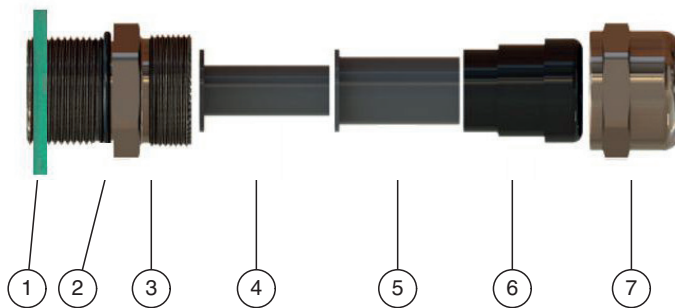
Kabelverschraubungen, Metall, für unarmierte Kabel

CG.NA.M16.BN.C.16.K01

- Für Kabel ohne Armierung
- Messing vernickelt
- Gewinde M16
- Dichtung Chloropren
- Ex-db-, Ex-eb- und Ex-tb-zertifiziert
- Geeignet für den Einsatz in Zone 1, Zone 2, Zone 21 und Zone 22
- Schutzart IP66
- Verpackungseinheit: 1 Stück, Set mit Zubehör



Abmessungen



Veröffentlichungsdatum: 2022-10-13 Ausgabedatum: 2022-10-13 Dateiname: 291256_ger.pdf

Beachten Sie „Allgemeine Hinweise zu Pepperl+Fuchs-Produktinformationen“.

Pepperl+Fuchs-Gruppe
www.pepperl-fuchs.com

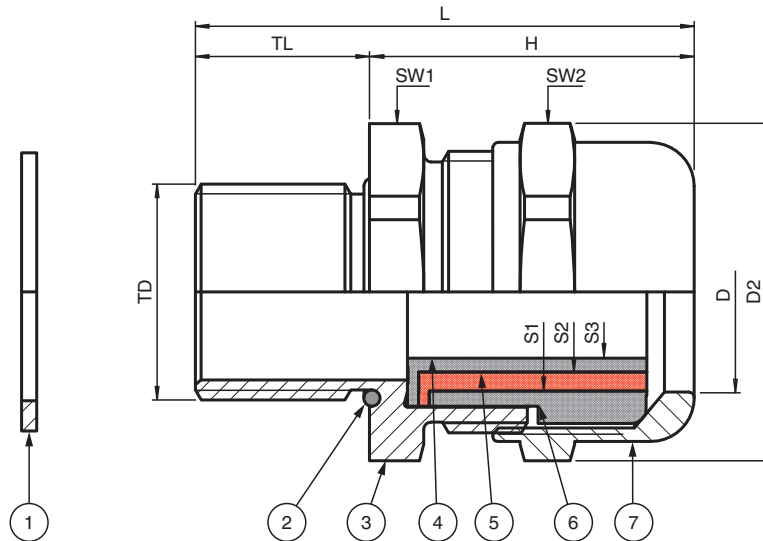
USA: +1 330 486 0002
pa-info@us.pepperl-fuchs.com

Deutschland: +49 621 776 2222
pa-info@de.pepperl-fuchs.com

Singapur: +65 6779 9091
pa-info@sg.pepperl-fuchs.com

PF PEPPERL+FUCHS

Abmessungen



Details siehe Datentabelle

Legend	
1	Flachdichtung (Zubehör)
2	O-Ring
3	Verschraubungskörper Basis
4	Verdichtungseinsatz S3
5	Verdichtungseinsatz S2
6	Verdichtungseinsatz S1
7	Hutmutter
D	Klemmbereich, Durchmesser Kabelmantel
D2	Eckmaß
H	Länge außerhalb Gehäuse
L	Gesamtlänge
S*	Klemmbereich, Kombinationen der Dichtungseinsätze
SW*	Schlüsselweite
TD	Gewindegröße
TL	Gewindelänge

Veröffentlichungsdatum: 2022-10-13 Ausgabedatum: 2022-10-13 Dateiname: 291256_ger.pdf

Technische Daten

Mechanische Daten

Beachten Sie „Allgemeine Hinweise zu Pepperl+Fuchs-Produktinformationen“.

Pepperl+Fuchs-Gruppe
www.pepperl-fuchs.com

USA: +1 330 486 0002
pa-info@us.pepperl-fuchs.com

Deutschland: +49 621 776 2222
pa-info@de.pepperl-fuchs.com

Singapur: +65 6779 9091
pa-info@sg.pepperl-fuchs.com

PF PEPPERL+FUCHS

Technische Daten

Kabeltyp	unarmierte Kabel
Klemmbereich (D)	4 ... 12 mm
Dichtungskombination S1	9 ... 12 mm
Dichtungskombination S1+S2	6 ... 9 mm
Dichtungskombination S1+S2+S3	4 ... 6 mm
Gewindetyp	Metrisch ISO, Steigung 1,5 mm
Gewindegröße (TD)	M16
Schutzart	IP66 / IP68
Material	
Finish	Eigenfarbe silber
Kabelverschraubung	Messing, vernickelt
Flachdichtung	Aramidfasern gebunden mit NBR
O-Ring	Chloropren
Dichtungseinsatz	Chloropren
Masse	
Einzelkomponente	ca. 51 g
Verpackungseinheit	ca. 76 g
Abmessungen	
Eckmaß (D2)	24 mm
Durchmesser Durchgangsbohrung (DT)	16 ... 16,2 mm
Länge außerhalb Gehäuse (H)	33 mm
Schlüsselweite (SW1)	22 mm
Schlüsselweite (SW2)	22 mm
Gewindelänge (TL)	16 mm
Gesamtlänge (L)	49 mm
Anzugsdrehmoment	
Anzugsmoment an Gehäuse (SW1)	4 Nm
Anzugsmoment 2 mit Dichtung S1 (SW2)	15 Nm
Anzugsmoment 2 mit Dichtungen S1+S2 (SW2)	18 Nm
Anzugsmoment 2 mit Dichtungen S1+S2+S3 (SW2)	20 Nm
Umgebungsbedingungen	
Umgebungstemperatur	-40 ... 80 °C (-40 ... 176 °F) Flachdichtung -40 ... 80 °C (-40 ... 176 °F)
Daten für den Einsatz in Verbindung mit explosionsgefährdeten Bereichen	
EU-Baumusterprüfbescheinigung	IMQ 14 ATEX 012X*
Kennzeichnung	Ⓜ II 2 GD Ex db IIC Gb Ex eb IIC Gb Ex tb IIIC Db
Internationale Zulassungen	
IECEX-Zulassung	IECEX IMQ 14.0004X
UKCA-Zulassung	CML 21 UKEX 11380X
INMETRO-Zulassung	DNV 20.0029 X
EAC-Zulassung	RU C-DE.AA87.B.00459/20
CCC-Zulassung	2021312313000344
Konformität	
Schutzart	EN 60529
Allgemeine Informationen	
Liefermenge	1
Lieferumfang	Kabelverschraubung Flachdichtung Gegenmutter Erdungslasche Schutzhülle PVC Kurzanleitung

Veröffentlichungsdatum: 2022-10-13 Ausgabedatum: 2022-10-13 Dateiname: 291256_ger.pdf

Beachten Sie „Allgemeine Hinweise zu Pepperl+Fuchs-Produktinformationen“.

 Pepperl+Fuchs-Gruppe
www.pepperl-fuchs.com

 USA: +1 330 486 0002
pa-info@us.pepperl-fuchs.com

 Deutschland: +49 621 776 2222
pa-info@de.pepperl-fuchs.com

 Singapur: +65 6779 9091
pa-info@sg.pepperl-fuchs.com

 **PEPPERL+FUCHS**

Technische Daten

Ergänzende Informationen

Beachten Sie, soweit zutreffend, die EG-Baumusterprüfbescheinigungen, Konformitätsaussagen, Konformitätserklärungen, Konformitätsbescheinigungen und Betriebsanleitungen. Diese Informationen finden Sie unter www.pepperl-fuchs.com.

Zubehör

Verschlussstopfen

BP.NA.M16-M20S.PA