



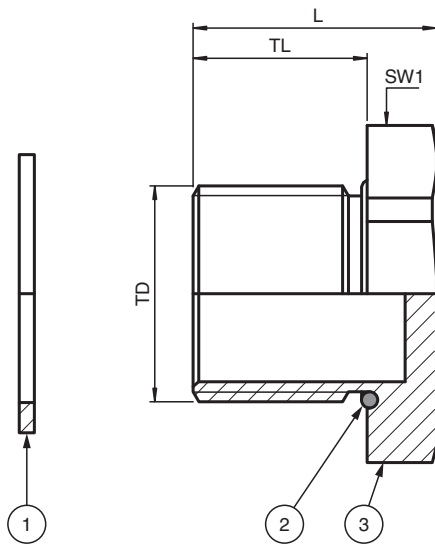
## Blindverschraubungen, Metall, Sechskantkopf

### SP.MD.M20.BN.C.15.K01

- Blindverschraubung für ungenutzte Kabeleinführungen
- Messing vernickelt
- Gewinde M20
- Sechskantkopf
- Ex-db-, Ex-eb- und Ex-tb-zertifiziert
- Dichtung Chloropren
- Geeignet für den Einsatz in Zone 1, Zone 2, Zone 21 und Zone 22
- Geeignet für den Einsatz in Class I, Zone 1/2/22
- Geeignet für den Einsatz in Class I, Division 2 wenn installiert gemäß NEC501.10(B)(2)
- Schutzart IP66 / IP68, UL Typ 4X
- Verpackungseinheit: 1 Stück, Set mit Zubehör



## Abmessungen



Veröffentlichungsdatum: 2024-03-19 Ausgabedatum: 2024-03-19 Dateiname: 291467\_ger.pdf

Beachten Sie „Allgemeine Hinweise zu Pepperl+Fuchs-Produktinformationen“.

Pepperl+Fuchs-Gruppe  
www.pepperl-fuchs.com

USA: +1 330 486 0002  
pa-info@us.pepperl-fuchs.com

Deutschland: +49 621 776 2222  
pa-info@de.pepperl-fuchs.com

Singapur: +65 6779 9091  
pa-info@sg.pepperl-fuchs.com

 PEPPERL+FUCHS

## Abmessungen

Details siehe Datentabelle

Legende	
1	Flachdichtung (Zubehör, nur metrische Versionen)
2	O-Ring (nur metrische Versionen)
3	Blindverschraubung
L	Gesamtlänge
SW*	Schlüsselweite
TD	Gewindegröße
TL	Gewindelänge

## Technische Daten

Mechanische Daten	
Gewindetyp	Metrisch ISO, Steigung 1,5 mm
Gewindegröße (TD)	M20
Schutzart	IP66 / IP68 , UL Typ 4X
Material	
Finish	Eigenfarbe silber
Flachdichtung	Aramidfasern gebunden mit NBR
O-Ring	Chloropren
Blindverschraubung	Messing, vernickelt
Masse	
Einzelkomponente	ca. 36 g
Verpackungseinheit	ca. 52 g
Abmessungen	
Durchmesser Durchgangsbohrung (DT)	20 ... 20,2 mm
Schlüsselweite (SW1)	25 mm
Gewindelänge (TL)	15,5 mm
Gesamtlänge (L)	21 mm
Anzugsdrehmoment	
Anzugsmoment an Gehäuse (SW1)	6 Nm
Umgebungsbedingungen	
Umgebungstemperatur	-40 ... 100 °C (-40 ... 212 °F) Flachdichtung: -40 ... 80 °C (-40 ... 176 °F)
Daten für den Einsatz in Verbindung mit explosionsgefährdeten Bereichen	
EU-Baumusterprüfbescheinigung	CESI 15 ATEX 029X
Kennzeichnung	Ⓜ II 2 GD Ex db IIC Gb Ex eb IIC Gb Ex tb IIIC Db
Internationale Zulassungen	
UL-Zulassung	
cULus	E305142 geprüft gemäß UL 50E und UL 508A CSA C22.2, No. 14-13
IECEx-Zulassung	IECEx CES 15.0006X
UKCA-Zulassung	CML 22 UKEX 1267X
CCC-Zulassung	2021312313000343
Konformität	
Schutzart	EN 60529
Allgemeine Informationen	
Liefermenge	1

Veröffentlichungsdatum: 2024-03-19 Ausgabedatum: 2024-03-19 Dateiname: 291467\_ger.pdf

Beachten Sie „Allgemeine Hinweise zu Pepperl+Fuchs-Produktinformationen“.

Pepperl+Fuchs-Gruppe  
www.pepperl-fuchs.com

USA: +1 330 486 0002  
pa-info@us.pepperl-fuchs.com

Deutschland: +49 621 776 2222  
pa-info@de.pepperl-fuchs.com

Singapur: +65 6779 9091  
pa-info@sg.pepperl-fuchs.com

 PEPPERL+FUCHS

**Technische Daten**

Lieferumfang	Blindverschraubungen, Metall Flachdichtung Gegenmutter Kurzanleitung
Ergänzende Informationen	Beachten Sie, soweit zutreffend, die EG-Baumusterprüfbescheinigungen, Konformitätsaussagen, Konformitätserklärungen, Konformitätsbescheinigungen und Betriebsanleitungen. Diese Informationen finden Sie unter <a href="http://www.pepperl-fuchs.com">www.pepperl-fuchs.com</a> .

Veröffentlichungsdatum: 2024-03-19 Ausgabedatum: 2024-03-19 Dateiname: 291467\_ger.pdf

Beachten Sie „Allgemeine Hinweise zu Pepperl+Fuchs-Produktinformationen“.

Pepperl+Fuchs-Gruppe  
[www.pepperl-fuchs.com](http://www.pepperl-fuchs.com)USA: +1 330 486 0002  
[pa-info@us.pepperl-fuchs.com](mailto:pa-info@us.pepperl-fuchs.com)Deutschland: +49 621 776 2222  
[pa-info@de.pepperl-fuchs.com](mailto:pa-info@de.pepperl-fuchs.com)Singapur: +65 6779 9091  
[pa-info@sg.pepperl-fuchs.com](mailto:pa-info@sg.pepperl-fuchs.com) **PEPPERL+FUCHS**