

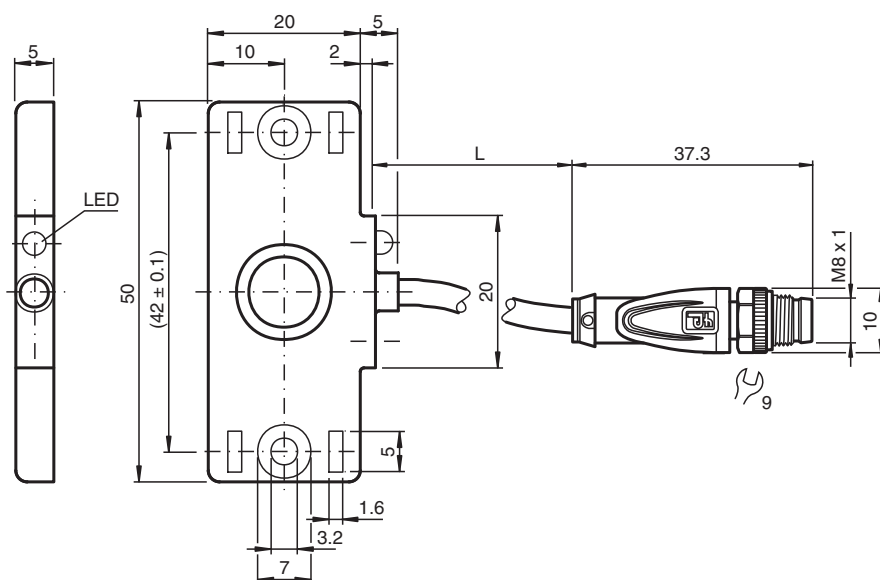
## Givare, kapacitiv

### CBN7-F46-E1-Y291652

- 7 mm ej i samma plan
- 3-trådig DC
- Platt utförande
- Monteringspår för kabelbindare
- Infästningsborrhål för fastskruvning



## Mått



## Tekniska data

### Allmänna specifikationer

Växlingsfunktion		Normalt stängd (NC)
Utgångstyp		NPN
Känslavstånd	$s_n$	7 mm
Installation		ej i samma plan
Utgångs typ		DC
Garanterat känslavstånd	$s_a$	0 ... 5,67 mm
Anslutnings sätt		3-trådig

### Specifikationer

#### Installationsförhållanden

B		0 mm
C		10 mm
F		20 mm / 50 mm

Kungörelsedatum: 2023-10-16 Datum för utgåva: 2023-10-23 : 291652\_swe.pdf

Se "Allmänna kommentarer om produktinformationen från Pepper+Fuchs".

Pepper+Fuchs Group  
www.pepperl-fuchs.com

USA: +1 330 486 0001  
fa-info@us.pepperl-fuchs.com

Tyskland: +49 621 776 1111  
fa-info@de.pepperl-fuchs.com

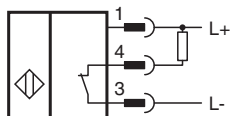
Singapore: +65 6779 9091  
fa-info@sg.pepperl-fuchs.com

**PF** PEPPERL+FUCHS

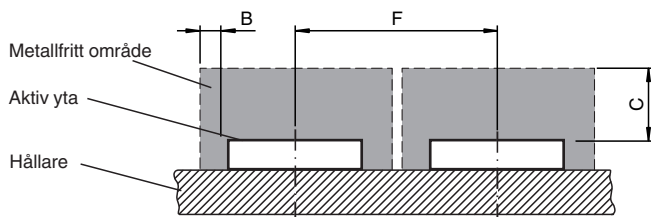
## Tekniska data

Arbetsspänning	$U_B$	10 ... 30 V DC
Kopplingsfrekvens	$f$	0 ... 10 Hz
Hysteres	$H$	1 ... 10 typ. 5 %
Polaritetsskydd		Skyddad mot felaktig polaritet
Kortslutningskydd		pulserande
Spänningsfall	$U_d$	$\leq 2$ V
Spänningsfall vid $I_L$		
Spänningsfall $I_L = 10$ mA, kopplingselement På	$U_d$	0,8 ... 2,2 V typ. 1,4 V
Arbetsström	$I_L$	0 ... 100 mA
minsta driftström	$I_m$	0 mA
Läckström	$I_r$	0 ... 0,5 mA typ. 0,01 mA
Restström $T_U = 40$ °C kopplingselement Av		$\leq 100$ $\mu$ A
Tomgångsström	$I_0$	$\leq 15$ mA
Driftsberedskapsuppskov	$t_v$	$\leq 50$ ms
Funktions indikering		LED, gul
<b>Norm- och riktlinjekonformitet</b>		
Standardöverensstämmelse		
Standarder		EN 60947-5-2:2007 IEC 60947-5-2:2007
<b>Godkännanden och certifikat</b>		
UL-godkännande		cULus Listed, General Purpose, Class 2 Power Source
CCC-godkännande		Produkter, vars max. driftspänning är $\leq 36$ V, kräver inget godkännande och har därför ingen CCC-märkning.
<b>Omgivningsförhållande</b>		
Omgivningstemperatur		-25 ... 70 °C (-13 ... 158 °F)
Lagringstemperatur		-40 ... 85 °C (-40 ... 185 °F)
<b>Mekaniska specifikationer</b>		
Anslutnings typ		fast kabel med kontakt
Kapslingsmaterial		PBT
Avkännings yta		PBT
Skyddsklass		IP67
Stickpropp		
Gänga		M8 x 1
Åtdragningsmoment		0,4 Nm
Poltal		3
kabel		
Kabeldiameter		3,5 mm $\pm$ 0,2 mm
Böjningsradie		> 10 x kabeldiameter
Material		PVC
Färg		grå
Antal kärnor		3
Ledartvärsnitt		0,14 mm <sup>2</sup>
Längd	$L$	0,1 m
Stomme		23 g



## Anslutning



## Installationsvillkor



## Tillbehör

	<b>MH V3-SCREWDRIVER</b>	momentnyckel (0,4 Nm)
	<b>MH V3-BIT M8</b>	Blindplugg för M8