



### Marque de commande

ML8-8-H-350-IR/25/65a/103/143

Cellules à réflexion directe HGA  
avec connecteur M8 x 1, 4 broches

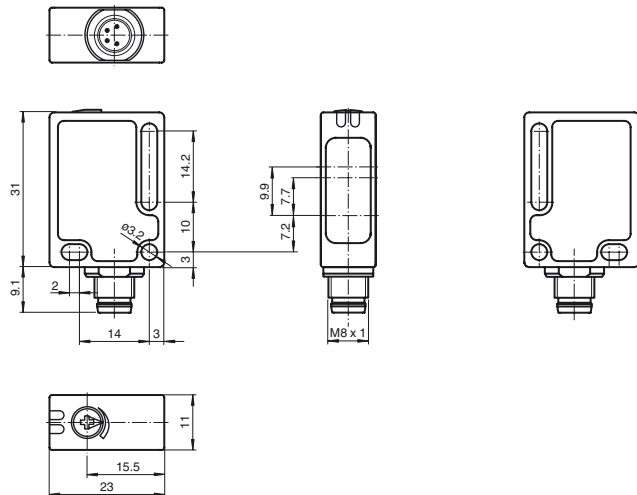
### Caractéristiques

- Boîtier miniature
- Contraste noir/blanc réduit
- Possibilités de montage flexibles grâce au trou oblong
- Insensible à la lumière ambiante, même provenant de lampes économes en énergie
- Classe de protection II

### Information produit

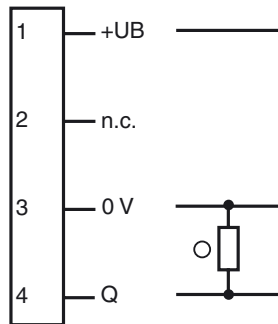
La série ML8 de petits capteurs solides et fiables est particulièrement adaptée à la détection sans contact d'objets dans des espaces confinés. Le voyant à DEL est situé derrière la lentille et fournit des informations fiables sur l'état de fonctionnement du capteur. La DEL est toujours visible, même si le capteur est entièrement intégré. Des options de montage flexible et des plages de détection prédéfinies fixes simplifient la configuration et le fonctionnement.

### Dimensions



### Raccordement électrique

Option : 103



- = commutation "claire"
- = commutation "foncé"

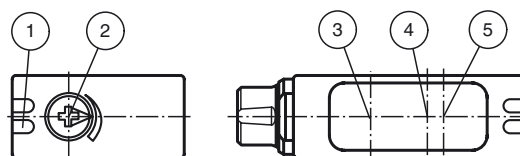
### Brochage



Couleur des fils selon EN 60947-5-2

|   |    |
|---|----|
| 1 | BN |
| 2 | WH |
| 3 | BU |
| 4 | BK |

### Éléments de visualisation/réglage



|   |                                 |       |
|---|---------------------------------|-------|
| 1 | Signal de détection             | jaune |
| 2 | Réglage du domaine de détection |       |
| 3 | L'axe optique du transmetteurs  |       |
| 4 | L'axe optique du récepteur min. |       |
| 5 | L'axe optique du récepteur max. |       |

## Caractéristiques techniques

## Caractéristiques générales

|                                |                                                   |
|--------------------------------|---------------------------------------------------|
| Domaine de détection           | 4 ... 350 mm                                      |
| Domaine de détection min.      | 4 ... 25 mm                                       |
| Domaine de détection max.      | 10 ... 350 mm                                     |
| Domaine de réglage             | 25 ... 350 mm                                     |
| Cible de référence             | blanc standard 100 mm x 100 mm                    |
| Emetteur de lumière            | IREDD                                             |
| Type de lumière                | infrarouge, lumière modulée                       |
| Contraste noir/blanc (6%/90%)  | < 25 %                                            |
| Diamètre de la tache lumineuse | env. 15 mm pour un domaine de la portée de 350 mm |
| Limite de la lumière ambiante  | 30000 Lux                                         |

## Valeurs caractéristiques pour la sécurité fonctionnelle

|                                    |        |
|------------------------------------|--------|
| MTTF <sub>d</sub>                  | 2090 a |
| Durée de mission (T <sub>M</sub> ) | 20 a   |
| Couverture du diagnostic (DC)      | 0 %    |

## Eléments de visualisation/réglage

|                             |                                              |
|-----------------------------|----------------------------------------------|
| Visual. état de commutation | LED jaune : allumée si l'objet a été détecté |
| Eléments de contrôle        | réglage du domaine de détection              |

## Caractéristiques électriques

|                     |                |                           |
|---------------------|----------------|---------------------------|
| Tension d'emploi    | U <sub>B</sub> | 10 ... 30 V CC , classe 2 |
| Ondulation          |                | max. 10 %                 |
| Consommation à vide | I <sub>0</sub> | < 20 mA                   |

## Sortie

|                          |                                                                                                 |        |
|--------------------------|-------------------------------------------------------------------------------------------------|--------|
| Mode de commutation      | commutation "clair"                                                                             |        |
| Sortie signal            | 1 sortie PNP, protégée contre les courts-circuits et l'inversion de polarité, collecteur ouvert |        |
| Tension de commutation   | max. 30 V CC                                                                                    |        |
| Courant de commutation   | max. 100 mA                                                                                     |        |
| Fréquence de commutation | f                                                                                               | 200 Hz |
| Temps d'action           |                                                                                                 | 2,5 ms |

## Conformité

|               |              |
|---------------|--------------|
| Norme produit | EN 60947-5-2 |
|---------------|--------------|

## Conditions environnementales

|                         |                                |
|-------------------------|--------------------------------|
| Température ambiante    | -20 ... 60 °C (-4 ... 140 °F)  |
| Température de stockage | -40 ... 75 °C (-40 ... 167 °F) |

## Caractéristiques mécaniques

|                       |                              |
|-----------------------|------------------------------|
| Largeur du boîtier    | 11 mm                        |
| Hauteur du boîtier    | 31 mm                        |
| Profondeur du boîtier | 23 mm                        |
| Degré de protection   | IP65                         |
| Raccordement          | connecteur M8 x 1, 4 broches |

## Matériau

|                |                                            |
|----------------|--------------------------------------------|
| Boîtier        | PC (Makrolon, renforcé de fibres de verre) |
| Sortie optique | PMMA                                       |
| Connecteur     | Plastique                                  |
| Masse          | env. 50 g                                  |

## Agréments et certificats

|                      |                                                                                                                                    |
|----------------------|------------------------------------------------------------------------------------------------------------------------------------|
| Classe de protection | II, tension nominale ≤ 50 V AC avec degré de pollution 1-2 selon CEI 60664-1                                                       |
| Agrément UL          | cULus                                                                                                                              |
| agrément CCC         | Les produits dont la tension de service est ≤ 36 V ne sont pas soumis à cette homologation et ne portent donc pas le marquage CCC. |

## Accessories

## Montagekit OMH-ML7-01

Kit de montage composé d'une équerre de fixation OMH-ML7-01, d'une tôle de fixation OMH-ML7-03 et de matériaux de fixation

## Montagekit OMH-ML7-02

Kit de montage composé d'une équerre de fixation OMH-ML7-02, d'une tôle de fixation OMH-ML7-03 et de matériaux de fixation

## OMH-ML7-01

Support de montage pour les capteurs de la série ML7 et ML8, Angle de fixation

## OMH-ML7-02

Support de montage pour les capteurs de la série ML7 et ML8, Angle de fixation

## OMH-ML7-03

Support de montage pour les capteurs de la série ML7 et ML8, tôle métallique de fixation

Vous trouverez de plus amples informations sur [www.pepperl-fuchs.com](http://www.pepperl-fuchs.com)

