



Détecteur de triangulation (BGS)

ML100-8-H-200-IR/102/115



- Boîtier miniature
- Fixation à filetage tout métal
- Version à infrarouge

Détecteur de triangulation avec suppression de l'arrière-plan, plage de détection réglable de 200 mm, lumière infrarouge, lumière/obscurité activée, sortie NPN, câble fixe



Fonction

Les capteurs optiques de cette série sont adaptés aux applications standard et exigeantes.

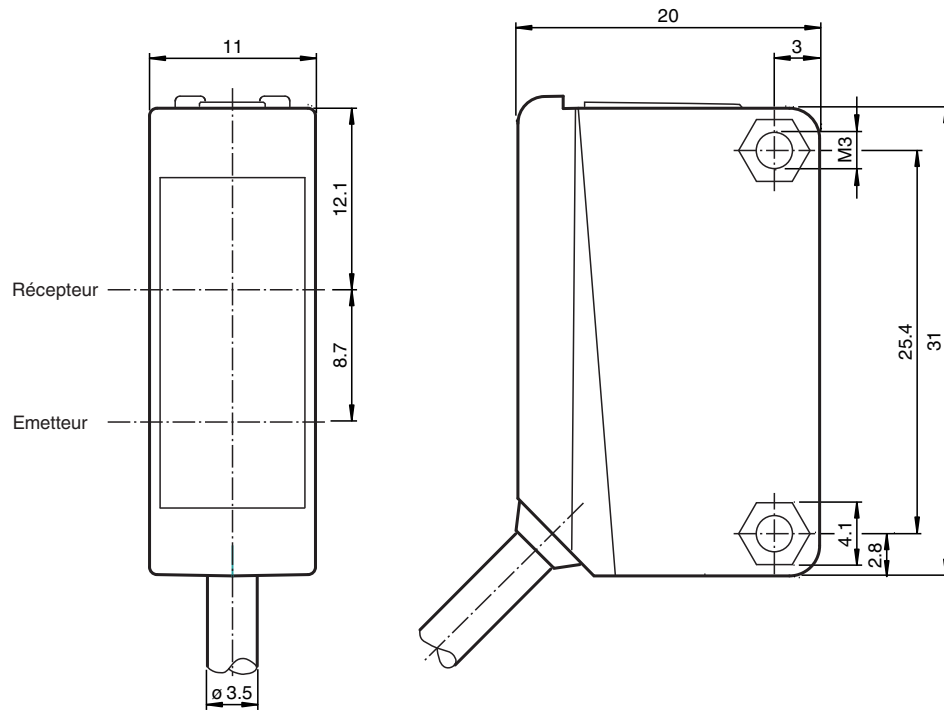
La série est dotée d'un boîtier miniature, de deux trous de montage filetés métalliques M3 et d'un témoin d'état LED très visible.

Chaque appareil est équipé d'un dispositif de réglage de la sensibilité et d'un commutateur de commutation allumé/éteint pour une plus grande flexibilité.

Une grande variété de versions sont disponibles en lumière infrarouge et en lumière rouge avec PowerBeam pour un alignement facile.

Les versions spéciales avec BlueBeam sont adaptées pour les applications exigeantes comme celles des industries solaires et des batteries.

Dimensions



Données techniques

Caractéristiques générales

Domaine de détection	5 ... 200 mm
Domaine de détection min.	5 ... 30 mm
Domaine de détection max.	5 ... 200 mm
Domaine de réglage	30 ... 200 mm
Cible de référence	blanc standard 100 mm x 100 mm
Emetteur de lumière	IRED
Type de lumière	infrarouge, lumière modulée
Filtre polarisant	non
Différence noir-blanc (6%/90%)	< 20 % pour 200 mm
Diamètre de la tache lumineuse	env. 12 mm pour une distance de 200 mm
Angle d'ouverture	env. 4 °
Sortie optique	frontale
Limite de la lumière ambiante	EN 60947-5-2:2007+A1:2012

Valeurs caractéristiques pour la sécurité fonctionnelle

MTTF _d	860 a
Durée de mission (T _M)	20 a
Couverture du diagnostic (DC)	0 %

Eléments de visualisation/réglage

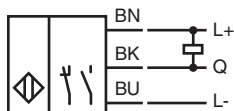
Indication fonctionnement	LED verte : Alimentation (sous tension)
Visual. état de commutation	LED jaune : allumée si l'objet a été détecté
Eléments de contrôle	réglage du domaine de détection

Date de publication: 2023-03-28 Date d'édition: 2023-03-28 : 291793_fra.pdf

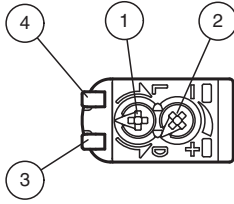
Données techniques

Eléments de contrôle		commutation "clair/foncé"
Caractéristiques électriques		
Tension d'emploi	U_B	10 ... 30 V CC
Ondulation		max. 10 %
Consommation à vide	I_0	< 20 mA
Sortie		
Mode de commutation		Le type de commutation du détecteur est ajustable. Le paramètre par défaut est : commutation "clair"
Sortie signal		1 sortie NPN, protégée contre les courts-circuits et l'inversion de polarité, collecteur ouvert
Tension de commutation		max. 30 V CC
Courant de commutation		max. 100 mA , (charge résistive)
Chute de tension	U_d	$\leq 1,5$ V CC
Fréquence de commutation	f	500 Hz
Temps d'action		1 ms
Conformité		
Norme produit		EN 60947-5-2
Agréments et certificats		
Agrément UL		Répertorié cULus, alimentation de Classe 2 ou répertoriée avec une tension de sortie limitée (peut-être intégrée) fusible (max. 3,3 A conforme UL248), coffret de type 1
agrément CCC		Les produits dont la tension de service est ≤ 36 V ne sont pas soumis à cette homologation et ne portent donc pas le marquage CCC.
Conditions environnantes		
Température ambiante		-30 ... 60 °C (-22 ... 140 °F)
Température de stockage		-40 ... 70 °C (-40 ... 158 °F)
Caractéristiques mécaniques		
Largeur du boîtier		11 mm
Hauteur du boîtier		31 mm
Profondeur du boîtier		20 mm
Degré de protection		IP67
Raccordement		Câble fixe 2 m
Matériau		
Boîtier		PC (polycarbonate)
Sortie optique		PMMA
Masse		env. 50 g
Couple de serrage des vis de fixation		0,6 Nm
Longueur du câble		2 m

Connexion

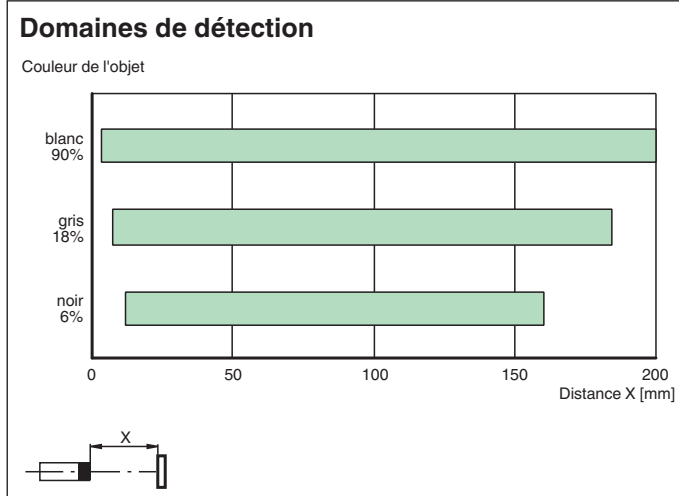
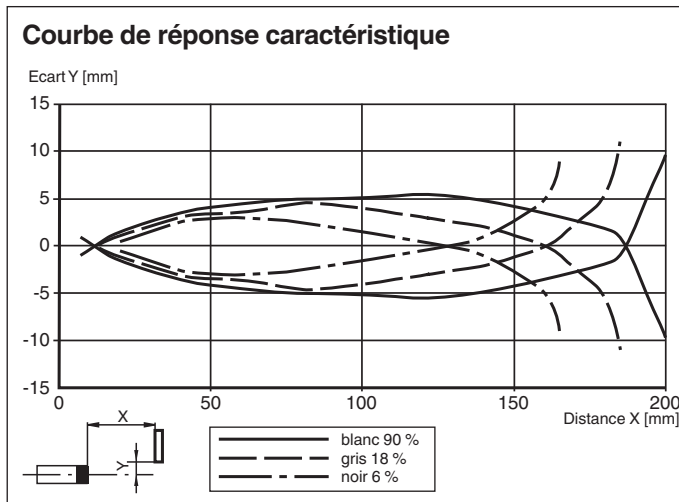


Assemblage



1	Commutation "clair-foncé"	
2	Réglage de la sensibilité	
3	Signal de détection	jaune
4	Indication de fonctionnement	verte

Courbe caractéristique








Accessoires

	OMH-ML100-09	support de montage sur une barre ronde \varnothing 12 mm ou sur une tôle (épaisseur 1,5 ... 3mm)
	OMH-ML100-01	Support de montage pour les capteurs de la série ML100, Angle de fixation
	OMH-ML100-02	Support de montage pour les capteurs de la série ML100, Angle de fixation
	OMH-ML100-03	support de montage sur une barre ronde \varnothing 12 mm ou sur une tôle (épaisseur 1,5 ... 3mm)

Date de publication: 2023-03-28 Date d'édition: 2023-03-28 : 291793_fra.pdf

Reportez-vous aux « Remarques générales sur les informations produit de Pepperl+Fuchs ».

Accessoires

	OMH-ML100-04	Support de montage pour les capteurs de la série ML100, Angle de fixation
	OMH-ML100-05	Support de montage pour les capteurs de la série ML100, Angle de fixation
	OMH-F10-ML100	Support de montage pour les capteurs de la série ML100
	OMH-10	Support de montage pour les capteurs de la série ML100
	OMH-ML100-S1	Equerre de fixation