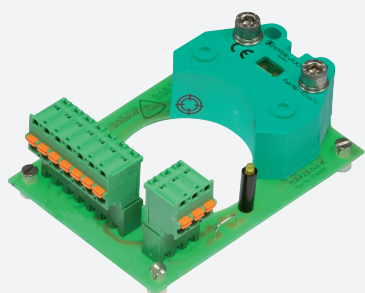


# Détecteur inductif

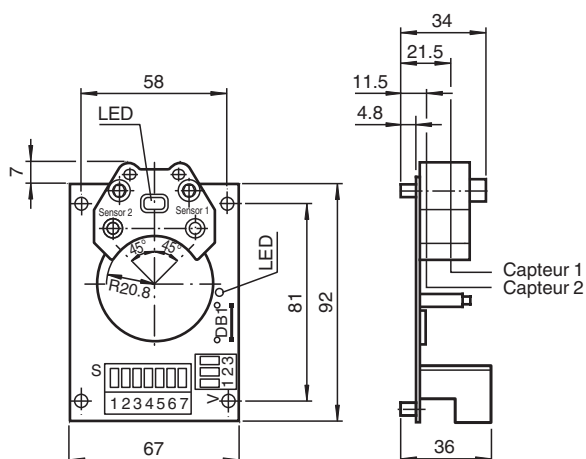
## PL3-F25-N4-K



- Pour le montage en boîtier
- PL3... avec raccordement pour vanne et blindage
- LED pour vannes pouvant être désactivées (strappe)
- Certifications ATEX et IECEx



### Dimensions



### Données techniques

#### Caractéristiques générales

Fonction de commutation		2 x normalement fermés (NC)
Type de sortie		NAMUR
Portée nominale	$s_n$	3 mm
Montage		noyable
Portée de travail	$s_a$	0 ... 2,43 mm
Portée réelle	$s_r$	2,7 ... 3,3 mm
Facteur de réduction $r_{Al}$		0,52
Facteur de réduction $r_{Cu}$		0,43
Facteur de réduction $r_{1,4301}$		0,86
Facteur de réduction $r_{St37}$		1
Facteur de réduction $r_{Ms}$		0,54
Type de sortie		2 fils

#### Valeurs caractéristiques

Tension assignée d'emploi	$U_o$	8,2 V ( $R_i$ env. 1 k $\Omega$ )
Tension d'emploi	$U_B$	5 ... 25 V
Fréquence de commutation	$f$	0 ... 100 Hz

Date de publication: 2023-01-25 Date d'édition: 2023-01-25 : 291801\_fra.pdf

Reportez-vous aux « Remarques générales sur les informations produit de Pepperl+Fuchs ».

Groupe Pepperl+Fuchs  
www.pepperl-fuchs.com

États-Unis : +1 330 486 0001  
fa-info@us.pepperl-fuchs.com

Allemagne : +49 621 776 1111  
fa-info@de.pepperl-fuchs.com

Singapour : +65 6779 9091  
fa-info@sg.pepperl-fuchs.com

**PEPPERL+FUCHS**

**Données techniques**

Course différentielle	H	typ. 5 %
Protection contre l'inversion de polarité		protégé
Protection contre les courts-circuits		oui
Adapté à la technique 2:1		oui , Diode de protection contre l'inversion de polarité pas nécessaire
<b>Consommation en courant</b>		
Cible de mesure non détectée		≥ 3 mA à la tension nominale
Cible de mesure détectée		≤ 1 mA à la tension nominale
Retard à la disponibilité	t <sub>v</sub>	≤ 1 ms
Visualisation de l'état de commutation		LED jaune
Visualisation de l'état de l'électrovanne		LED, jaune (deconnection par interruption de DB1)
<b>Valeurs caractéristiques pour la sécurité fonctionnelle</b>		
MTTF <sub>d</sub>		834 a
Durée de mission (T <sub>M</sub> )		20 a
Couverture du diagnostic (DC)		0 %
<b>conformité de normes et de directives</b>		
Conformité aux normes		
NAMUR		EN 60947-5-6:2000 IEC 60947-5-6:1999
Compatibilité électromagnétique		NE 21:2007
Normes		EN 60947-5-2:2007 EN 60947-5-2/A1:2012 IEC 60947-5-2:2007 IEC 60947-5-2 AMD 1:2012
<b>Agréments et certificats</b>		
Homologation IECEX		
Niveau de protection d'équipement Ga		IECEX TUN 17.0021X
Niveau de protection d'équipement Gb		IECEX TUN 17.0021X
Niveau de protection d'équipement Mb		IECEX TUN 17.0021X
Certification ATEX		
Niveau de protection d'équipement Ga		TÜV 99 ATEX 1479 X
Niveau de protection d'équipement Gb		TÜV 99 ATEX 1479 X
Niveau de protection d'équipement Gc (ic)		PF13CERT2895 X
agrément CCC		
Zone à risque d'explosion		2020322315002262
Homologation NEPSI		
Certificat NEPSI		GYJ19.1410X
<b>Conditions environnementales</b>		
Température ambiante		-25 ... 100 °C (-13 ... 212 °F)
Température de stockage		-40 ... 100 °C (-40 ... 212 °F)
<b>Caractéristiques mécaniques</b>		
Raccordement (côté système)		bornes à ressort
Section des fils (côté système)		jusqu'à 2,5 mm <sup>2</sup>
Raccordement (côté vanne)		bornes à ressort
Section des fils (côté vanne)		jusqu'à 2,5 mm <sup>2</sup>
Matériau du boîtier		PBT
Face sensible		PBT
Masse		91 g
Couple de serrage des vis de fixation		0,3 Nm
<b>Informations générales</b>		
utilisation en zone à risque d'explosion		voir mode d'emploi

Date de publication: 2023-01-25 Date d'édition: 2023-01-25 : 291801\_fra.pdf

Reportez-vous aux « Remarques générales sur les informations produit de Pepperl+Fuchs ».

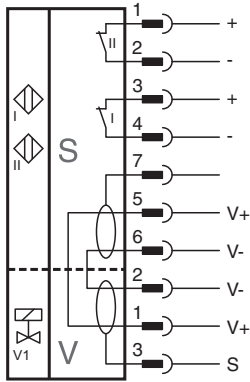
Groupe Pepperl+Fuchs  
www.pepperl-fuchs.com

États-Unis : +1 330 486 0001  
fa-info@us.pepperl-fuchs.com

Allemagne : +49 621 776 1111  
fa-info@de.pepperl-fuchs.com

Singapour : +65 6779 9091  
fa-info@sg.pepperl-fuchs.com

## Connexion



## Accessoires

	<b>BT32</b>	came pour la série F25
	<b>BT32XAS</b>	came pour la série F25
	<b>BT33</b>	came pour la série F25
	<b>BT34</b>	came pour la série F25