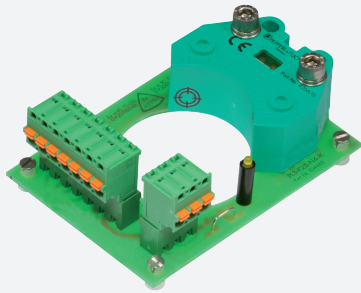


# Induktiver Sensor

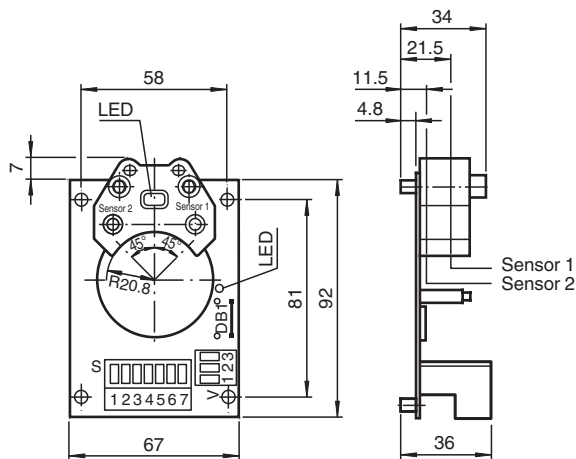
## PL3-F25-N4-K



- Zum Einbau ins Gehäuse
- PL3... mit Ventil- und Schirmanschluss
- Ventil-LEDs abschaltbar (Drahtbrücke)
- ATEX- & IECEX-Zertifizierungen



### Abmessungen



### Technische Daten

#### Allgemeine Daten

Schaltfunktion		2 x Öffner (NC)
Ausgangstyp		NAMUR
Schaltabstand	$s_n$	3 mm
Einbau		bündig aufbaubar
Gesicherter Schaltabstand	$s_a$	0 ... 2,43 mm
Realschaltabstand	$s_r$	2,7 ... 3,3 mm
Reduktionsfaktor $r_{Al}$		0,52
Reduktionsfaktor $r_{Cu}$		0,43
Reduktionsfaktor $r_{V2A}$ (1.4301)		0,86
Reduktionsfaktor $r_{St37}$		1
Reduktionsfaktor $r_{Ms}$		0,54
Ausgangsart		2-Draht

#### Kenndaten

Nennspannung	$U_o$	8,2 V ( $R_i$ ca. 1 k $\Omega$ )
Betriebsspannung	$U_B$	5 ... 25 V
Schaltfrequenz	$f$	0 ... 100 Hz

Veröffentlichungsdatum: 2023-01-25 Ausgabedatum: 2023-01-25 Dateiname: 291801\_ger.pdf

Beachten Sie „Allgemeine Hinweise zu Pepperl+Fuchs-Produktinformationen“.

Pepperl+Fuchs-Gruppe  
www.pepperl-fuchs.com

USA: +1 330 486 0001  
fa-info@us.pepperl-fuchs.com

Deutschland: +49 621 776 1111  
fa-info@de.pepperl-fuchs.com

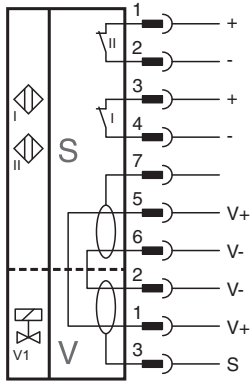
Singapur: +65 6779 9091  
fa-info@sg.pepperl-fuchs.com

**PEPPERL+FUCHS**

## Technische Daten

Hysterese	H	typ. 5 %
Verpolschutz		verpolgeschützt
Kurzschlusschutz		ja
Geeignet für 2:1 Technik		ja , Verpolschutzdiode nicht erforderlich
<b>Stromaufnahme</b>		
Messplatte nicht erfasst		≥ 3 mA bei Nennspannung
Messplatte erfasst		≤ 1 mA bei Nennspannung
Bereitschaftsverzug	t <sub>v</sub>	≤ 1 ms
Schaltzustandsanzeige		LED, gelb
Ventilzustandsanzeige		LED, gelb (durch Unterbrechen von DB1 abschaltbar)
<b>Kenndaten funktionale Sicherheit</b>		
MTTF <sub>d</sub>		834 a
Gebrauchsdauer (T <sub>M</sub> )		20 a
Diagnosedeckungsgrad (DC)		0 %
<b>Normen- und Richtlinienkonformität</b>		
Normenkonformität		
NAMUR		EN 60947-5-6:2000 IEC 60947-5-6:1999
Elektromagnetische Verträglichkeit		NE 21:2007
Normen		EN 60947-5-2:2007 EN 60947-5-2/A1:2012 IEC 60947-5-2:2007 IEC 60947-5-2 AMD 1:2012
<b>Zulassungen und Zertifikate</b>		
<b>IECEX-Zulassung</b>		
Geräteschutzniveau Ga		IECEX TUN 17.0021X
Geräteschutzniveau Gb		IECEX TUN 17.0021X
Geräteschutzniveau Mb		IECEX TUN 17.0021X
<b>ATEX-Zulassung</b>		
Geräteschutzniveau Ga		TÜV 99 ATEX 1479 X
Geräteschutzniveau Gb		TÜV 99 ATEX 1479 X
Geräteschutzniveau Gc (ic)		PF13CERT2895 X
<b>CCC-Zulassung</b>		
Hazardous Location		2020322315002262
<b>NEPSI-Zulassung</b>		
NEPSI-Zertifikat		GYJ19.1410X
<b>Umgebungsbedingungen</b>		
Umgebungstemperatur		-25 ... 100 °C (-13 ... 212 °F)
Lagertemperatur		-40 ... 100 °C (-40 ... 212 °F)
<b>Mechanische Daten</b>		
Anschluss (systemseitig)		Käfigzugfederklemmen
Aderquerschnitt (systemseitig)		bis zu 2,5 mm <sup>2</sup>
Anschluss (ventilseitig)		Käfigzugfederklemmen
Aderquerschnitt (ventilseitig)		bis zu 2,5 mm <sup>2</sup>
Gehäusematerial		PBT
Stirnfläche		PBT
Masse		91 g
Anzugsmoment Befestigungsschrauben		0,3 Nm
<b>Allgemeine Informationen</b>		
Einsatz im explosionsgefährdeten Bereich		siehe Betriebsanleitung

**Anschluss**



**Zubehör**

	<b>BT32</b>	Betätiger für Baureihe F25
	<b>BT32XAS</b>	Betätiger für Baureihe F25
	<b>BT33</b>	Betätiger für Baureihe F25
	<b>BT34</b>	Betätiger für Baureihe F25

Veröffentlichungsdatum: 2023-01-25 Ausgabedatum: 2023-01-25 Dateiname: 291801\_ger.pdf

Beachten Sie „Allgemeine Hinweise zu Pepperl+Fuchs-Produktinformationen“.

Pepperl+Fuchs-Gruppe  
www.pepperl-fuchs.com

USA: +1 330 486 0001  
fa-info@us.pepperl-fuchs.com

Deutschland: +49 621 776 1111  
fa-info@de.pepperl-fuchs.com

Singapur: +65 6779 9091  
fa-info@sg.pepperl-fuchs.com