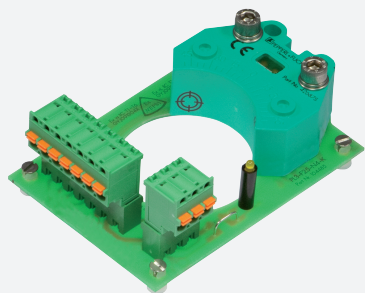


Czujnik indukcyjny

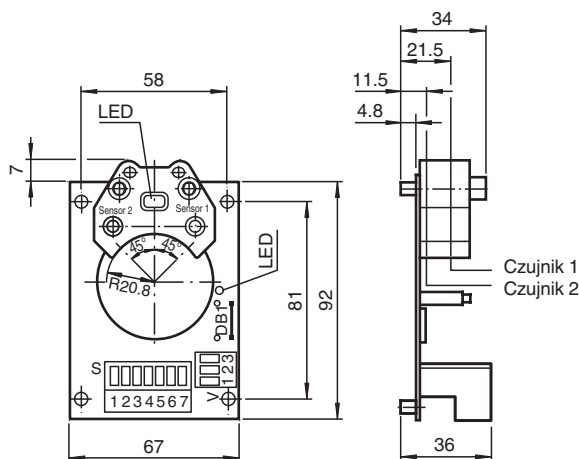
PL3-F25-N4-K



- Do instalacji w obudowie
- PL3... z przyłączem zaworu i ekranu
- Możliwość wyłączenia diod zaworu (mostek drutowy)
- Certyfikaty ATEX i IECEx



Wymiary



Dane techniczne

Dane ogólne

Funkcja przelączania		2 x rozwiernie (NC)
Rodzaj wyjścia		NAMUR
Nominalny zasięg działania	s_n	3 mm
Instalacja		zabudowany
Zapewniony dystans działania	s_a	0 ... 2,43 mm
Rzeczywisty dystans działania	s_r	2,7 ... 3,3 mm
Współczynnik redukcyjny r_{Al}		0,52
Współczynnik redukcyjny r_{Cu}		0,43
Współczynnik redukcyjny $r_{1.4301}$		0,86
Współczynnik redukcyjny r_{St37}		1
Współczynnik redukcyjny r_{Ms}		0,54
Rodzaj wyjścia		2-przewodowy

Parametry

Napięcie znamionowe	U_o	8,2 V (R_f ok. 1 k Ω)
Napięcie robocze	U_B	5 ... 25 V
Częstotliwość przelączania	f	0 ... 100 Hz

Data publikacji: 2023-01-25 Data wydania: 2023-01-25 : 291801_poi.pdf

Patrz „Uwagi ogólne dotyczące informacji o produktach firmy Pepperl+Fuchs”.

Grupa Pepperl+Fuchs
www.pepperl-fuchs.com

USA: +1 330 486 0001
fa-info@us.pepperl-fuchs.com

Niemcy: +49 621 776 1111
fa-info@de.pepperl-fuchs.com

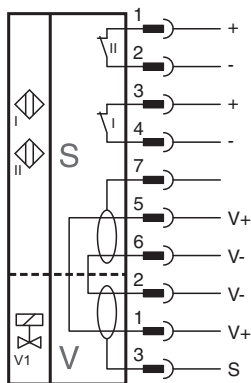
Singapur: +65 6779 9091
fa-info@sg.pepperl-fuchs.com

PEPPERL+FUCHS


Dane techniczne

histereza	H	typ. 5 %
Ochrona przed złą polaryzacją		ochrona przed odwrotną polaryzacją
Ochrona przed zwarciami		tak
Nadaje się do techniki 2:1		tak, Dioda zabezpieczająca przed odwróceniem polaryzacji nie jest wymagana.
Pobór prądu		
Płyta pomiarowa nie wykryta		≥ 3 mA przy napięciu nominalnym
Płyta pomiarowa wykryta		≤ 1 mA przy napięciu nominalnym
Opóźnienie przed udostępnieniem	t_v	≤ 1 ms
Wskaźnik stanu przełączenia		Żółta dioda
Wskaźnik stanu zaworu		Dioda, żółta (możliwość wyłączenia poprzez przerwanie DB1)
Parametry bezpieczeństwa funkcjonalnego		
MTTF _d		834 a
Okres użytkowania (T _M)		20 a
Stopień pokrycia diagnostycznego (DC)		0 %
Zgodność norm i dyrektyw		
Zgodność z normami		
NAMUR		EN 60947-5-6:2000 IEC 60947-5-6:1999
Kompatybilność elektromagnetyczna		NE 21:2007
Normy		EN 60947-5-2:2007 EN 60947-5-2/A1:2012 IEC 60947-5-2:2007 IEC 60947-5-2 AMD 1:2012
Zezwolenia i certyfikaty		
Atest IECEX		
Ochrona sprzętu — poziom Ga		IECEX TUN 17.0021X
Ochrona sprzętu — poziom Gb		IECEX TUN 17.0021X
Poziom ochrony urządzenia — Mb		IECEX TUN 17.0021X
Atest ATEX		
Ochrona sprzętu — poziom Ga		TÜV 99 ATEX 1479 X
Ochrona sprzętu — poziom Gb		TÜV 99 ATEX 1479 X
Ochrona sprzętu — poziom Gc (ic)		PF13CERT2895 X
Certyfikat CCC		
Miejsce zagrożone wybuchem		2020322315002262
Atest NEPSI		
Certyfikat NEPSI		GYJ19.1410X
Warunki otoczenia		
Temperatura otoczenia		-25 ... 100 °C (-13 ... 212 °F)
Temperatura przechowywania		-40 ... 100 °C (-40 ... 212 °F)
Specyfikacja mechaniczna		
Przylącze (system)		Zaciski sprężynowe
Przekrój żył (system)		do 2,5 mm ²
Przylącze (zawór)		Zaciski sprężynowe
Przekrój żył (zawór)		do 2,5 mm ²
Materiał obudowy		PBT
Powierzchnia pomiarowa		PBT
Masa		91 g
Moment dokręcający żrub mocujących		0,3 Nm
Informacje ogólne		
Zastosowanie w przestrzeniach zagrożonych wybuchem		patrz instrukcja obsługi

Połączenie



Akcesoria

	BT32	Aktywator dla serii F25
	BT32XAS	Aktywator dla serii F25
	BT33	Aktywator dla serii F25
	BT34	Aktywator dla serii F25