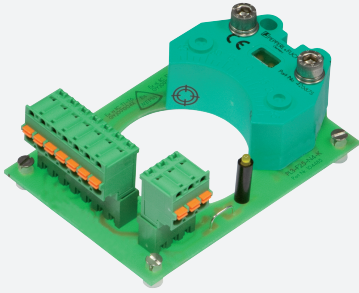


Givare, induktiv

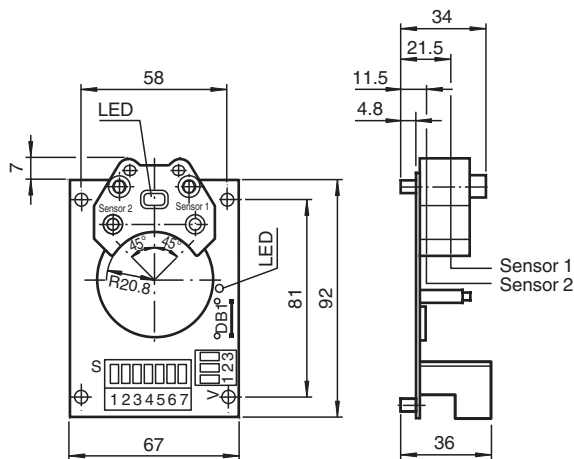
PL3-F25-N4-K



- För inmonterin i huset
- PL3... med ventil- och skärmanslutning
- Ventil-ljusdioder avstängningsbara (trådbrygga)
- ATEX- och IECEx-certifieringar



Mått



Tekniska data

Allmänna specifikationer		
Växlingsfunktion		2 x normalt stängd (NC)
Utgångstyp		NAMUR
Känslavstånd	s_n	3 mm
Installation		kan byggas upp i samma plan
Garanterat känslavstånd	s_a	0 ... 2,43 mm
Reelt kopplingsavstånd	s_r	2,7 ... 3,3 mm
Reduktionsfaktor r_{Al}		0,52
Reduktionsfaktor r_{Cu}		0,43
Reduktionsfaktor $r_{1,4301}$		0,86
Reduktionsfaktor r_{St37}		1
Reduktionsfaktor r_{Ms}		0,54
Anslutnings sätt		2-trådig
Specifikationer		
Märkspänning	U_o	8,2 V (R_i ca. 1 k Ω)
Arbetsspänning	U_B	5 ... 25 V
Kopplingsfrekvens	f	0 ... 100 Hz

Kungöresedatum: 2023-01-25 Datum för utgåva: 2023-01-25 : 291801_swe.pdf

Se "Allmänna kommentarer om produktinformationen från Pepperl+Fuchs".

Pepperl+Fuchs Group
www.pepperl-fuchs.com

USA: +1 330 486 0001
fa-info@us.pepperl-fuchs.com

Tyskland: +49 621 776 1111
fa-info@de.pepperl-fuchs.com

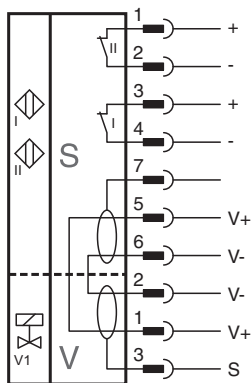
Singapore: +65 6779 9091
fa-info@sg.pepperl-fuchs.com

PEPPERL+FUCHS

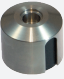
Tekniska data

Hysteres	H	typ. 5 %
Polaritetsskydd		Skyddad mot felaktig polaritet
Kortslutningsskydd		ja
Avsedd för 2:1-teknik		ja , Polaritetsskyddsdiode krävs inte
Strömförbrukning		
Mätplatta ej registrerad		≥ 3 mA vid nominell spänning
Mätplatta registrerad		≤ 1 mA vid nominell spänning
Driftsberedskapsuppskov	t _v	≤ 1 ms
Funktions indikering		LED, gul
Visning av ventiltillstånd		LED, gul (kan bortväljas genom att avbryta DB1)
Specifikation funktionell säkerhet		
MTTF _d		834 a
Livslängd (T _M)		20 a
Feldetekteringsförmåga (DC)		0 %
Norm- och riktlinjekonformitet		
Standardöverensstämmelse		
NAMUR		EN 60947-5-6:2000 IEC 60947-5-6:1999
Elektromagnetisk tålighet		NE 21:2007
Standarder		EN 60947-5-2:2007 EN 60947-5-2/A1:2012 IEC 60947-5-2:2007 IEC 60947-5-2 AMD 1:2012
Godkännanden och certifikat		
IECEX-godkännande		
Utrustning med skyddsnivå Ga		IECEX TUN 17.0021X
Utrustning med skyddsnivå Gb		IECEX TUN 17.0021X
Utrustning med skyddsnivå Mb		IECEX TUN 17.0021X
ATEX-godkännande		
Utrustning med skyddsnivå Ga		TÜV 99 ATEX 1479 X
Utrustning med skyddsnivå Gb		TÜV 99 ATEX 1479 X
Utrustning med skyddsnivå Gc (ic)		PF13CERT2895 X
CCC-godkännande		
Farlig plats		2020322315002262
NEPSI-godkännande		
NEPSI-certifikat		GYJ19.1410X
Omgivningsförhållande		
Omgivningstemperatur		-25 ... 100 °C (-13 ... 212 °F)
Lagringstemperatur		-40 ... 100 °C (-40 ... 212 °F)
Mekaniska specifikationer		
Anslutning (system)		dragfjäderklämmor
Ledartvärsnitt (system)		taktad upp till 2,5 mm ²
Anslutning (ventil)		dragfjäderklämmor
Ledartvärsnitt (ventil)		taktad upp till 2,5 mm ²
Kapslingsmaterial		PBT
Avkännings yta		PBT
Stomme		91 g
Åtdragningsmoment befästningsskruvar		0,3 Nm
Allmän information		
Användning i explosionsfarligt område		se bruksanvisning

Anslutning



Tillbehör

	BT32	Manövrering för byggserie F25
	BT32XAS	Manövrering för byggserie F25
	BT33	Manövrering för byggserie F25
	BT34	Manövrering för byggserie F25