

## Y-Verbindungskabel

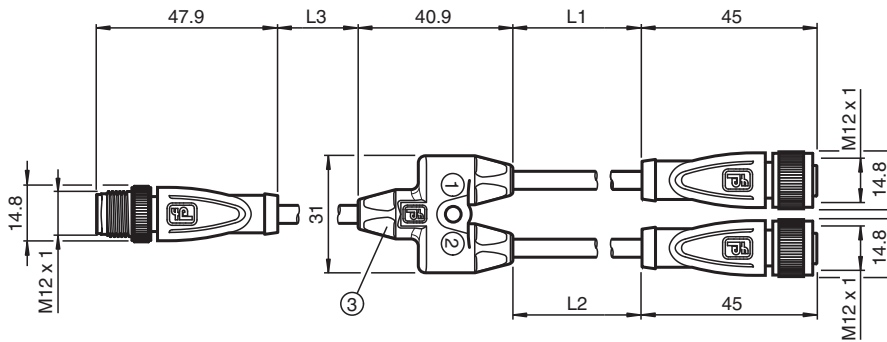
V15-G-S-10M-T-03M-PUR-A-V1-C1

- Einfache Zusammenführung von 2 Signalen auf einen M12-Steckplatz
- Verbesserte Schweißspritzerbeständigkeit
- Schleppkettentauglich und abriebfest
- Robotertauglich / Torsionsgeeignet
- Frei von lackbenetzungsstörenden Substanzen
- Mikroben- und Hydrolysebeständig
- cURus-Zulassung
- Halogenfrei
- Rändelmutter geeignet für Werkzeugmontage
- Rüttelsicherung durch mechanische Rastung
- Geeignet für Lichtvorhang MLC 500

Y-Verbindungskabel für Übertragungskanal C1



### Abmessungen



### Technische Daten

#### Allgemeine Daten

|                  |                   |
|------------------|-------------------|
| Steckverbinder 1 |                   |
| Anschluss        | Buchse            |
| Bauform          | M12               |
| Ausführung       | gerade            |
| Verriegelung     | Schraubverbindung |
| Polzahl          | 5                 |
| Kodierung        | A-kodiert         |
| Steckverbinder 2 |                   |
| Anschluss        | Buchse            |
| Bauform          | M12               |
| Ausführung       | gerade            |
| Verriegelung     | Schraubverbindung |
| Polzahl          | 5                 |
| Kodierung        | A-kodiert         |

Veröffentlichungsdatum: 2023-04-13 Ausgabedatum: 2023-04-13 Dateiname: 292374\_ger.pdf

Beachten Sie „Allgemeine Hinweise zu Pepperl+Fuchs-Produktinformationen“.

Pepperl+Fuchs-Gruppe  
www.pepperl-fuchs.com

USA: +1 330 486 0001  
fa-info@us.pepperl-fuchs.com

Deutschland: +49 621 776 1111  
fa-info@de.pepperl-fuchs.com

Singapur: +65 6779 9091  
fa-info@sg.pepperl-fuchs.com

PEPPERL+FUCHS

## Technische Daten

|                                    |       |  |
|------------------------------------|-------|--|
| <b>Steckverbinder 3</b>            |       |  |
| Anschluss                          |       | Stecker  |
| Bauform                            |       | M12  |
| Ausführung                         |       | gerade   |
| Verriegelung                       |       | Schraubverbindung  |
| Polzahl                            |       | 4  |
| Kodierung                          |       | A-kodiert  |
| Individuelle Anpassung             |       | Ader 5: an Verschraubung aufgelegt   |
| UL File Number                     |       | E231213  |
| <b>Elektrische Daten</b>           |       |  |
| Betriebsspannung                   | $U_B$ | max. 30 V AC/DC  |
| Betriebsstrom                      | $I_B$ | max. 4 A   |
| <b>Konformität</b>                 |       |  |
| Steckverbindung                    |       | Steckverbinder M12 x 1 : IEC 61076-2-101   |
| Entflammbarkeit                    |       | UL 1581; DIN EN 60332-2-2  |
| Halogenfreiheit                    |       | DIN VDE 0472-815<br>IEC 60754-1  |
| Mikrobenbeständigkeit              |       | DIN EN 50525-2-21 / DIN VDE 0282-10  |
| Hydrolysebeständigkeit             |       | DIN EN 50525-2-21  |
| <b>Zulassungen und Zertifikate</b> |       |  |
| UL-Zulassung                       |       | AWM STYLE 20549 AWM I/II A/B 80°C 300V FT2 (Kabel)                               |
| <b>Umgebungsbedingungen</b>        |       |  |
| Umgebungstemperatur                |       |  |
| Steckverbinder                     |       | -40 ... 90 °C (-40 ... 194 °F)   |
| Kabel, fest verlegt                |       | -40 ... 80 °C (-40 ... 176 °F)   |
| Kabel, beweglich                   |       | -25 ... 80 °C (-13 ... 176 °F)   |
| Verschmutzungsgrad                 |       | 3  |
| <b>Mechanische Daten</b>           |       |  |
| Steckverbinder                     |       |  |
| Anzugsdrehmoment                   |       | 0,6 Nm   |
| Losrüttelsicherung                 |       | vorhanden  |
| Werkzeugmontage                    |       | Längsrändel  |
| Steckzyklen                        |       | min. 100   |
| Schutzart                          |       | IP67 / IP68 / IP69   |
| Kabel                              |       | gemäß IEC/EN 60228 (DIN VDE 0295) Klasse 6                                       |
| Manteldurchmesser                  |       | 4,7 mm   |
| Biegeradius                        |       | > 10 x Leitungsdurchmesser, bewegt<br>> 5 x Leitungsdurchmesser, fest verlegt    |
| Mantelhaftsitz                     |       | max. 50 N / 300 mm   |
| Mantelfarbe                        |       | gelb (ähnlich RAL 1021)  |
| Aderzahl                           |       | 5  |
| Aderquerschnitt                    |       | 0,34 mm <sup>2</sup>   |
| Aderfarbe                          |       | Ader 1: braun<br>Ader 2: weiß<br>Ader 3: blau<br>Ader 4: schwarz<br>Ader 5: grau |
| Aderaufbau                         |       | 42 x 0,1 mm Ø  |
| Länge                              | L     | L1 = 10 m<br>L2 = 10 m<br>L3 = 3 m   |
| Kabelkurzzeichen                   |       | Li F 9Y 11Y 5 x 0,34   |
| <b>Schleppkettentauglichkeit</b>   |       |  |
| Schleppkettenzyklen                |       | min. 5000000   |
| Verfahrgeschwindigkeit             |       | max. 3,3 m/s   |
| Verfahrweg                         |       | max. 5 m   |

Veröffentlichungsdatum: 2023-04-13 Ausgabedatum: 2023-04-13 Dateiname: 292374\_ger.pdf

Beachten Sie „Allgemeine Hinweise zu Pepperl+Fuchs-Produktinformationen“.

 Pepperl+Fuchs-Gruppe  
www.pepperl-fuchs.com

 USA: +1 330 486 0001  
fa-info@us.pepperl-fuchs.com

 Deutschland: +49 621 776 1111  
fa-info@de.pepperl-fuchs.com

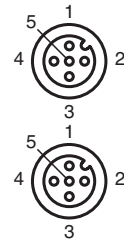
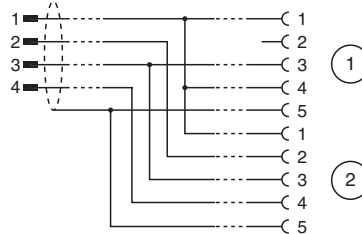
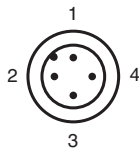
 Singapur: +65 6779 9091  
fa-info@sg.pepperl-fuchs.com

 **PEPPERL+FUCHS**

## Technische Daten

|                                 |   |
|---------------------------------|---|
| Beschleunigung                  | max. 5 m/s <sup>2</sup>                       |
| Torsionszyklen                  | min. 1000000                                  |
| Torsionsbeanspruchung           | ± 180 °/m                                     |
| <b>Material</b>                 |   |
| LABS-Freiheit                   | ja  |
| Halogenfreiheit                 | ja  |
| <b>Steckverbinder</b>           |   |
| Schraubverbindung               | Zink-Druckguss, vernickelt                    |
| Griffkörper                     | TPU, gelb / TPU, schwarz                      |
| Kontaktoberfläche               | Au  |
| Entflammbarkeit                 | V-2   |
| <b>Kabel</b>                    |   |
| Mantel                          | PUR auf Polyetherbasis                        |
| Aderisolation                   | PP  |
| Schweißspritzerbeständigkeit    | ja  |
| Chemische Beständigkeit         | gut   |
| Ölbeständigkeit                 | ja  |
| Kühlschmierstoff-Beständigkeit  | ja  |
| Mikrobenbeständigkeit           | ja  |
| Hydrolysebeständigkeit          | ja  |
| Entflammbarkeit                 | FT2   |
| <b>Allgemeine Informationen</b> |   |
| Hinweis                         | Buchse 1 = Transmitter<br>Buchse 2 = Receiver |

## Anschlussbelegung



## Zubehör

|  |                               |   |
|--|-------------------------------|---|
|  | <b>MH Y+T-SPLITTER HOLDER</b> | Modularer Universalhalter für M12-T- und M12-Y-Verbindungskabel |
|  | <b>MH V1-SCREWDRIVER</b>      | Drehmomentschraubendreher (0,6 Nm)                              |
|  | <b>MH V1-BIT M12</b>          | Steckaufsatz für M12  |
|  | <b>V1/V3-LABELHOLDER</b>      | Kabelbeschriftungshülle   |
|  | <b>V1/V3-LABEL</b>            | Kennzeichenschild   |
|  | <b>MH V1-Holder</b>           | Modularer Universalhalter für M12-Steckverbinder                |

Veröffentlichungsdatum: 2023-04-13 Ausgabedatum: 2023-04-13 Dateiname: 292374\_ger.pdf

Beachten Sie „Allgemeine Hinweise zu Pepperl+Fuchs-Produktinformationen“.

Pepperl+Fuchs-Gruppe  
www.pepperl-fuchs.com



USA: +1 330 486 0001  
fa-info@us.pepperl-fuchs.com

Deutschland: +49 621 776 1111  
fa-info@de.pepperl-fuchs.com

Singapur: +65 6779 9091  
fa-info@sg.pepperl-fuchs.com

PEPPERL+FUCHS

**Zubehör**

|   |                              |  |
|---|------------------------------|--|
|  | <b>V1-CLIP</b>               | Entriegelungsschutz für M12-Stecker                              |
|  | <b>V1-MARKING-RING-COLOR</b> | Markierungsringe für M12-Steckverbinder, unterschiedliche Farben |