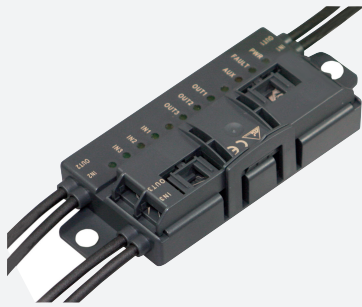


# Módulo de conexión AS-Interface

## VBA-3E3A-G20-ZEL/E2L-P3



- Nodo A/B con posibilidad de direccionamiento extendido para hasta 62 nodos
- Entrada para sensores de 3 hilos
- Alimentación de las entradas y salidas mediante tensión auxiliar externa
- Control de la comunicación
- Display de funciones del bus, tensión auxiliar externa, entradas y salidas
- Método de perforación de cable con pines de contacto chapados en oro
- Conexión de los actuadores y sensores a través de salidas de cable con conectores M12

### Módulo G203 entradas/3 salidas



### Función

El módulo de E/S de AS-Interface VBA-3E3A-G20-ZEL/E2L-P3 es un módulo de campo con 3 entradas para sensores de 3 hilos y 3 salidas electrónicas.

Las salidas están protegidas contra sobrecargas y cortocircuitos. La carcasa compacta se puede instalar directamente en los perfiles de soporte o en los conductos.

La conexión a la red AS-Interface y a la fuente de alimentación se realiza con el cable plano y la tecnología de perforación de aislamiento de AS-Interface. La guía giratoria del cable plano se fija mediante una pestaña de acoplamiento. No se necesitan herramientas. Las entradas y salidas se conectan mediante salidas de cable con conectores macho M12 redondos.

La alimentación para las entradas y las salidas la proporciona la tensión auxiliar externa UAUX. Los LED IN y OUT indican el estado de conmutación de corriente de las entradas y las salidas respectivamente.

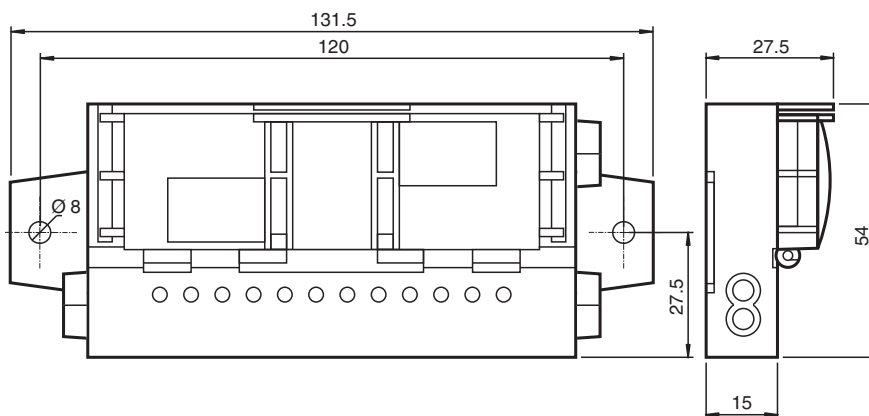
Los LED PWR y FAULT indican el estado de AS-Interface (funcionamiento normal, error de comunicación, fallo de periférico, dirección 0). El LED AUX indica la fuente de alimentación externa.

#### Notas:

El monitor de comunicación del módulo desactiva las salidas si AS-Interface no se comunica con el módulo durante más de 40 ms.

También se transmite al módulo maestro de AS-Interface mediante la función de "fallo del periférico" una señal que indica una sobrecarga de las salidas o la alimentación de la entrada, o la falta de la tensión auxiliar externa. La comunicación a través de AS-Interface continúa.

### Dimensiones



### Datos técnicos

#### Datos generales

Tipo de nodo	Nodo A/B
Especificación AS-Interface	V3.0

Fecha de publicación: 2021-05-10 Fecha de edición: 2021-05-10 : 292463\_spa.pdf

Consulte "Notas generales sobre la información de los productos de Pepperl+Fuchs".

Pepperl+Fuchs Group  
www.pepperl-fuchs.com

EE. UU.: +1 330 486 0001  
fa-info@us.pepperl-fuchs.com

Alemania: +49 621 776 1111  
fa-info@de.pepperl-fuchs.com

Singapur: +65 6779 9091  
fa-info@sg.pepperl-fuchs.com

PEPPERL+FUCHS

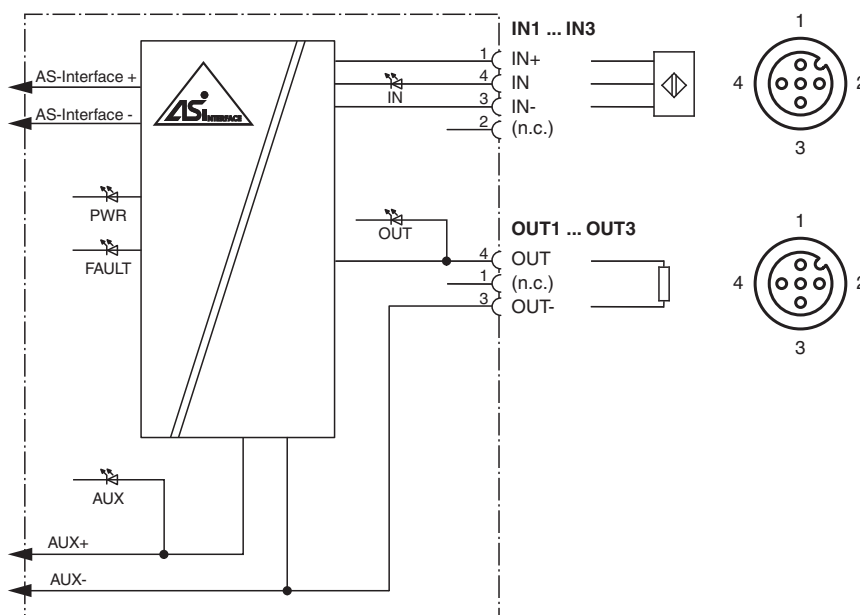
## Datos técnicos

Espeficación Gateway necesaria	≥ V2.1	
perfil	S-7.A.E	
Código IO	7	
Código ID	A	
Código ID1	7	
Código ID2	E	
Número UL File	E223772 "For use in NFPA 79 Applications only"	
MTBF	110 a	
<b>Elementos de indicación y manejo</b>		
LED FAULT	visualización de error; LED rojo rojo: error de comunicación o la dirección es 0 rojo parpadeante: sobrecarga de alimentación del sensor, sobrecarga de las salidas o tensión auxiliar externa $U_{AUX}$ ausente	
LED PWR	Tensión AS-Interface; LED verde Verde: tensión correcta verde parpadeante: dirección 0, sobrecarga de alimentación del sensor, sobrecarga de las salidas o tensión auxiliar externa $U_{AUX}$ ausente	
LED AUX	Tensión auxiliar ext. $U_{AUX}$ ; LED Dual verde/rojo verde: Tensión OK rojo: Tensión polarizada	
LED IN	Estado de conmutación (Entrada); 3 LEDs amarillo	
LED OUT	Estado de conmutación (salida); 3 LEDs amarillo	
<b>Datos eléctricos</b>		
Tensión auxiliar (Salida)	$U_{AUX}$	20 ... 30 V CC PELV
Tensión nominal de trabajo	$U_e$	26,5 ... 31,6 V desde la interfaz AS
Medición de la corriente de trabajo	$I_e$	≤ 35 mA
<b>Entrada</b>		
Cantidad/Tipo	3 Entradas para sensores de 3 hilos (PNP), CC	
Alimentación	desde tensión auxiliar externa $U_{AUX}$	
Carga de corriente	500 mA , resistente a sobrecargas y cortocircuitos	
Corriente de entrada	≤ 8 mA (limitado interno)	
Punto de conmutación	según DIN EN 61131-2 0 (sin amortiguar) ≤ 0,5 mA 1 (amortiguada) ≥ 2,0 mA	
Retardo de señal	< 1 ms (entrada/AS-Interface)	
<b>Salida</b>		
Cantidad/Tipo	3 salidas electrónicas, PNP, a prueba de sobrecarga y cortocircuito	
Alimentación	desde tensión auxiliar externa $U_{AUX}$	
Tensión	≥ ( $U_{AUX} - 0,5 V$ )	
Corriente	2 A por salida TB ≤ 40 °C: 6 A en total TB ≤ 60 °C: OUT1+OUT2 máx. 3 A, OUT3 máx. 2 A	
<b>Conformidad con la directiva</b>		
Compatibilidad electromagnética		
Directiva 2014/30/UE	EN 62026-2:2013	
<b>Conformidad con la normativa</b>		
Grado de protección	EN 60529:2000	
Bus de campo estándar	EN 62026-2:2013	
Entrada	EN 61131-2:2007	
Aviso de perturbación	EN 61000-6-4:2007	
Resistencia a la perturbación	EN 61000-6-2:2005, EN 61326-1:2006, EN 62026-2:2013	
<b>Condiciones ambientales</b>		
Temperatura ambiente	-25 ... 60 °C (-13 ... 140 °F)	
Temperatura de almacenaje	-25 ... 85 °C (-13 ... 185 °F)	
<b>Datos mecánicos</b>		
Grado de protección	IP54 según EN 60529	

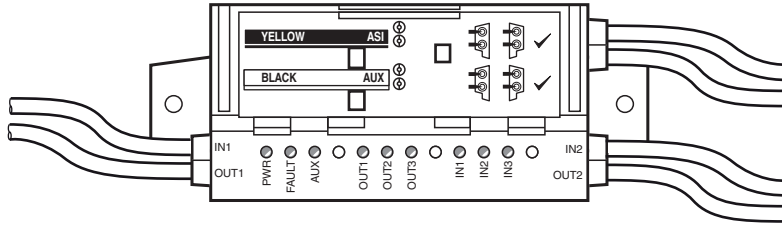
## Datos técnicos

Conexión	<b>AS-Interface, AUX:</b> Tecnología de perforación de aislamiento Cable plano amarillo/cable plano negro <b>Entradas/salidas:</b> Conector macho M12 redondo conforme a EN 61076-2-101 <b>Entradas:</b> Tipo LF (4 pines, contactos con aislador, bloqueo de tornillo, codificación A) Conector correspondiente: Tipo LM o similar <b>Salidas:</b> Tipo LF (4 pines, contactos con aislador, bloqueo de tornillo, codificación A) Conector correspondiente: Tipo LM o similar
Masa	260 g
Fijación	2 abrazaderas con orificio de perforación de 8 mm de diámetro
Longitud del cable	1 m
Nota	El montaje del cable plano está diseñado para 100 ciclos de actuación

## Conexión



## Montaje



## Programación

### Bits de datos

(función mediante AS-interfaz)

Bits de datos	Entrada	Salida
D0	IN1	OUT1
D1	IN2	OUT2
D2	IN3	OUT3
D3	-	-

### Bit de parámetros

(programable mediante AS-interfaz)

Bit de parámetros	Función	Descripción
P0	Control de comunicación	P0 = 0 control = desactivado, las salidas mantienen el estado si la comunicación falla P0 = 1 control = activado, es decir, si la comunicación falla, se desactiva la corriente en las salidas (configuración predeterminada)
P1	Filtro de entrada	P1 = 0 filtro de entrada activado, supresión de pulso, 2ms P1 = 1 filtro de entrada desactivado (configuración predeterminada)
P2	Modo síncrono	P2 = 0 modo síncrono activado P1 = 1 filtro de entrada desactivado (configuración predeterminada)

## Accesorios

	<b>VBP-HH1-V3.0-KIT</b>	Equipo de mano de AS-Interface con accesorios
	<b>VAZ-PK/G20-1M-V1-G</b>	Cable de adaptador módulo G20/Programador manual
	<b>VAZ-G20-MH</b>	Ayudas de montaje