

Givare, induktiv

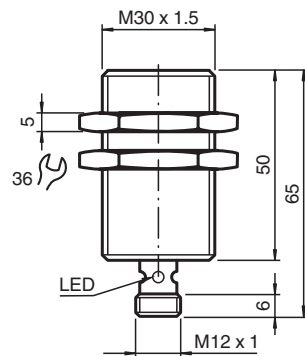
NRB10-30GM50-E2-C-V1



- Reduktionsfaktor = 1
- Magnetfälttest
- Svetstålig



Mått



Tekniska data

Allmänna specifikationer		
Växlingsfunktion		Normalt öppen (NO)
Utgångstyp		PNP
Känslavstånd	s_n	10 mm
Installation		inbyggbar
Utgångs typ		DC
Garanterat känslavstånd	s_a	0 ... 8,1 mm
Reduktionsfaktor r_{Al}		1
Reduktionsfaktor r_{Cu}		1
Reduktionsfaktor $r_{1,4301}$		1
Reduktionsfaktor r_{S137}		1
Anslutnings sätt		3-trådig
Specifikationer		
Arbetsspänning	U_B	10 ... 30 V DC
Kopplingsfrekvens	f	0 ... 750 Hz
Hysteres	H	typ. 5 %
Polaritetsskydd		Skyddad mot felaktig polaritet

Kungörelsedatum: 2022-05-25 Datum för utgåva: 2022-05-25 : 292532_swe.pdf

Se "Allmänna kommentarer om produktinformationen från Pepperl+Fuchs".

Pepperl+Fuchs Group
www.pepperl-fuchs.com

USA: +1 330 486 0001
fa-info@us.pepperl-fuchs.com

Tyskland: +49 621 776 1111
fa-info@de.pepperl-fuchs.com

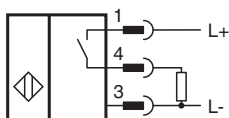
Singapore: +65 6779 9091
fa-info@sg.pepperl-fuchs.com

PEPPERL+FUCHS

Tekniska data

Kortslutningskydd		pulserande
Spänningsfall	U_d	$\leq 2 \text{ V}$
Dimensionerad isolationsspänning	U_{BIS}	60 V
Arbetsström	I_L	0 ... 200 mA
Läckström	I_r	0 ... 0,5 mA typ. 0,1 μA vid 25 °C
Tomgångsström	I_0	$\leq 14 \text{ mA}$
Driftsberedskapsuppskov	t_v	max. 15 ms
Magnetiskt stationärt fält	B	200 mT
Magnetiskt växelfält	B	200 mT
Funktions indikering		Flervägs LED, gul
Specifikation funktionell säkerhet		
MTTF _d		1140,2 a
Livslängd (T _M)		20 a
Feldetekteringsförmåga (DC)		0 %
Norm- och riktlinjekonformitet		
Standardöverensstämmelse		
Standarder		EN 60947-5-2:2007 EN 60947-5-2/A1:2012 IEC 60947-5-2:2007 IEC 60947-5-2 AMD 1:2012
Godkännanden och certifikat		
Skyddsklass		II
Dimensionerad isolationsspänning	U_i	60 V
Dimensioneringsstabilitet stötspänning	U_{imp}	800 V
UL-godkännande		cULus-listad, typ 1-kapsling Class 2 Power Source
CCC-godkännande		Produkter, vars max. driftspänning är $\leq 36 \text{ V}$, kräver inget godkännande och har därför ingen CCC-märkning.
Omgivningsförhållande		
Omgivningstemperatur		-25 ... 70 °C (-13 ... 158 °F)
Lagringstemperatur		-40 ... 85 °C (-40 ... 185 °F)
Mekaniska specifikationer		
Anslutnings typ		Kontakt M12 x 1, 4-polig
Kapslingsmaterial		Mässing, PTFE-skikt
Avkännings yta		PPS
Skyddsklass		IP67
Stomme		113 g
Allmän information		
Leveransomfattning		Leverans med 2 muttrar med låständer

Anslutning







Anslutningstilldelning



Tråd färger enligt EN 60947-5-2

1	BN
2	WH
3	BU
4	BK

Tillbehör

	BF 30	Fäste, 30 mm
	V1-W-2M-PUR	Kabel med honkontakt med en ände, M12, vinklad, A-kodad, 4 stift, PUR-kabel, grå
	V1-G-OR2M-POC	Kabel med honkontakt med en ände, M12, rak, A-kodad, 4 stift, POC-kabel, tål svetsloppor, orange, lämplig för robotapplikationer, vridningsbeständig, oljebeständig, molekylärt tvärbunden
	V1-G-2M-PUR	Kabel med honkontakt med en ände, M12, rak, A-kodad, 4 stift, PUR-kabel, grå