

# Sensor indutivo

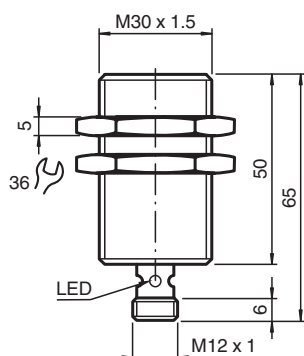
## NRB15-30GH50-E2-V1



- Fator de redução = 1
- Resistente a campo magnético
- Invólucro de aço inoxidável
- Face frontal em conformidade com a FDA



### Dimensões



### Dados técnicos

Dados gerais		
Função de comutação		Normalmente aberto (NA)
Tipo de saída		PNP
Intervalo de comutação	$s_n$	15 mm
Montagem		nivelado
Polaridade de saída		DC
Intervalo seguro de comutação	$s_a$	0 ... 12,15 mm
Factor de redução $r_{Al}$		1
Factor de redução $r_{Cu}$		1
Factor de redução $r_{1,4301}$		1
Factor de redução $r_{St37}$		1
Tipo de saída		de 3 fios
Dados característicos		
Tensão de funcionamento	$U_B$	10 ... 30 V DC
Frequência de comutação	$f$	0 ... 750 Hz
Histerese	$H$	tipo 5 %
Protecção contra as inversões da polaridade		protecção contra polaridade inversa

Data de publicação: 2022-05-25 Data de emissão: 2022-05-25 : 292541\_por.pdf

Consulte as "Notas Gerais sobre as informações de produto da Pepperl+Fuchs".

Grupo Pepperl+Fuchs  
www.pepperl-fuchs.com

EUA.: +1 330 486 0001  
fa-info@us.pepperl-fuchs.com

Alemanha: +49 621 776 1111  
fa-info@de.pepperl-fuchs.com

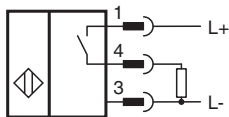
Singapura: +65 6779 9091  
fa-info@sg.pepperl-fuchs.com

**PEPPERL+FUCHS**

## Dados técnicos

Protecção contra curto-circuito		cíclico
Queda de tensão	$U_d$	$\leq 2\text{ V}$
Tensão de isolamento de medição	$U_{BIS}$	60 V
Corrente de funcionamento	$I_L$	0 ... 200 mA
Corrente residual	$I_r$	0 ... 0,5 mA tipo 0,1 $\mu\text{A}$ com 25 °C
Corrente reactiva	$I_0$	$\leq 14\text{ mA}$
Retardamento de prontidão	$t_v$	max. 15 ms
Campo magnético de corrente contínua	B	200 mT
Campo magnético alternativo	B	200 mT
Indicação do estado de comutação		LED multiorifícios, amarelo
<b>Características da segurança funcional</b>		
MTTF <sub>d</sub>		1140,2 a
Vida útil (T <sub>M</sub> )		20 a
Grau de cobertura do diagnóstico (GCD)		0 %
<b>Conformidade de directivas e normas</b>		
Conformidade-padrão		
Padrões		EN 60947-5-2:2007 EN 60947-5-2/A1:2012 IEC 60947-5-2:2007 IEC 60947-5-2 AMD 1:2012
<b>Autorizações certificadas</b>		
Classe de protecção		II
Tensão de isolamento de medição	$U_i$	60 V
Resistência de tensão transitória de medição	$U_{imp}$	800 V
Autorização UL		cULus listados, encapsulamento Tipo 1 Class 2 Power Source
Autorização CCC		Produtos com tensão de operação máxima de $\leq 36$ não necessitam de aprovação, por este motivo não apresentam identificação CCC.
<b>Condições ambiente</b>		
Temperatura ambiente		-25 ... 70 °C (-13 ... 158 °F)
Temperatura de armazenamento		-40 ... 85 °C (-40 ... 185 °F)
<b>Dados mecânicos</b>		
Tipo de saída		Plugue do conector M12 x 1, 4 pinos
Material da caixa		Aço inoxidável 1.4404 / AISI 316L
Superfície frontal		LCP, (conformidade com FDA)
Grau de protecção		IP67
Massa		150 g
<b>Informações gerais</b>		
Material fornecido		Fornecida com 2 porcas

## Conexão




## Atribuição de conexão



Fios cores de acordo com a EN 60947-5-2

1	BN
2	WH
3	BU
4	BK

## Acessórios

	<b>BF 30</b>	Flange de montagem, 30 mm
---	--------------	---------------------------