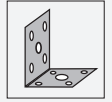




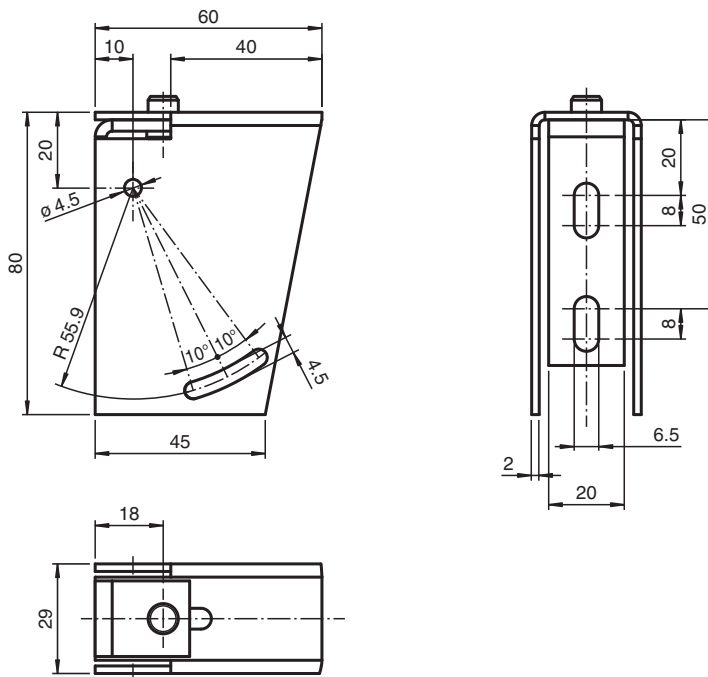
support de montage OMH-RL31-07



- Montage simple et calage précis
- Mâchoire pleine pour montage sur panneau arrière
- Inclinaison variable infinie $\pm 10^\circ$ (horizontal)
- Inclinaison variable infinie $\pm 90^\circ$ (vertical)

Equerre de maintien complète avec réglage

Dimensions



Données techniques

Caractéristiques mécaniques

Matériau	Aluminium
Masse	env. 160 g
Fixation	éléments de fixation inclus

Convient pour séries

Série	Série 31
-------	----------