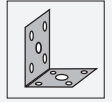




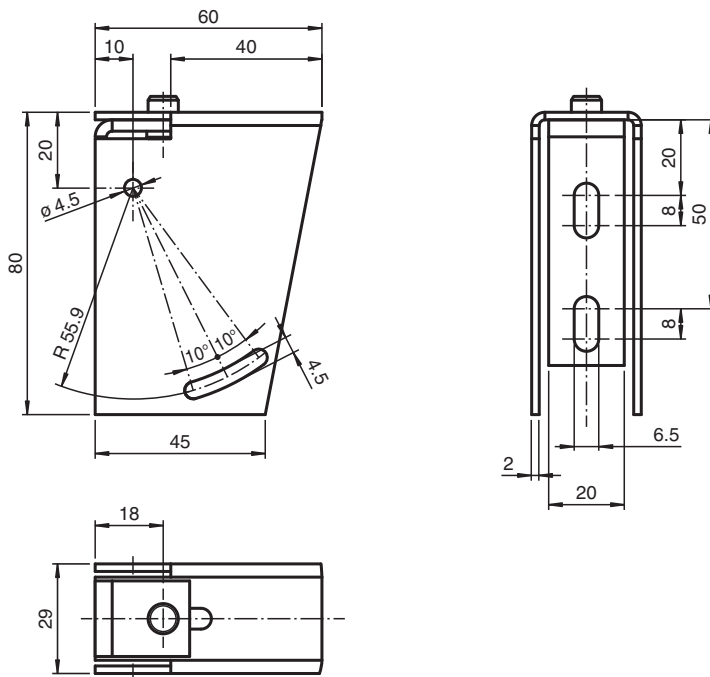
Ayudas de montaje OMH-RL31-07



- Montaje sencillo y ajuste exacto
- Fijación maciza par montaje en panel trasero
- Infinitamente variable $\pm 10^\circ$ horizontal
- Infinitamente variable $\pm 90^\circ$ vertical

Ángulo de fijación completo con ajuste

Dimensiones



Datos técnicos

Datos mecánicos

Material	Aluminio
Masa	aprox. 160 g
Fijación	Material de fijación incluido
Serie adecuada	
Serie	Serie 31