



Marque de commande

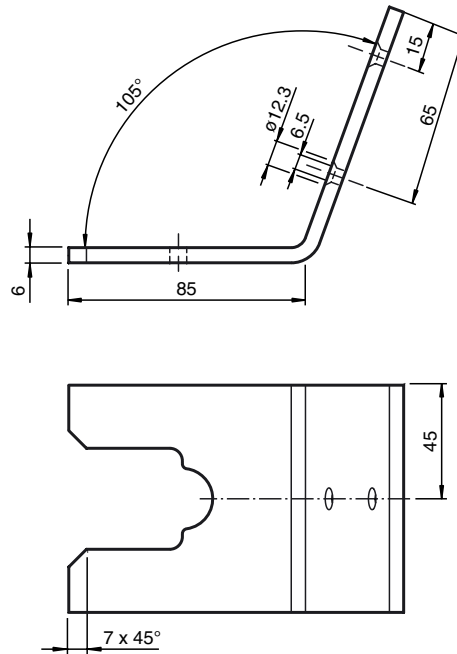
OHV-BRACKET-W

Mâchoire pour OHV1000/OHV100

Caractéristiques

- équerre de fixation
- Montage simple et rapide

Dimensions



Caractéristiques techniques

Caractéristiques mécaniques

Matériau	Plexiglas transparent
Masse	env. 110 g