



Bestellbezeichnung

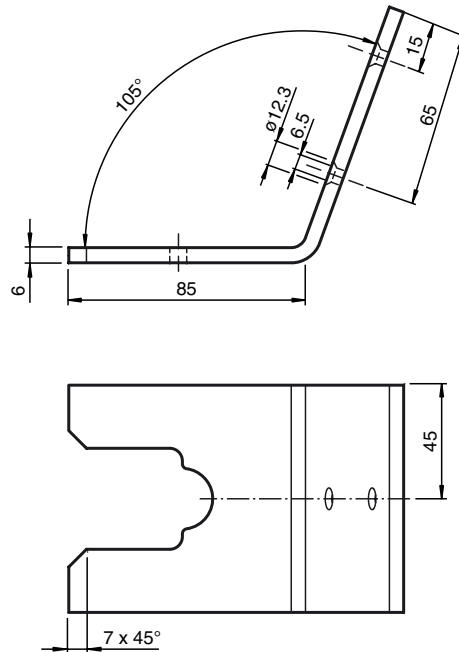
OHV-BRACKET-W

Halterung für OHV1000/OHV100

Merkmale

- Haltewinkel
- Einfache und schnelle Montage

Abmessungen



Technische Daten

Mechanische Daten

Material	Plexiglas klar
Masse	ca. 110 g