



Referencia de pedido

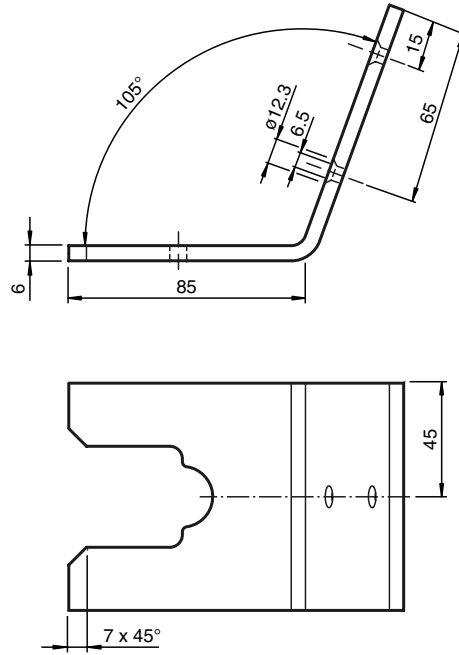
OHV-BRACKET-W

Fijación para OHV1000/OHV100

Características

- Kit de fijación
- Montaje fácil y rápido

Dimensiones



Datos técnicos

Datos mecánicos

Material	Plexiglás transparente
Masa	aprox. 110 g

Fecha de publicación: 2016-10-05 08:08 Fecha de edición: 2016-11-08 293013_spa.xml

Consulte "Notas generales sobre la información de los productos de Pepperl+Fuchs".

Pepperl+Fuchs Group
www.pepperl-fuchs.com

EE. UU.: +1 330 486 0001
fa-info@us.pepperl-fuchs.com

Alemania: +49 621 776-1111
fa-info@pepperl-fuchs.com

Singapur: +65 6779 9091
fa-info@sg.pepperl-fuchs.com