



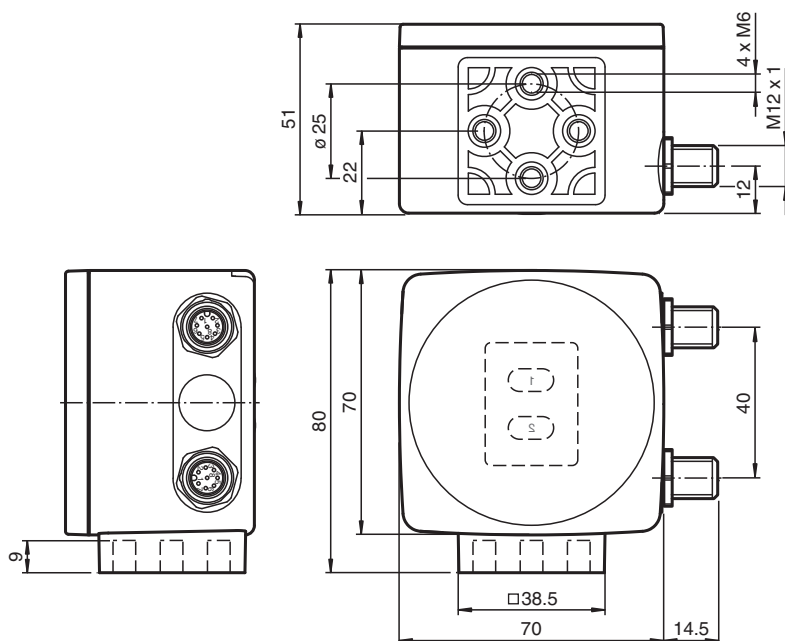
Tête de lecture optique PXV100S-F200-SSI-V19

- Interface SSI
- Positionnement sans contact sur bande codée en Data Matrix
- Robustesse mécanique : Pas d'usure, longue durée de vie, sans entretien
- Résolution élevée et positionnement précis, en particulier sur des installations avec des courbes, des aiguillages, ainsi que sur des trajectoires montantes et descendantes.
- Courses jusqu'à 10 km

Tête de lecture pour système de positionnement par lumière réfléchie



Dimensions



Données techniques

Caractéristiques générales

Vitesse de passage	v	≤ 8 m/s
longueur de mesure		max. 10000 m
Type de lumière		LED flash intégrée (rouge)
vitesse de balayage		100 s ⁻¹
Distance de lecture		100 mm
Gamme de profondeur de champ		+ 20 mm / - 40 mm
Champ de lecture		115 mm x 73 mm
Limite de la lumière ambiante		100000 Lux
Précision		± 0,2 mm

Date de publication: 2024-02-07 Date d'édition: 2024-02-12 : 293431-100002_fra.pdf

Reportez-vous aux « Remarques générales sur les informations produit de Pepperl+Fuchs ».

Groupe Pepperl+Fuchs
www.pepperl-fuchs.com

États-Unis : +1 330 486 0001
fa-info@us.pepperl-fuchs.com

Allemagne : +49 621 776 1111
fa-info@de.pepperl-fuchs.com

Singapour : +65 6779 9091
fa-info@sg.pepperl-fuchs.com

PEPPERL+FUCHS

Données techniques

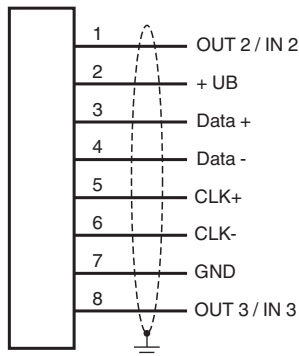
Valeurs caractéristiques			
Analyseur d'image			
Type		CMOS , Global Shutter	
Processeur			
Fréquence de cadence		600 MHz	
Vitesse de calcul		4800 MIPS	
Résolution numérique		32 Bit	
Valeurs caractéristiques pour la sécurité fonctionnelle			
MTTF _d		93 a	
Durée de mission (T _M)		10 a	
Couverture du diagnostic (DC)		0 %	
Eléments de visualisation/réglage			
Affichage LED		7 LED (communication, aide à l'alignement, messages d'état)	
Caractéristiques électriques			
Tension d'emploi	U _B	15 ... 30 V CC , PELV	
Consommation à vide	I ₀	max. 200 mA	
Puissance absorbée	P ₀	3 W	
Interface 1			
Type d'interface		Interface SSI	
Code de sortie		code Gray, code binaire , paramétrable	
Constante de temps du monostable		T _m = 10 µs	
Cadence		100 ... 1000 kHz	
Durée du cycle de demande		≥ 3 ms	
Temps de pause	tp	≥ 20 µs Interrogation double possible, si t _p ≤ 10 µs	
Interface 2			
Type d'interface		USB (port COM série)	
Protocole		8E1	
Vitesse de transfert		38,4 ... 460,8 kBit/s	
Entrée			
Type d'entrée		1 à 2 entrée(s) de fonction , paramétrable	
Impédance d'entrée		≥ 27 kΩ	
Sortie			
Type de sortie		1 à 2 sortie(s) de commutation , PNP , paramétrable , protégé(e)((s)) contre les courts-circuits	
Tension de commutation		Tension d'emploi	
Courant de commutation		150 mA par sortie	
Conformité aux normes			
Emission d'interférence		EN 61000-6-4:2007+A1:2011	
Immunité		EN 61000-6-2:2005	
Résistance aux chocs		EN 60068-2-27:2009	
Tenue admissible aux vibrations		EN 60068-2-6:2008	
Agréments et certificats			
agrément CCC		Les produits dont la tension de service est ≤36 V ne sont pas soumis à cette homologation et ne portent donc pas le marquage CCC.	
Conditions environnementales			
Température de service		0 ... 60 °C (32 ... 140 °F) , -20 ... 60 °C (-4 ... 140 °F) (sans condensation ; éviter la formation de glace sur la vitre avant !)	
Température de stockage		-20 ... 85 °C (-4 ... 185 °F)	
Humidité rel. de l'air		90 % , sans condensation	
Caractéristiques mécaniques			
Type de raccordement		Connecteur (M12 x 1), 8 broches	
Degré de protection		IP67	
Matériau			

Date de publication: 2024-02-07 Date d'édition: 2024-02-12 : 293431-100002_fra.pdf

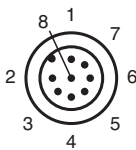
Données techniques

Boîtier	PC/ABS
Masse	env. 170 g
Dimensions	
Hauteur	70 mm
Largeur	70 mm
Profondeur	50 mm
Réglage d'usine	
Résolution X (protocole)	1 mm
Résolution Y (protocole)	1 mm
Orientation de la bande de codage	0 °
Valeur X « Aucune position »	0
Valeur Y « Aucune position »	0
Valeur de vitesse « Aucune position »	127
Seuil de survitesse (protocole)	12,5 m/s
Valeur X en cas d'erreur	Numéro d'erreur
Valeur Y en cas d'erreur	Numéro d'erreur
Valeur de vitesse en cas d'erreur	Numéro d'erreur
Codage SSI	numérique
Largeur de la bande de codage	ligne unique
Distance position X	0 mm
Entrée/sortie de fonction	désactivée
Contenu des données	Position X , statut

Connexion

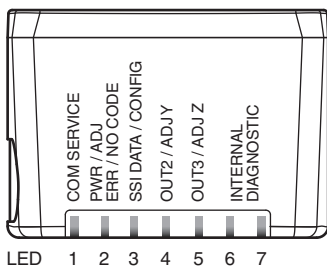
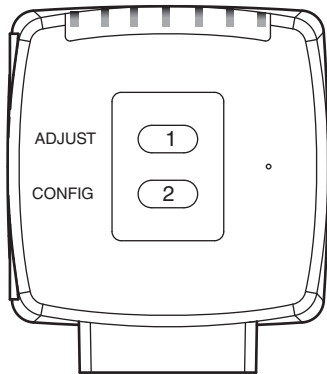
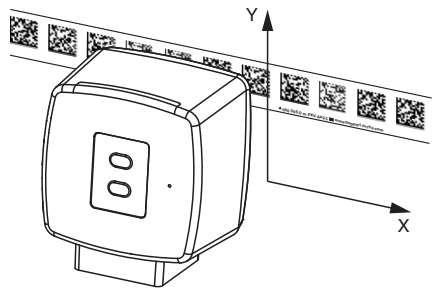


Affectation des broches



Principe de fonctionnement

Données de position



Informations supplémentaires

Généralités

Le lecteur fait partie du système de positionnement du procédé à lumière incidente de Pepperl+Fuchs. Le lecteur comprend un module caméra et une unité d'éclairage intégrée, ce qui lui permet de détecter les marqueurs de position imprimés sur une bande de codage adhésive sous forme de codes Data Matrix. En règle générale, la bande de codage est montée de manière fixe sur une partie rigide de l'usine (gaine d'ascenseur, rails de montage du convoyeur, etc.) et le lecteur est monté parallèlement au « véhicule » mobile (cabine d'ascenseur, châssis du convoyeur, etc.).

Montage et mise en service

Montez le lecteur de telle sorte que la surface optique de l'appareil capture la distance de lecture optimale jusqu'à la bande de codage (voir « Caractéristiques techniques »). La stabilité du support et la manière dont le véhicule est guidé garantissent que le lecteur n'est pas utilisé en dehors de sa profondeur de plage de mise au point.

Tous les lecteurs peuvent être adaptés par le biais du paramétrage pour respecter de manière optimale les exigences spécifiques.

Afficheurs et éléments de commande

Le lecteur est équipé de sept voyants LED permettant des contrôles visuels de fonctionnement et des diagnostics rapides. Le lecteur est équipé de deux boutons situés à l'arrière pour activer l'aide à l'alignement et le mode de paramétrage.

LED

LED	Couleur	Étiquette	Signification
1	Jaune	COM	Communication active avec l'interface USB
2	Vert/Rouge	PWR/ADJ ERR/NO CODE	Code détecté/non détecté, erreur
3	Jaune	DONNÉES SSI/CONFIGURATIO N	Flux de données vers l'interface SSI/configuration
4	Jaune	OUT2/ADJ Y	Sortie 2, aide à l'alignement Y
5	Jaune	OUT3/ADJ Z	Sortie 3, aide à l'alignement Z
6, 7	Rouge/Vert/Jaune	DIAGNOSTIC INTERNE	Diagnostics internes

Journal de données

	1	2	3	4	5	6	7	8	9	10	11	12	13	14	15	16
Données	XP21	XP20	XP19	XP18	XP17	XP16	XP15	XP14	XP13	XP12	XP11	XP10	XP9	XP8	XP7	XP6

Bit de poids fort

	17	18	19	20	21	22	23	24	25
Données	XP5	XP4	XP3	XP2	XP1	XP0	Sortie	Avertissement	Erreur

Bit de poids faible

Bits d'état

Données de position codées dans XP0 ... XP21 (bit de poids fort d'abord)

Signification des bits d'état

Sortie	Erreur	Avertissement	Signification
X	X	1	Réservé
X	1	X	Erreur, code d'erreur dans XP0 ... XP21
1	X	X	Pas de codes de position dans la fenêtre de lecture (XP0 ... XP21 = 0)

Codes d'erreur

Code d'erreur	Signification
1	Lecteur mal aligné (pivote à 180°)
2	Erreur de position : les codes de position dans la fenêtre de lecture ne sont pas uniques
>1000	Erreur interne

Paramétrage externe

Afin de paramétrer l'appareil en externe, le code de paramétrage est requis sous la forme d'une matrice de données Data Matrix incluant les paramètres de lecteur souhaités. Les cartes de code Data Matrix détaillant le processus pas-à-pas du paramétrage externe de l'appareil sont imprimées dans les consignes d'utilisation du lecteur.

Le lecteur ne peut être paramétré que dans les dix minutes qui suivent son activation. Si une touche est enfoncée plus de dix minutes après l'activation de l'appareil, un signal visuel est fourni via les voyants LED (LED1, jaune/LED2, rouge/LED3, jaune/LED4, jaune/LED5, jaune, clignotant pendant deux secondes).

- La commutation du mode normal au mode de paramétrage s'effectue à l'aide du bouton 2, situé au dos du lecteur. Pour commuter l'appareil, le bouton 2 doit être maintenu enfoncé pendant plus de deux secondes. Le voyant LED3 clignote.

Remarque : le mode de paramétrage est quitté automatiquement si l'appareil est inactif pendant une minute. Dans ce cas, le lecteur revient au mode normal et fonctionne sans que les réglages aient été modifiés.

- Placez le code de paramétrage dans le champ de vision du module caméra. Une fois que le code de paramétrage est détecté, le voyant LED2 vert s'allume pendant une seconde. Si le code de paramétrage n'est pas valide, le voyant LED2 s'allume en rouge pendant deux secondes.
- Une pression brève sur le bouton 2 permet de quitter le mode de paramétrage et les paramètres modifiés sont enregistrés dans la mémoire non volatile du lecteur.

Aide à l'alignement des coordonnées Y et Z

L'activation de l'aide à l'alignement est uniquement possible dans les dix minutes suivant la mise sous tension du lecteur. La commutation du mode normal au mode « Aide à l'alignement » s'effectue à l'aide du bouton 1 situé au dos du lecteur.

- Enfoncez le bouton 1 pendant plus de deux secondes. Le voyant LED2 clignote en vert si la bande de codage est reconnue. Le voyant LED2 clignote en rouge si la bande de codage n'est pas reconnue.
- **Coordonnée Z** : si la distance de la caméra à la bande de codage est trop courte, le voyant LED5 jaune s'allume. Si la distance est trop grande, le voyant LED5 jaune s'éteint. S'il se trouve dans la plage cible, le voyant LED5 jaune et le voyant LED2 vert clignotent en même temps.
- **Coordonnée Y** : si l'axe optique de la caméra est trop bas par rapport au centre de la bande de codage, le voyant LED4 s'allume. Si l'axe optique est trop haut, le voyant LED4 jaune s'éteint. S'il se trouve dans la plage cible, le voyant LED4 jaune et le voyant LED2 vert clignotent en même temps.
- Une pression brève sur le bouton 1 arrête l'aide à l'alignement et le lecteur repasse en mode normal.