



## Cabezal de lectura óptico

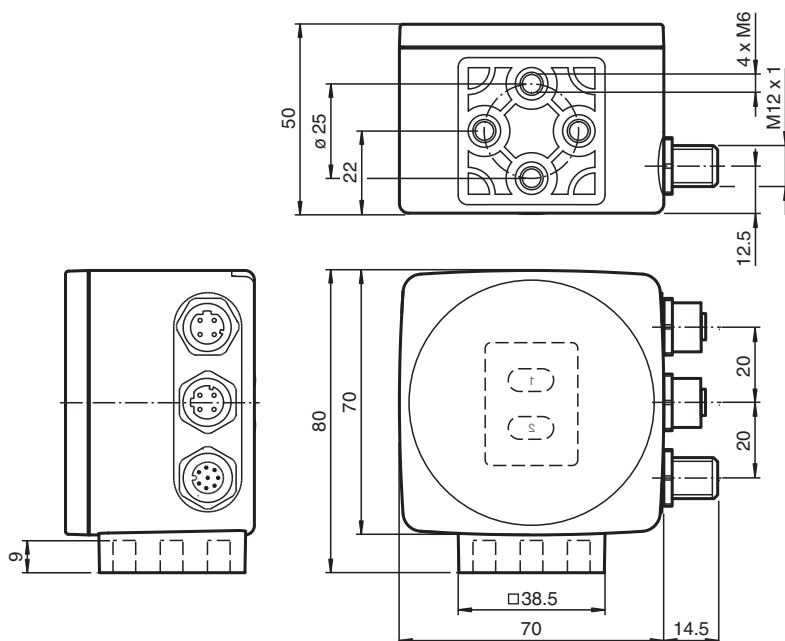
### PXV100-F200-B17-V1D

- PROFINET-Interface
- Posicionamiento sin contacto en banda de código Data Matrix
- Robustez mecánica: sin desgaste, larga vida útil, sin mantenimiento
- Alta resolución y preciso posicionamiento, especialmente en instalaciones con curvas, flancos y tramos de subida y bajada.
- El interruptor integrado
- Recorrido hasta 10 Km

Cabezal de lectura para sistema de posicionamiento



## Dimensiones



## Datos técnicos

### Datos generales

Velocidad de sobrepaso	v	≤ 8 m/s
Longitud de la medición		máx. 10000 m
Tipo de luz		LED integrado (rot)
Cuota de escáner		40 s <sup>-1</sup>
Distancia de lectura		100 mm
Profundidad de nitidez		± 50 mm
Campo de lectura		115 mm x 73 mm
Límite de luz extraña		100000 Lux
Precisión		± 0,2 mm

Fecha de publicación: 2024-02-08 Fecha de edición: 2024-02-08 : 293431-100003\_spa.pdf

Consulte "Notas generales sobre la información de los productos de Pepperl+Fuchs".

Pepperl+Fuchs Group  
www.pepperl-fuchs.com

EE. UU.: +1 330 486 0001  
fa-info@us.pepperl-fuchs.com

Alemania: +49 621 776 1111  
fa-info@de.pepperl-fuchs.com

Singapur: +65 6779 9091  
fa-info@sg.pepperl-fuchs.com

**PF** PEPPERL+FUCHS

## Datos técnicos

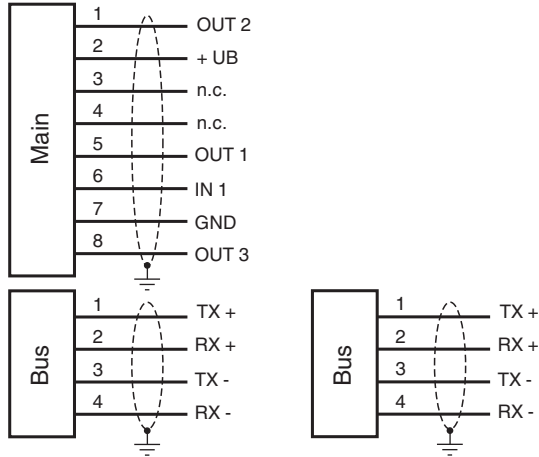
Datos característicos			
Captador de imagen			
Tipo		CMOS , Global Shutter	
Procesador			
Frecuencias de reloj		600 MHz	
Velocidad de cálculo		4800 MIPS	
Resolución digital		32 Bit	
Datos característicos de seguridad funcional			
MTTF <sub>d</sub>		99 a	
Duración de servicio (T <sub>M</sub> )		20 a	
Factor de cobertura de diagnóstico (DC)		0 %	
Elementos de indicación y manejo			
Indicación LED		7 LEDs (comunicación, ayuda de alineación, mensajes de estado)	
Datos eléctricos			
Tensión de trabajo	U <sub>B</sub>	15 ... 30 V CC , PELV	
Corriente en vacío	I <sub>0</sub>	máx. 400 mA	
Consumo de potencia	P <sub>0</sub>	6 W	
Interfaz			
Tipo de Interfaz		100 BASE-TX	
Protocolo I		PROFINET IO en tiempo real (RT) Conformance class B	
Cuadencia de la transferencia		100 MBit/s	
Interface 2			
Tipo de Interfaz		USB Servicio	
Entrada			
Modo de entrada		1 Entrada de función nivel 0: -U <sub>B</sub> o desconectado nivel 1: +8 V ... +U <sub>B</sub> , parametrizable	
Impedancia de entrada		≥ 27 kΩ	
Salida			
Tipo de salida		1 a 3 salidas de conmutación , parametrizable , protegido contra cortocircuito	
Tensión de conmutación		Tensión de trabajo	
Corriente de conmutación		150 mA por salida	
Conformidad con la normativa			
Aviso de perturbación		EN 61000-6-4:2007+A1:2011	
Resistencia a la perturbación		EN 61000-6-2:2005	
Resistencia a choques		EN 60068-2-27:2009	
Resistencia a las vibraciones		EN 60068-2-6:2008	
Autorizaciones y Certificados			
Autorización CCC		Los productos cuya tensión de trabajo máx. ≤36 V no llevan el marcado CCC, ya que no requieren aprobación.	
Condiciones ambientales			
Temperatura de trabajo		0 ... 60 °C (32 ... 140 °F) , -20 ... 60 °C (-4 ... 140 °F) (sin condensación; evite la generación de hielo en la luna delantera)	
Temperatura de almacenaje		-20 ... 85 °C (-4 ... 185 °F)	
Humedad del aire relativa		90 % , no condensado	
Datos mecánicos			
Tipo de conexión		Conector macho M12x1, 8 polos, Estándar (alimentación+ES) Conector hembra M12x1, 5 pines, con codificación D (LAN) Conector hembra M12x1, 5 pines, con codificación D (LAN)	
Grado de protección		IP67	
Material			
Carcasa		PC/ABS	
Masa		aprox. 200 g	
Dimensiones			
Altura		70 mm	

Fecha de publicación: 2024-02-08 Fecha de edición: 2024-02-08 : 293431-100003\_spa.pdf

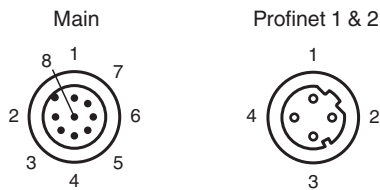
### Datos técnicos

Anchura	70 mm
Profundidad	50 mm

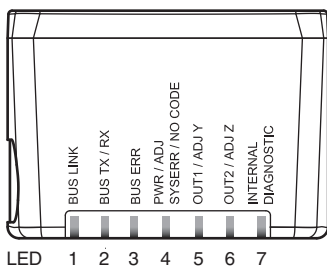
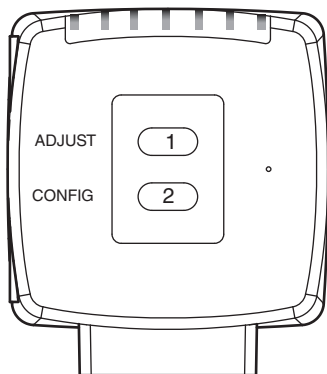
### Conexión



### Asignación de conexión



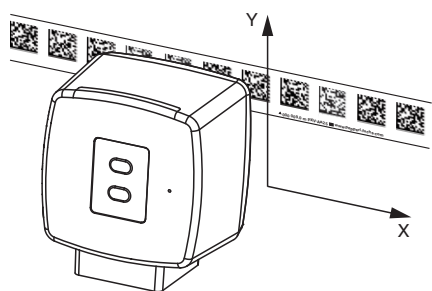
### Indicación



Fecha de publicación: 2024-02-08 Fecha de edición: 2024-02-08 : 293431-100003\_spa.pdf

## Principio de función

### Datos de posición



## Información adicional

### General

El cabezal de lectura forma parte del sistema de posicionamiento del método de medición de Pepperl+Fuchs. Consta, entre otros componentes, de un módulo de cámara y una unidad de iluminación integrada. El cabezal de lectura detecta marcas de posición colocadas en una tira adhesiva con código Data Matrix. Se trata de una tira de códigos fija que se coloca, como norma general, en un lugar estable de la instalación (hueco del ascensor, railes de montaje de una cinta transportadora en altura, etc.) de tal manera que el cabezal de lectura quede paralelo al componente en movimiento (cabina del ascensor, bastidor de la cinta transportadora, etc.).

### Montaje y puesta en marcha

Monte el cabezal de lectura de manera que su superficie óptica quede a la distancia de lectura adecuada con respecto a la tira de códigos (consulte los datos técnicos). El componente en movimiento debe estar montado correctamente y seguir el trayecto adecuado para que no impida el correcto funcionamiento del cabezal de lectura.

Todos los cabezales de lectura se pueden personalizar configurando los parámetros para adaptarlos a los requisitos específicos de cada aplicación.

### Pantallas y controles

El cabezal de lectura permite comprobar su funcionamiento visualmente y realizar un diagnóstico rápido gracias a sus 7 indicadores LED. El cabezal de lectura cuenta con 2 botones en la parte posterior del dispositivo para activar el sistema de ayuda a la alineación y el modo de configuración de parámetros.

### Indicadores LED

LED	Color	Etiqueta	Significado
1	verde	BUS LINK	Comunicación PROFINET activa
2	amarillo	BUS TX/RX	Transferencia de datos
3	rojo	BUS ERR	Error en la comunicación PROFINET
4	rojo/verde	PWR/ADJ SYSERR/NO CODE	Código reconocido/no reconocido, Error
5	amarillo	OUT1/ADJ Y	Salida 2, ayuda a la alineación Y
6	amarillo	OUT2/ADJ Z	Salida 3, ayuda a la alineación Z
7	rojo/verde/amarillo	INTERNAL DIAGNOSTIC	Diagnóstico interno

### Ayuda a la alineación para las coordenadas Y y Z

La activación de la ayuda a la alineación sólo se puede realizar durante los 10 minutos posteriores a la activación del cabezal de lectura. Para cambiar del modo de funcionamiento normal al modo de ayuda a la alineación, utilice el botón 1 de la parte posterior del cabezal de lectura.

- Pulse el botón 1 durante más de 2 s. El LED4 parpadea en verde si reconoce una tira con códigos. El LED4 parpadea en rojo si no reconoce una tira con códigos.
- **Coordenada Z:** Si la distancia entre la cámara y la tira con códigos es demasiado pequeña, el LED6 amarillo se ilumina. Si la distancia entre la cámara y la tira con códigos es demasiado grande, el LED6 amarillo se ilumina. Dentro del rango permitido, el LED6 amarillo parpadea al mismo tiempo que el LED4 verde.
- **Coordenada Y:** Si el eje óptico de la cámara está demasiado bajo respecto al centro de la tira con códigos, el LED5 amarillo se ilumina. Si el eje óptico está demasiado elevado, el LED5 amarillo se apaga. Dentro del rango permitido, el LED5 amarillo parpadea al mismo tiempo que el LED4 verde.
- Pulse momentáneamente el botón 1 para finalizar la ayuda a la alineación y que el cabezal de lectura vuelva a su funcionamiento normal.