



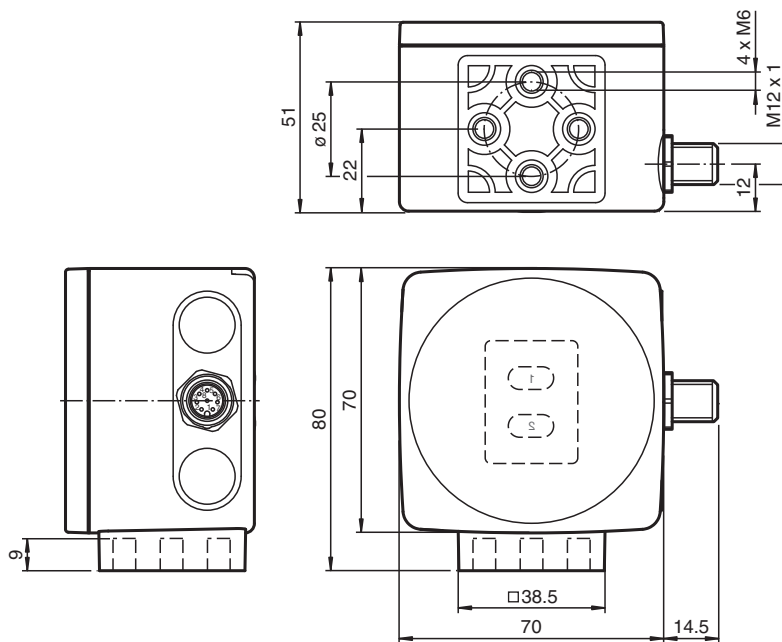
## Tête de lecture optique PXV100IV-F200-R4-V19

- RS Interface 485
- Positionnement sans contact sur bande codée en Data Matrix
- Robustesse mécanique : Pas d'usure, longue durée de vie, sans entretien
- Résolution élevée et positionnement précis, en particulier sur des installations avec des courbes, des aiguillages, ainsi que sur des trajectoires montantes et descendantes.
- Courses jusqu'à 10 km

Tête de lecture pour système de positionnement par lumière réfléchie



### Dimensions



### Données techniques

#### Caractéristiques générales

Vitesse de passage	v	≤ 20 m/s
longueur de mesure		max. 10000 m
Type de lumière		Infrarouge
vitesse de balayage		40 s <sup>-1</sup>
Distance de lecture		100 mm
Gamme de profondeur de champ		± 50 mm
Champ de lecture		115 mm x 73 mm
Limite de la lumière ambiante		100000 Lux
Précision		± 0,2 mm

Date de publication: 2024-02-07 Date d'édition: 2024-02-07 : 293431-100013\_fra.pdf

Reportez-vous aux « Remarques générales sur les informations produit de Pepperl+Fuchs ».

Groupe Pepperl+Fuchs  
www.pepperl-fuchs.com

États-Unis : +1 330 486 0001  
fa-info@us.pepperl-fuchs.com

Allemagne : +49 621 776 1111  
fa-info@de.pepperl-fuchs.com

Singapour : +65 6779 9091  
fa-info@sg.pepperl-fuchs.com

**PF** PEPPERL+FUCHS

## Données techniques

<b>Valeurs caractéristiques</b>			
Analyseur d'image			
Type		CMOS , Global Shutter	
Processeur			
Fréquence de cadence		600 MHz	
Vitesse de calcul		4800 MIPS	
Résolution numérique		32 Bit	
<b>Valeurs caractéristiques pour la sécurité fonctionnelle</b>			
MTTF <sub>d</sub>		84 a	
Durée de mission (T <sub>M</sub> )		10 a	
Couverture du diagnostic (DC)		0 %	
<b>Eléments de visualisation/réglage</b>			
Affichage LED		7 LED (communication, aide à l'alignement, messages d'état)	
<b>Caractéristiques électriques</b>			
Tension d'emploi	U <sub>B</sub>	15 ... 30 V CC , PELV	
Consommation à vide	I <sub>0</sub>	max. 200 mA	
Puissance absorbée	P <sub>0</sub>	3 W	
<b>Interface</b>			
Type d'interface		RS Interface 485	
Code de sortie		Code binaire	
Vitesse de transfert		38400 ... 230400 Bit/s	
Terminaison		Résistance de terminaison commutable	
Durée du cycle de demande		≥ 10 ms	
<b>Interface 2</b>			
Type d'interface		USB Service	
<b>Entrée</b>			
Type d'entrée		1 à 3 entrée(s) de fonction , paramétrable	
Impédance d'entrée		≥ 27 kΩ	
<b>Sortie</b>			
Type de sortie		1 à 3 sortie(s) de commutation , PNP , paramétrable , protégé(e)((s)) contre les courts-circuits	
Tension de commutation		Tension d'emploi	
Courant de commutation		150 mA par sortie	
<b>Conformité aux normes</b>			
Emission d'interférence		EN 61000-6-4:2007+A1:2011	
Immunité		EN 61000-6-2:2005	
Résistance aux chocs		EN 60068-2-27:2009	
Tenue admissible aux vibrations		EN 60068-2-6:2008	
<b>Agréments et certificats</b>			
agrément CCC		Les produits dont la tension de service est ≤36 V ne sont pas soumis à cette homologation et ne portent donc pas le marquage CCC.	
<b>Conditions environnementales</b>			
Température de service		0 ... 60 °C (32 ... 140 °F) , -20 ... 60 °C (-4 ... 140 °F) (sans condensation ; éviter la formation de glace sur la vitre avant !)	
Température de stockage		-20 ... 85 °C (-4 ... 185 °F)	
Humidité rel. de l'air		90 % , sans condensation	
<b>Caractéristiques mécaniques</b>			
Type de raccordement		Connecteur (M12 x 1), 8 broches	
Degré de protection		IP67	
Matériau			
Boîtier		PC/ABS	
Masse		env. 160 g	
Dimensions			
Hauteur		70 mm	

Date de publication: 2024-02-07 Date d'édition: 2024-02-07 : 293431-100013\_fra.pdf

Reportez-vous aux « Remarques générales sur les informations produit de Pepperl+Fuchs ».

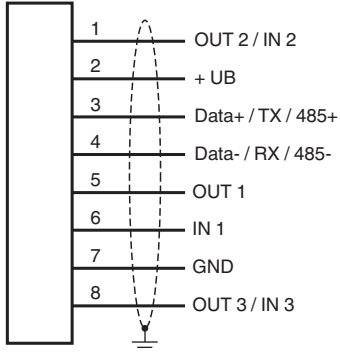
Groupe Pepperl+Fuchs  
www.pepperl-fuchs.comÉtats-Unis : +1 330 486 0001  
fa-info@us.pepperl-fuchs.comAllemagne : +49 621 776 1111  
fa-info@de.pepperl-fuchs.comSingapour : +65 6779 9091  
fa-info@sg.pepperl-fuchs.com

**PEPPERL+FUCHS**

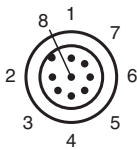
## Données techniques

Largeur	70 mm
Profondeur	50 mm

## Connexion

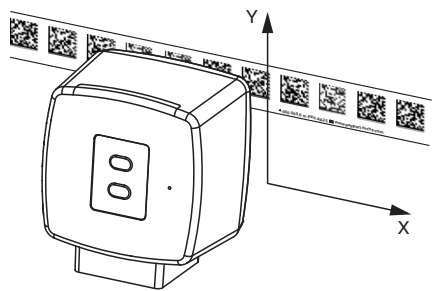


## Affectation des broches



## Principe de fonctionnement

## Données de position

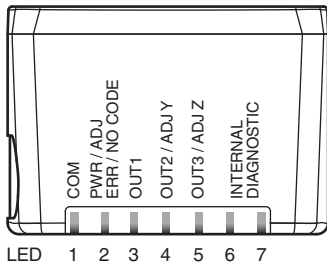
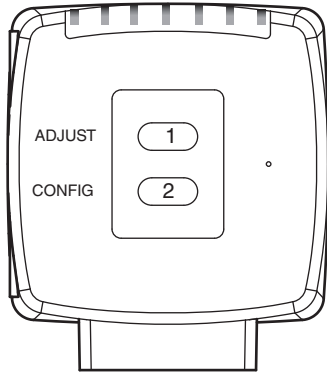


Date de publication: 2024-02-07 Date d'édition: 2024-02-07 : 293431-100013\_fra.pdf

Reportez-vous aux « Remarques générales sur les informations produit de Pepperl+Fuchs ».

Groupe Pepperl+Fuchs  
www.pepperl-fuchs.comÉtats-Unis : +1 330 486 0001  
fa-info@us.pepperl-fuchs.comAllemagne : +49 621 776 1111  
fa-info@de.pepperl-fuchs.comSingapour : +65 6779 9091  
fa-info@sg.pepperl-fuchs.com

## Principe de fonctionnement



Date de publication: 2024-02-07 Date d'édition: 2024-02-07 : 293431-100013\_fra.pdf

Reportez-vous aux « Remarques générales sur les informations produit de Pepperl+Fuchs ».

Groupe Pepperl+Fuchs  
www.pepperl-fuchs.com

États-Unis : +1 330 486 0001  
fa-info@us.pepperl-fuchs.com

Allemagne : +49 621 776 1111  
fa-info@de.pepperl-fuchs.com

Singapour : +65 6779 9091  
fa-info@sg.pepperl-fuchs.com

 **PEPPERL+FUCHS**

## Informations supplémentaires

### Généralités

La tête de lecture fait partie du système de positionnement par lumière réfléchi de Pepperl+Fuchs. Elle se compose entre autres d'un module de caméra et d'une unité d'éclairage intégrée. La tête de lecture saisit des marques de position figurant sous forme de codes DataMatrix sur une bande codée autocollante. La bande codée est en règle générale montée de façon stationnaire sur une partie fixe de l'installation (cage d'ascenseur, rail porteur d'un EHB ...) – Le montage de la tête de lecture s'effectue sur un véhicule se déplaçant en parallèle (cabine d'ascenseur, châssis d'un EHB ...).

### Montage et mise en service

Montez la tête de lecture de sorte que sa surface optique soit à distance de lecture optimale par rapport à la bande codée (voir caractéristiques techniques). La stabilité du montage et le guidage du véhicule doivent être conçus de façon à ne pas quitter la zone de profondeur de champ de la tête de lecture pendant le service.

Toutes les têtes de lecture peuvent être adaptées de manière optimale par paramétrage aux exigences spécifiques. Le paramétrage de têtes de lecture avec interface bidirectionnelle (toutes sauf l'interface SSI) peut s'effectuer au choix via l'interface même (paramétrage interne), ou via un code de paramétrage optique (paramétrage externe). Les têtes de lecture avec interface SSI disposent uniquement de la possibilité d'un paramétrage externe via des codes de paramétrage optique.

### Affichages et éléments de commande

La tête de lecture est équipée de 7 LED d'affichage pour le contrôle de fonction optique et pour le diagnostic rapide. Pour l'activation de l'aide à l'alignement et du mode de paramétrage, la tête de lecture dispose de 2 touches au dos de l'appareil.

### LED

LED	Couleur	Inscription	Signification
1	jaune	COM	Communication active
2	vert/rouge	PWR/ADJ ERR/NO CODE	Code détecté/non détecté, erreur
3	jaune	OUT1	Sortie 1
4	jaune	OUT2/ADJ Y	Sortie 2, aide à l'alignement Y
5	jaune	OUT3/ADJ Z	Sortie 3, aide à l'alignement Z
6,7	rouge/vert/jaune	INTERNAL DIAGNOSTIC	Diagnostic interne

### Paramétrage externe

Pour un paramétrage externe, vous avez besoin du code de paramétrage comme Datamatrix avec les paramètres de tête de lecture souhaités. Les cartes codées Datamatrix pour un paramétrage externe pas à pas figurent dans les instructions d'utilisation de la tête de lecture.

Un paramétrage est possible uniquement dans les 10 minutes qui suivent la mise en marche de la tête de lecture. En cas de pression d'une touche 10 minutes après la mise en marche, une signalisation optique est effectuée par les LED (clignotement pendant 2 secondes de LED1, jaune/LED2, rouge/LED3, jaune/LED4, jaune/LED5, jaune)

- Le passage du mode normal en mode paramétrage s'effectue via la touche 2 au dos de la tête de lecture. Appuyez pendant plus de 2 secondes sur la touche 2. La LED3 clignote maintenant.

**Remarque :** Après 1 minute d'inactivité le système quitte automatiquement le mode paramétrage. La tête de lecture revient en mode normal et fonctionne avec les réglages inchangés.

- Amenez le code de paramétrage dans le champ visuel du module de caméra. Une fois le code de paramétrage détecté, la LED2 verte s'allume pendant 1 s. En cas de code de paramétrage invalide, la LED2 s'allume en rouge pendant 2 secondes.
- Une brève pression sur la touche 2 termine le mode paramétrage et les paramètres modifiés ne sont plus en mémoire volatile dans la tête de lecture.

### Aide à l'alignement pour les coordonnées Y et Z

L'activation de l'aide à l'alignement est possible uniquement dans les 10 minutes qui suivent la mise en marche de la tête de lecture. Le passage du mode normal en mode « Aide à l'alignement » s'effectue via la touche 1 au dos de la tête de lecture.

- Appuyez pendant plus de 2 secondes sur la touche 1. La LED2 clignote en vert en cas de reconnaissance de bande codée. La LED2 clignote en rouge si la bande codée n'est pas reconnue.
- Coordonnées Z :** si la distance entre la caméra et la bande codée est trop petite, la LED5 s'allume en jaune. Si la distance entre la caméra et la bande codée est trop grande, la LED5 en jaune s'éteint. Dans la plage théorique, la LED5 jaune clignote en même temps que la LED2 verte.
- Coordonnées Y :** Si l'axe optique de la caméra est trop bas par rapport au centre de bande codée, la LED4 jaune s'allume. Si l'axe optique est trop élevé, la LED4 jaune s'éteint. Dans la plage théorique, la LED4 jaune clignote en même temps que la LED2 verte.
- Une brève pression sur la touche 1 termine l'aide à l'alignement et la tête de lecture passe en mode normal.