



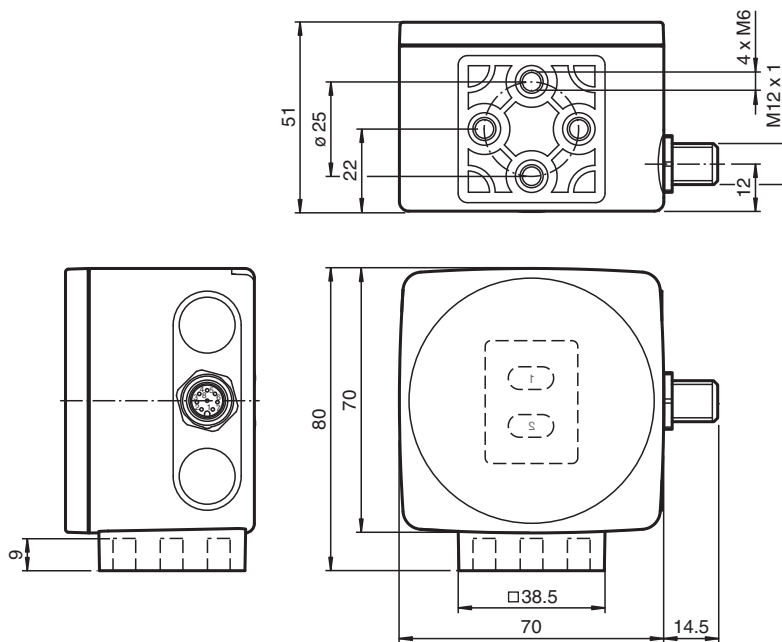
Cabezal de lectura óptico PXV100IV-F200-R4-V19

- RS 485-Interface
- Posicionamiento sin contacto en banda de código Data Matrix
- Robustez mecánica: sin desgaste, larga vida útil, sin mantenimiento
- Alta resolución y preciso posicionamiento, especialmente en instalaciones con curvas, flancos y tramos de subida y bajada.
- Recorrido hasta 10 Km

Cabezal de lectura para sistema de posicionamiento



Dimensiones



Datos técnicos

Datos generales

Velocidad de sobrepaso	v	≤ 20 m/s
Longitud de la medición		máx. 10000 m
Tipo de luz		Infrarrojos
Cuota de escáner		40 s ⁻¹
Distancia de lectura		100 mm
Profundidad de nitidez		± 50 mm
Campo de lectura		115 mm x 73 mm
Límite de luz extraña		100000 Lux
Precisión		± 0,2 mm

Fecha de publicación: 2024-02-07 Fecha de edición: 2024-02-07 : 293431-100013_spa.pdf

Consulte "Notas generales sobre la información de los productos de Pepperl+Fuchs".

Pepperl+Fuchs Group
www.pepperl-fuchs.com

EE. UU.: +1 330 486 0001
fa-info@us.pepperl-fuchs.com

Alemania: +49 621 776 1111
fa-info@de.pepperl-fuchs.com

Singapur: +65 6779 9091
fa-info@sg.pepperl-fuchs.com

PEPPERL+FUCHS

Datos técnicos

Datos característicos			
Captador de imagen			
Tipo		CMOS , Global Shutter	
Procesador			
Frecuencias de reloj		600 MHz	
Velocidad de cálculo		4800 MIPS	
Resolución digital		32 Bit	
Datos característicos de seguridad funcional			
MTTF _d		84 a	
Duración de servicio (T _M)		10 a	
Factor de cobertura de diagnóstico (DC)		0 %	
Elementos de indicación y manejo			
Indicación LED		7 LEDs (comunicación, ayuda de alineación, mensajes de estado)	
Datos eléctricos			
Tensión de trabajo	U _B	15 ... 30 V CC , PELV	
Corriente en vacío	I ₀	máx. 200 mA	
Consumo de potencia	P ₀	3 W	
Interfaz			
Tipo de Interfaz		RS 485-Interface	
Código de salida		Código binario	
Cuadencia de la transferencia		38400 ... 230400 Bit/s	
Terminal		Resistencia terminal conectable	
Solicitud del Tiempo de ciclo		≥ 10 ms	
Interface 2			
Tipo de Interfaz		USB Servicio	
Entrada			
Modo de entrada		1 a 3 entradas de función , parametrizable	
Impedancia de entrada		≥ 27 kΩ	
Salida			
Tipo de salida		1 a 3 salidas de conmutación , PNP , parametrizable , protegido contra cortocircuito	
Tensión de conmutación		Tensión de trabajo	
Corriente de conmutación		150 mA por salida	
Conformidad con la normativa			
Aviso de perturbación		EN 61000-6-4:2007+A1:2011	
Resistencia a la perturbación		EN 61000-6-2:2005	
Resistencia a choques		EN 60068-2-27:2009	
Resistencia a las vibraciones		EN 60068-2-6:2008	
Autorizaciones y Certificados			
Autorización CCC		Los productos cuya tensión de trabajo máx. ≤36 V no llevan el marcado CCC, ya que no requieren aprobación.	
Condiciones ambientales			
Temperatura de trabajo		0 ... 60 °C (32 ... 140 °F) , -20 ... 60 °C (-4 ... 140 °F) (sin condensación; evite la generación de hielo en la luna delantera)	
Temperatura de almacenaje		-20 ... 85 °C (-4 ... 185 °F)	
Humedad del aire relativa		90 % , no condensado	
Datos mecánicos			
Tipo de conexión		Conector M12 x 1, 8 polos	
Grado de protección		IP67	
Material			
Carcasa		PC/ABS	
Masa		aprox. 160 g	
Dimensiones			
Altura		70 mm	
Anchura		70 mm	

Fecha de publicación: 2024-02-07 Fecha de edición: 2024-02-07 : 293431-1100013_spa.pdf

Consulte "Notas generales sobre la información de los productos de Pepperl+Fuchs".

 Pepperl+Fuchs Group
 www.pepperl-fuchs.com

 EE. UU.: +1 330 486 0001
 fa-info@us.pepperl-fuchs.com

 Alemania: +49 621 776 1111
 fa-info@de.pepperl-fuchs.com

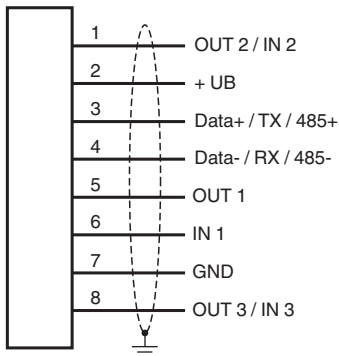
 Singapur: +65 6779 9091
 fa-info@sg.pepperl-fuchs.com


PEPPERL+FUCHS

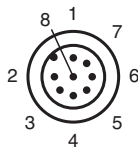
Datos técnicos

Profundidad	50 mm
-------------	-------

Conexión

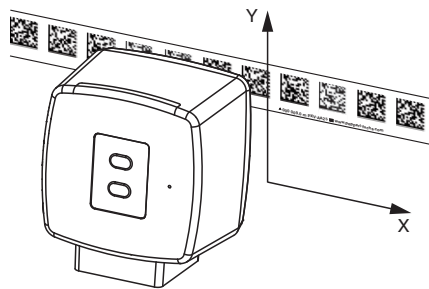


Asignación de conexión



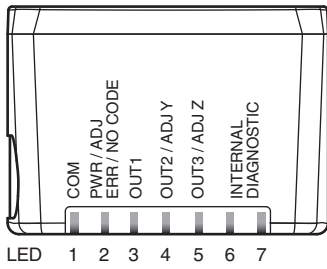
Principio de función

Datos de posición



Fecha de publicación: 2024-02-07 Fecha de edición: 2024-02-07 : 293431-100013_spa.pdf

Principio de función



Fecha de publicación: 2024-02-07 Fecha de edición: 2024-02-07 : 293431-100013_spa.pdf

Información adicional

Generalidades

El cabezal de lectura forma parte del sistema de posicionamiento del método de luz incidente de Pepperl+Fuchs. Se compone, entre otros elementos, de un módulo de cámara y una unidad de iluminación integrada. De esta forma, el cabezal de lectura detecta las marcas de posición, que se aplican en forma de códigos Data Matrix en una banda de código autoadhesiva. El montaje de la banda de código se realiza por regla general en una parte fija de la instalación (el hueco del ascensor, la canaleta de un EHB...) en la que el cabezal de lectura se coloca en un "vehículo" de forma paralela a ella (la cabina del ascensor, el dispositivo de avance de un EHB...).

Montaje y puesta en marcha

Monte el cabezal de lectura de forma que su superficie óptica se encuentre a la distancia de lectura óptima de la banda de código (véase Datos técnicos). La estabilidad del montaje y la dirección del vehículo deben ser tales que, durante el funcionamiento, no se abandone la zona de profundidad de campo del cabezal de lectura.

Todas las cabezas de lectura se pueden adaptar de forma óptima a requisitos específicos mediante la parametrización. La parametrización de las cabezas de lectura con interfaces bidireccionales (todas, excepto las interfaces SSI) se puede llevar a cabo opcionalmente a través de la propia interface (parametrización interna) o bien a través un código de parametrización óptico (parametrización externa). Las cabezas de lectura con interfaces SSI ofrecen únicamente la posibilidad de una parametrización externa a través de códigos de parametrización ópticos.

Indicadores y elementos de manejo

El cabezal de lectura está provisto de 7 indicadores LED para el control de funcionamiento óptico y para un rápido diagnóstico. Para la activación de la ayuda de alineación y del modo de parametrización, el cabezal de lectura cuenta con 2 teclas en la parte posterior del dispositivo.

Indicadores LED

LED	Color	Leyenda	Significado
1	amarillo	COM	Comunicación activa
2	verde/rojo	PWR/ADJ ERR/NO CODE	Código detectado/no detectado; error
3	amarillo	OUT1	Salida 1
4	amarillo	OUT2/ADJ Y	Salida 2, ayuda de alineación Y
5	amarillo	OUT3/ADJ Z	Salida 3, ayuda de alineación Z
6,7	rojo/verde/amarillo	INTERNAL DIAGNOSTIC	Diagnóstico interno

Parametrización externa

Para la parametrización externa es necesario el código de parametrización como Data Matrix con el parámetro de cabezal de lectura deseado. Las cartas de códigos Data Matrix para la parametrización externa paso a paso se encuentran recogidas en las instrucciones de uso del cabezal de lectura.

La parametrización sólo es posible en los 10 minutos posteriores a la conexión de la cabeza de lectura. Si se pulsa una tecla una vez transcurridos 10 minutos desde la conexión, se generará una señal óptica a través de los indicadores LED (Los LED1, amarillo/LED2, rojo/LED3, amarillo/LED4, amarillo/LED5, amarillo parpadean durante 2 segundos).

- La conmutación del modo normal al modo de parametrización se realiza con la tecla 2 en la parte posterior de la cabeza de lectura. Para ello, la tecla 2 debe pulsarse durante más de 2 segundos. Ahora parpadeará el LED3.

Nota: Después de 1 minuto de inactividad, se abandonará automáticamente el modo de parametrización. El cabezal de lectura vuelve al modo normal y trabaja con los mismos ajustes no modificados.

- Introduzca el código de parametrización en el campo visual del módulo de cámara. Tras detectar el código de parametrización, se enciende el LED2 verde durante un segundo. En caso de un código de parametrización no válido se ilumina el LED2 en rojo durante 2 segundos.
- Si se pulsa brevemente en la tecla 2, se finalizará el modo de parametrización y no se almacenarán los parámetros modificados de forma transitoria en el cabezal de lectura.

Ayuda de alineación para las coordenadas Y y Z

La activación de la ayuda de alineación sólo es posible en los 10 minutos posteriores a la conexión de la cabeza de lectura. La conmutación del modo normal a la "ayuda de alineación" del modo operativo se realiza con la tecla 1 en la parte posterior de la cabeza de lectura.

- Pulse la tecla 1 más de 2 segundos. El LED2 parpadea en color verde al detectar la banda de código. Si no detecta la banda de código, el LED2 parpadea en rojo.
- Coordenada Z:** Si la distancia entre la cámara y la banda de código es demasiado pequeña, se ilumina el LED5 amarillo. Si la distancia es demasiado grande, se apaga el LED5 amarillo. Dentro de la zona adecuada, el LED5 amarillo parpadea simultáneamente junto con el LED2 verde.
- Coordenada Y:** Si el eje óptico de la cámara se encuentra demasiado profundo en relación con la banda de código, se ilumina el LED4 amarillo. Si el eje óptico está demasiado alto, se apaga el LED4 amarillo. Dentro de la zona adecuada, el LED4 amarillo parpadea simultáneamente junto con el LED2 verde.
- Si se pulsa brevemente en la tecla 1, se finalizará la ayuda de alineación y el cabezal de lectura cambiará al modo normal.