



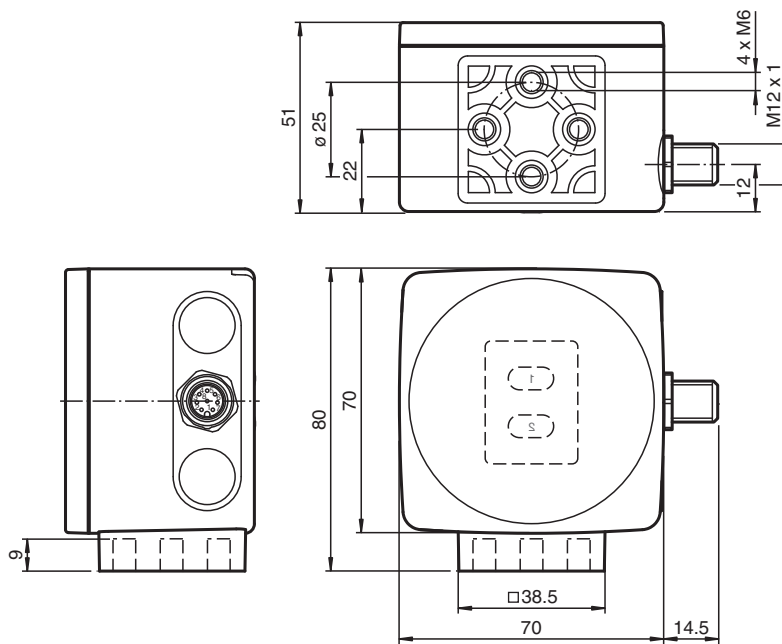
# Optischer Lesekopf - safePXV/PUS PXV80AQS-F200-R4-V19

- RS-485-Schnittstelle
- Berührungslose Positionierung auf DataMatrix-Band PXV...-AA...
- Mechanische Robustheit: kein Verschleiß, lange Lebensdauer, wartungsfrei
- Hohe Auflösung und präzise Positionierung, insbesondere bei Anlagen mit Kurven, Weichen sowie Steigungs- und Gefällstrecken.
- Fahrweg bis 100 km
- Ausgabe der Codequalität
- Verschmutzungserkennung

Lesekopf zur Verwendung mit der sicheren Auswerteeinheit PUS-\* (Serie)



## Abmessungen



## Technische Daten

### Allgemeine Daten

Überfahrgeschwindigkeit	v	≤ 10 m/s
Messlänge		max. 100000 m
Lichtart		Integrierter LED-Blitz (rot/blau)
Latenz		20 ms ±0,6
Verschlusszeit		70 µs (In dieser Zeit wird eine Änderung der Farbvorgabe verzögert)
Leseabstand		80 mm
Schärfentiefe		± 25 mm
Sichtfeld		100 mm x 65 mm
Fremdlichtgrenze		30000 Lux

Veröffentlichungsdatum: 2024-02-07 Ausgabedatum: 2024-02-07 Dateiname: 293431-100025\_ger.pdf

Beachten Sie „Allgemeine Hinweise zu Pepperl+Fuchs-Produktinformationen“.

Pepperl+Fuchs-Gruppe  
www.pepperl-fuchs.com

USA: +1 330 486 0001  
fa-info@us.pepperl-fuchs.com

Deutschland: +49 621 776 1111  
fa-info@de.pepperl-fuchs.com

Singapur: +65 6779 9091  
fa-info@sg.pepperl-fuchs.com

**PF** PEPPERL+FUCHS

## Technische Daten

<b>Auflösung</b>		
Nicht sicherheitsbezogenes X		± 1 mm
Sicherheitsbezogenes X		± 1 cm
<b>Genauigkeit</b>		
Nicht sicherheitsbezogenes X		± 0,2 mm
Sicherheitsbezogenes X		s. Originalbetriebsanleitung
Messfrequenz		100 Hz
<b>Kenndaten</b>		
<b>Bildaufnehmer</b>		
Typ		CMOS , Global Shutter
<b>Prozessor</b>		
Taktfrequenz		600 MHz
Rechengeschwindigkeit		4800 MIPS
Digitale Auflösung		32 Bit
Bereitschaftsverzug	$t_v$	6 s
<b>Kenndaten funktionale Sicherheit</b>		
MTTF <sub>d</sub>		96 a
Gebrauchsdauer (T <sub>M</sub> )		10 a
Diagnosedeckungsgrad (DC)		0 %
<b>Anzeigen/Bedienelemente</b>		
LED-Anzeige		7 LEDs (Kommunikation, Ausrichthilfe, Statusmeldungen)
<b>Elektrische Daten</b>		
Betriebsspannung	U <sub>B</sub>	14,5 ... 30 V DC , PELV (bei unbelasteten Schaltausgängen)
Leerlaufstrom	I <sub>0</sub>	max. 200 mA
Leistungsaufnahme	P <sub>0</sub>	3 W max: 3,7 W
<b>Schnittstelle</b>		
Schnittstellentyp		RS 485-Schnittstelle
Ausgabecode		Binär-Code
Übertragungsrate		115200 Bit/s
Abschluss		120 Ω, schaltbar
Anfragezykluszeit		≥ 7 ms
<b>Eingang</b>		
Eingangstyp		Eingang 1: enable blue (active high) Eingang 2: enable red (active high) Eingang 3: color change (low: red, high: blue)
Pegel		Low: 0 ... 8 V High: 10 V ... +U <sub>b</sub>
Eingangswiderstand		32 kΩ
Eingangskapazität		500 pF
<b>Ausgang</b>		
Ausgangstyp		1 Schaltausgang pnp , PNP , parametrierbar , kurzschlussfest
Schaltspannung		Betriebsspannung
Schaltstrom		150 mA je Ausgang
<b>Normenkonformität</b>		
Störaussendung		EN 61000-6-4:2007+A1:2011
Störfestigkeit		EN 61000-6-2:2005
Schockfestigkeit		EN 60068-2-27:2009
Schwingungsfestigkeit		EN 60068-2-6:2008
<b>Zulassungen und Zertifikate</b>		
CCC-Zulassung		Produkte, deren max. Betriebsspannung ≤36 V ist, sind nicht zulassungspflichtig und daher nicht mit einer CCC-Kennzeichnung versehen.
<b>Umgebungsbedingungen</b>		
Betriebstemperatur		0 ... 60 °C (32 ... 140 °F) , -20 ... 60 °C (-4 ... 140 °F) (nicht kondensierend; Eisbildung an der Frontscheibe vermeiden!)

Veröffentlichungsdatum: 2024-02-07 Ausgabedatum: 2024-02-07 Dateiname: 293431-100025\_ger.pdf

Beachten Sie „Allgemeine Hinweise zu Pepperl+Fuchs-Produktinformationen“.

 Pepperl+Fuchs-Gruppe  
www.pepperl-fuchs.com

 USA: +1 330 486 0001  
fa-info@us.pepperl-fuchs.com

 Deutschland: +49 621 776 1111  
fa-info@de.pepperl-fuchs.com

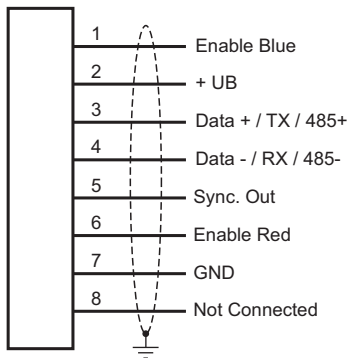
 Singapur: +65 6779 9091  
fa-info@sg.pepperl-fuchs.com

 **PEPPERL+FUCHS**

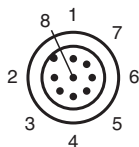
## Technische Daten

Lagertemperatur	-40 ... 85 °C (-40 ... 185 °F)
Relative Luftfeuchtigkeit	90 % , nicht kondensierend
<b>Mechanische Daten</b>	
Anschlussart	Gerätestecker M12 x 1, 8-polig
Schutzart	IP67
Material	
Gehäuse	PC/ABS
Masse	ca. 160 g
<b>Abmessungen</b>	
Höhe	70 mm
Breite	70 mm
Tiefe	50 mm
<b>Allgemeine Informationen</b>	
Hinweis	0°-Orientierung zum DataMatrix-Codeband

## Anschluss

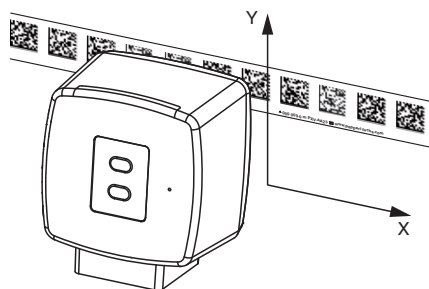


## Anschlussbelegung



## Funktionsprinzip

### Positionsdaten



Veröffentlichungsdatum: 2024-02-07 Ausgabedatum: 2024-02-07 Dateiname: 293431-100025\_ger.pdf

Beachten Sie „Allgemeine Hinweise zu Pepperl+Fuchs-Produktinformationen“.

Pepperl+Fuchs-Gruppe  
www.pepperl-fuchs.com

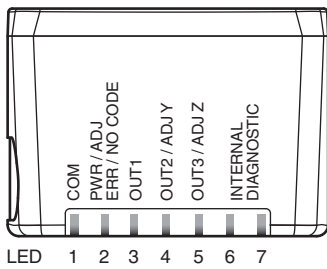
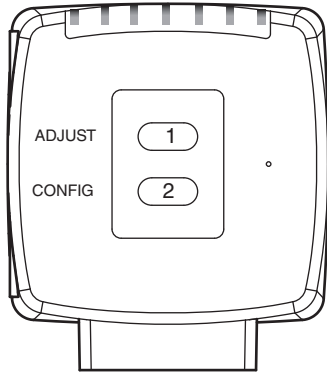
USA: +1 330 486 0001  
fa-info@us.pepperl-fuchs.com

Deutschland: +49 621 776 1111  
fa-info@de.pepperl-fuchs.com

Singapur: +65 6779 9091  
fa-info@sg.pepperl-fuchs.com

**pf** PEPPERL+FUCHS

## Funktionsprinzip



Veröffentlichungsdatum: 2024-02-07 Ausgabedatum: 2024-02-07 Dateiname: 293431-100025\_ger.pdf

Beachten Sie „Allgemeine Hinweise zu Pepperl+Fuchs-Produktinformationen“.

Pepperl+Fuchs-Gruppe  
www.pepperl-fuchs.com

USA: +1 330 486 0001  
fa-info@us.pepperl-fuchs.com

Deutschland: +49 621 776 1111  
fa-info@de.pepperl-fuchs.com

Singapur: +65 6779 9091  
fa-info@sg.pepperl-fuchs.com

 **PEPPERL+FUCHS**