



## Lector óptico - safePXV/PUS

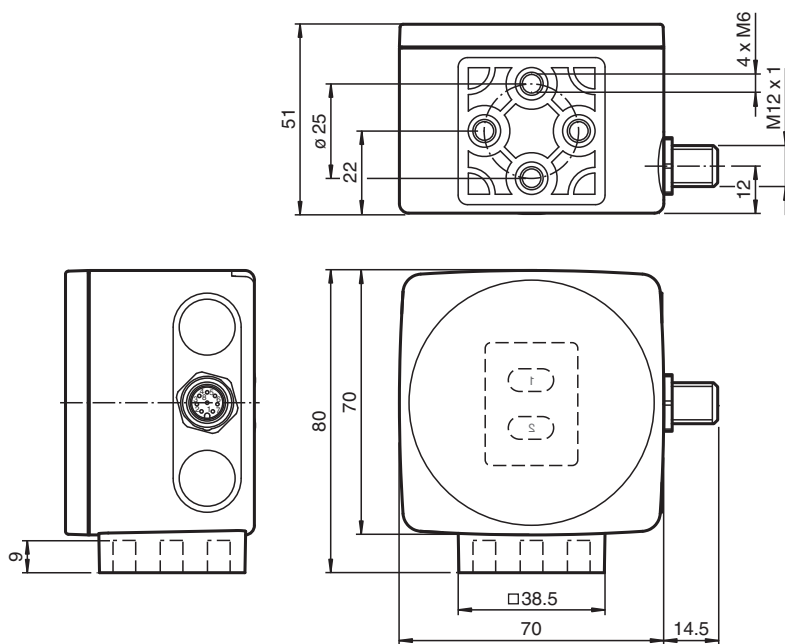
### PXV80AQS-F200-R4-V19

- RS 485-Interface
- Posicionamiento sin contacto en la cinta matricial PXV. ...AA...
- Robustez mecánica: sin desgaste, larga vida útil, sin mantenimiento
- Alta resolución y preciso posicionamiento, especialmente en instalaciones con curvas, flancos y tramos de subida y bajada.
- Distancia transversal hasta 100 km
- Salida de calidad del código
- Detección de contaminación

Cabezal de lectura para su uso con la unidad de evaluación de seguridad PUS-\* (serie)



## Dimensiones



## Datos técnicos

### Datos generales

Velocidad de sobrepaso	v	$\leq 10$ m/s
Longitud de la medición		máx. 100000 m
Tipo de luz		LED integrado (rojo/azul)
Latencia		20 ms $\pm 0,6$
Velocidad de obturación		70 $\mu$ s (Durante este tiempo, se retrasa un cambio en la especificación de color)
Distancia de lectura		80 mm
Profundidad de nitidez		$\pm 25$ mm
Campo de visión		100 mm x 65 mm
Límite de luz extraña		30000 Lux

Fecha de publicación: 2024-02-07 Fecha de edición: 2024-02-07 : 293431-100025\_spa.pdf

Consulte "Notas generales sobre la información de los productos de Pepperl+Fuchs".

Pepperl+Fuchs Group  
www.pepperl-fuchs.com

EE. UU.: +1 330 486 0001  
fa-info@us.pepperl-fuchs.com

Alemania: +49 621 776 1111  
fa-info@de.pepperl-fuchs.com

Singapur: +65 6779 9091  
fa-info@sg.pepperl-fuchs.com

PEPPERL+FUCHS

## Datos técnicos

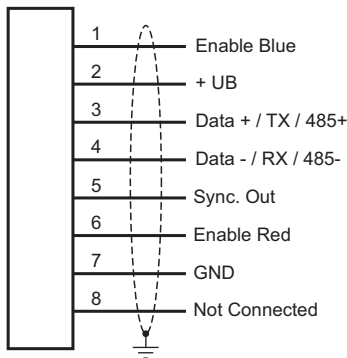
<b>Resolución</b>		
X no relacionado con la seguridad		± 1 mm
X relacionado con la seguridad		± 1 cm
<b>Precisión</b>		
X no relacionado con la seguridad		± 0,2 mm
X relacionado con la seguridad		Consulte las instrucciones originales
Frecuencia de medición		100 Hz
<b>Datos característicos</b>		
<b>Captador de imagen</b>		
Tipo		CMOS , Global Shutter
<b>Procesador</b>		
Frecuencias de reloj		600 MHz
Velocidad de cálculo		4800 MIPS
Resolución digital		32 Bit
Retardo a la disponibilidad	$t_v$	6 s
<b>Datos característicos de seguridad funcional</b>		
MTTF <sub>d</sub>		96 a
Duración de servicio (T <sub>M</sub> )		10 a
Factor de cobertura de diagnóstico (DC)		0 %
<b>Elementos de indicación y manejo</b>		
Indicación LED		7 LEDs (comunicación, ayuda de alineación, mensajes de estado)
<b>Datos eléctricos</b>		
Tensión de trabajo	U <sub>B</sub>	14,5 ... 30 V CC , PELV (con salidas de conmutación sin carga)
Corriente en vacío	I <sub>0</sub>	máx. 200 mA
Consumo de potencia	P <sub>0</sub>	3 W max: 3,7 W
<b>Interfaz</b>		
Tipo de Interfaz		RS 485-Interface
Código de salida		Código binario
Cuadencia de la transferencia		115200 Bit/s
Terminal		120 Ω, conmutable
Solicitud del Tiempo de ciclo		≥ 7 ms
<b>Entrada</b>		
Modo de entrada		Entrada 1: habilitar azul (activa alta) Entrada 2: habilitar rojo (activa alta) Entrada 3: cambio de colores (bajo: rojo, alto: azul)
Nivel		Bajo: 0... 8 V Alto: 10 V ... +V <sub>B</sub>
Resistencia de entrada		32 kΩ
Capacidad de la entrada		500 pF
<b>Salida</b>		
Tipo de salida		1 salida de conmutación pnp , PNP , parametrizable , protegido contra cortocircuito
Tensión de conmutación		Tensión de trabajo
Corriente de conmutación		150 mA por salida
<b>Conformidad con la normativa</b>		
Aviso de perturbación		EN 61000-6-4:2007+A1:2011
Resistencia a la perturbación		EN 61000-6-2:2005
Resistencia a choques		EN 60068-2-27:2009
Resistencia a las vibraciones		EN 60068-2-6:2008
<b>Autorizaciones y Certificados</b>		
Autorización CCC		Los productos cuya tensión de trabajo máx. ≤36 V no llevan el marcado CCC, ya que no requieren aprobación.
<b>Condiciones ambientales</b>		
Temperatura de trabajo		0 ... 60 °C (32 ... 140 °F) , -20 ... 60 °C (-4 ... 140 °F) (sin condensación; evite la generación de hielo en la luna delantera)

Fecha de publicación: 2024-02-07 Fecha de edición: 2024-02-07 : 293431-100025\_spa.pdf

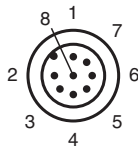
## Datos técnicos

Temperatura de almacenaje	-40 ... 85 °C (-40 ... 185 °F)
Humedad del aire relativa	90 % , no condensado
<b>Datos mecánicos</b>	
Tipo de conexión	Conector M12 x 1, 8 polos
Grado de protección	IP67
Material	
Carcasa	PC/ABS
Masa	aprox. 160 g
Dimensiones	
Altura	70 mm
Anchura	70 mm
Profundidad	50 mm
<b>Información general</b>	
Nota	Orientación de 0° con respecto a la cinta de códigos DataMatrix

## Conexión

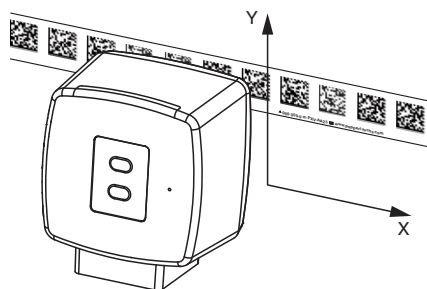


## Asignación de conexión

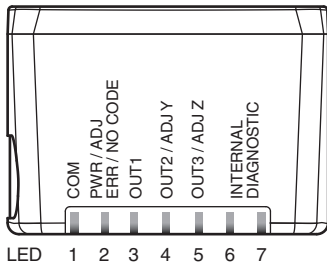
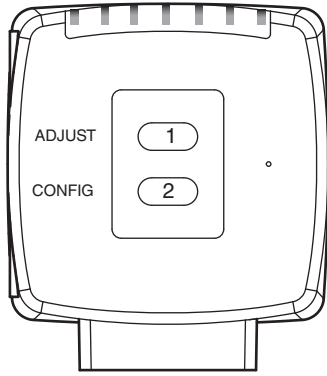


## Principio de función

### Datos de posición



## Principio de función



Fecha de publicación: 2024-02-07 Fecha de edición: 2024-02-07 : 293431-100025\_spa.pdf

Consulte "Notas generales sobre la información de los productos de Pepperl+Fuchs".

Pepperl+Fuchs Group  
www.pepperl-fuchs.com

EE. UU.: +1 330 486 0001  
fa-info@us.pepperl-fuchs.com

Alemania: +49 621 776 1111  
fa-info@de.pepperl-fuchs.com

Singapur: +65 6779 9091  
fa-info@sg.pepperl-fuchs.com

 **PEPPERL+FUCHS**