



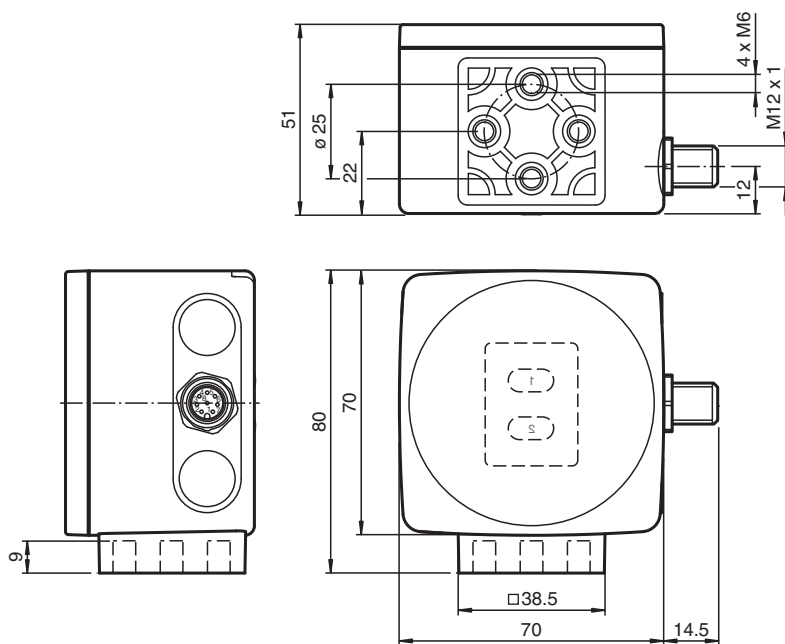
Tête de lecture optique PXV100AQS-F200-B33-V19-6011-T

- RS Interface 485
- Positionnement sans contact sur bande codée en Data Matrix
- Robustesse mécanique : Pas d'usure, longue durée de vie, sans entretien
- Résolution élevée et positionnement précis, en particulier sur des installations avec des courbes, des aiguillages, ainsi que sur des trajectoires montantes et descendantes.
- Distance transversale maximale de 100 km
- Évaluation de qualité de la scène
- Position de balayage DMC adaptative

Tête de lecture pour système de positionnement par lumière réfléchie



Dimensions



Données techniques

Caractéristiques générales

Type de lumière	LED flash intégrée (rouge/bleu)
Distance de lecture	100 mm
Gamme de profondeur de champ	± 30 mm
Limite de la lumière ambiante	30000 Lux

Valeurs caractéristiques

Analyseur d'image	
Type	CMOS , Global Shutter

Valeurs caractéristiques pour la sécurité fonctionnelle

MTTF _d	78 a
-------------------	------

Date de publication: 2024-02-07 Date d'édition: 2024-02-07 : 293431-100027_fra.pdf

Reportez-vous aux « Remarques générales sur les informations produit de Pepperl+Fuchs ».

Groupe Pepperl+Fuchs
www.pepperl-fuchs.com

États-Unis : +1 330 486 0001
fa-info@us.pepperl-fuchs.com

Allemagne : +49 621 776 1111
fa-info@de.pepperl-fuchs.com

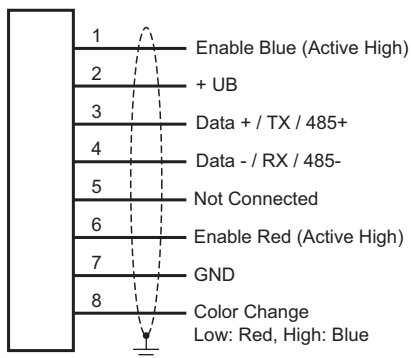
Singapour : +65 6779 9091
fa-info@sg.pepperl-fuchs.com

PEPPERL+FUCHS

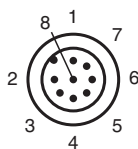
Données techniques

Durée de mission (T_M)		10 a
Couverture du diagnostic (DC)		0 %
Caractéristiques électriques		
Tension d'emploi	U_B	14,5 ... 30 V CC , PELV (avec sorties de commutation déchargées)
Consommation à vide	I_0	max. 200 mA
Puissance absorbée	P_0	3 W
Interface		
Type d'interface		RS Interface 485
Vitesse de transfert		115200 Bit/s
Entrée		
Type d'entrée		Entrée 1 : activer le bleu (actif haut) Entrée 2 : activer le rouge (actif haut) Entrée 3 : changement de couleur (faible : rouge, élevée : bleu)
Sortie		
Tension de commutation		Tension d'emploi
Courant de commutation		150 mA par sortie
Conditions environnementales		
Température de stockage		-40 ... 85 °C (-40 ... 185 °F)
Humidité rel. de l'air		90 % , sans condensation
Caractéristiques mécaniques		
Degré de protection		IP67
Matériau		
Boîtier		PC/ABS
Masse		env. 160 g
Dimensions		
Hauteur		70 mm
Largeur		70 mm
Profondeur		50 mm

Connexion



Affectation des broches



Principe de fonctionnement

Données de position

