



Cabezal de lectura óptico

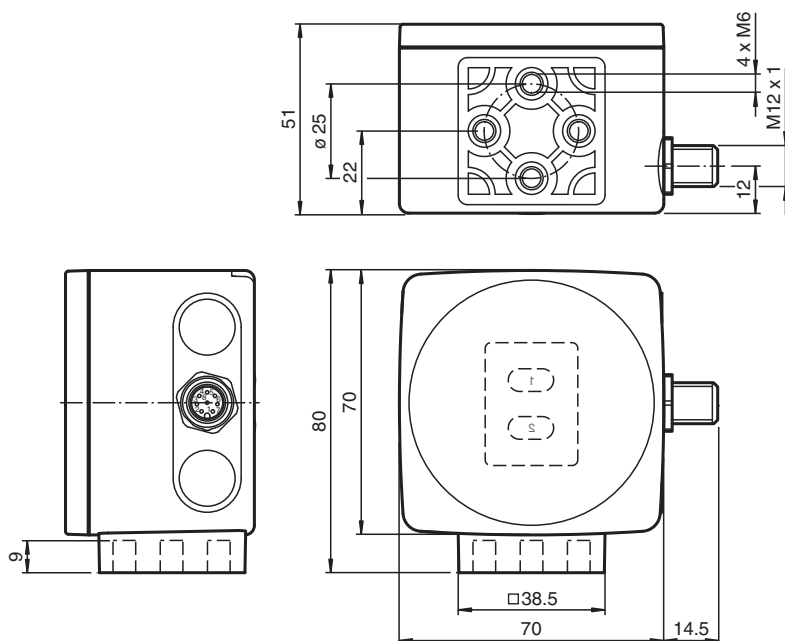
PXV100AQS-F200-B33-V19-6011-T

- RS 485-Interface
- Posicionamiento sin contacto en banda de código Data Matrix
- Robustez mecánica: sin desgaste, larga vida útil, sin mantenimiento
- Alta resolución y preciso posicionamiento, especialmente en instalaciones con curvas, flancos y tramos de subida y bajada.
- Distancia transversal hasta 100 km
- Evaluación de la calidad de la escena
- Posición de lectura DMC adaptativo

Cabezal de lectura para sistema de posicionamiento



Dimensiones



Datos técnicos

Datos generales

| | |
|------------------------|---------------------------|
| Tipo de luz | LED integrado (rojo/azul) |
| Distancia de lectura | 100 mm |
| Profundidad de nitidez | ± 30 mm |
| Límite de luz extraña | 30000 Lux |

Datos característicos

| | |
|--------------------|-----------------------|
| Captador de imagen | |
| Tipo | CMOS , Global Shutter |

Datos característicos de seguridad funcional

| | |
|-------------------|------|
| MTTF _d | 78 a |
|-------------------|------|

Fecha de publicación: 2024-02-07 Fecha de edición: 2024-02-07 : 293431-100027_spa.pdf

Consulte "Notas generales sobre la información de los productos de Pepperl+Fuchs".

Pepperl+Fuchs Group
www.pepperl-fuchs.com

EE. UU.: +1 330 486 0001
fa-info@us.pepperl-fuchs.com

Alemania: +49 621 776 1111
fa-info@de.pepperl-fuchs.com

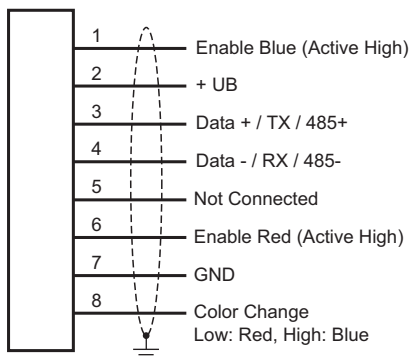
Singapur: +65 6779 9091
fa-info@sg.pepperl-fuchs.com

PEPPERL+FUCHS

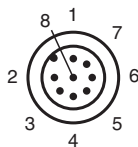
Datos técnicos

| | | |
|---|-------|---|
| Duración de servicio (T_M) | | 10 a |
| Factor de cobertura de diagnóstico (DC) | | 0 % |
| Datos eléctricos | | |
| Tensión de trabajo | U_B | 14,5 ... 30 V CC , PELV (con salidas de conmutación sin carga) |
| Corriente en vacío | I_0 | máx. 200 mA |
| Consumo de potencia | P_0 | 3 W |
| Interfaz | | |
| Tipo de Interfaz | | RS 485-Interface |
| Cuadencia de la transferencia | | 115200 Bit/s |
| Entrada | | |
| Modo de entrada | | Entrada 1: habilitar azul (activa alta) Entrada 2: habilitar rojo (activa alta) Entrada 3: cambio de colores (bajo: rojo, alto: azul) |
| Salida | | |
| Tensión de conmutación | | Tensión de trabajo |
| Corriente de conmutación | | 150 mA por salida |
| Condiciones ambientales | | |
| Temperatura de almacenamiento | | -40 ... 85 °C (-40 ... 185 °F) |
| Humedad del aire relativa | | 90 % , no condensado |
| Datos mecánicos | | |
| Grado de protección | | IP67 |
| Material | | |
| Carcasa | | PC/ABS |
| Masa | | aprox. 160 g |
| Dimensiones | | |
| Altura | | 70 mm |
| Anchura | | 70 mm |
| Profundidad | | 50 mm |

Conexión

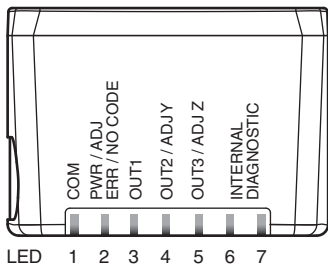
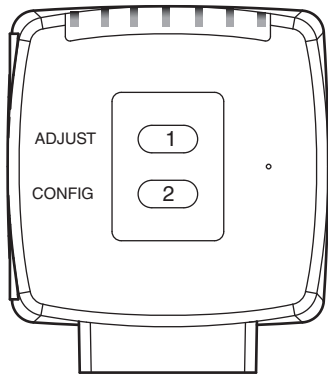
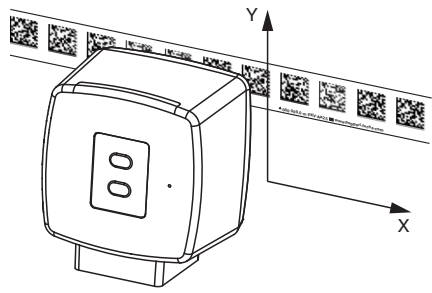


Asignación de conexión



Principio de función

Datos de posición



Fecha de publicación: 2024-02-07 Fecha de edición: 2024-02-07 : 293431-100027_spa.pdf