

Sensor indutivo

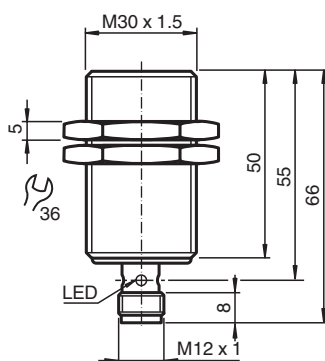
NBB15-30GM50-E2-V1-M1



- 15 mm faceado
- Maior distância operacional
- Range de temperatura estendido de -40 ... +85 °C
- Com maior vedação, classe de proteção IP68 / IP69K
- E1-Autorização do tipo



Dimensões



Dados técnicos

Dados gerais

| | | |
|--------------------------------|-------|--|
| Função de comutação | | Normalmente aberto (NA) |
| Tipo de saída | | PNP |
| Intervalo de comutação | s_n | 15 mm |
| Montagem | | nivelado |
| Polaridade de saída | | DC |
| Intervalo seguro de comutação | s_a | 0 ... 12,15 mm |
| Elemento de accionamento | | Aço estrutural, por exemplo, 1.0037, S235JR (anteriormente St37-2) 45 mm x 45 mm x 1 mm |
| Factor de redução r_{Al} | | 0,45 |
| Factor de redução r_{Cu} | | 0,4 |
| Factor de redução $r_{1,4301}$ | | 0,7 |
| Factor de redução r_{Ms} | | 0,5 |
| Tipo de saída | | de 3 fios |

Dados característicos

| | | |
|-------------------------|-------|--------------|
| Tensão de funcionamento | U_B | 7 ... 30 V |
| Frequência de comutação | f | 0 ... 500 Hz |
| Histerese | H | tip.5% |

Data de publicação: 2022-06-30 Data de emissão: 2022-06-30 : 293454-0034_por.pdf

Consulte as "Notas Gerais sobre as informações de produto da Pepperl+Fuchs".

Grupo Pepperl+Fuchs
www.pepperl-fuchs.com

EUA.: +1 330 486 0001
fa-info@us.pepperl-fuchs.com

Alemanha: +49 621 776 1111
fa-info@de.pepperl-fuchs.com

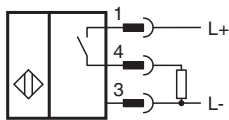
Singapura: +65 6779 9091
fa-info@sg.pepperl-fuchs.com

PEPPERL+FUCHS

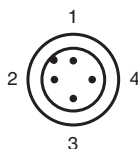
Dados técnicos

| | | |
|---|-------|--|
| Protecção contra as inversões da polaridade | | protecção contra polaridade inversa |
| Protecção contra curto-circuito | | cíclico |
| Queda de tensão | U_d | $\leq 2 \text{ V}$ |
| Corrente de funcionamento | I_L | 0 ... 200 mA |
| Corrente residual | I_r | 0 ... 0,5 mA tipo 4 μA com 25 °C |
| Corrente reactiva | I_0 | $\leq 10 \text{ mA}$ |
| Retardamento de prontidão | t_v | $\leq 100 \text{ ms}$ |
| Indicação do estado de comutação | | LED, amarelo |
| Características da segurança funcional | | |
| MTTF _d | | 1494 a |
| Vida útil (T _M) | | 20 a |
| Grau de cobertura do diagnóstico (GCD) | | 0 % |
| Conformidade de directivas e normas | | |
| Conformidade-padrão | | |
| Padrões | | EN 60947-5-2:2007 EN 60947-5-2/A1:2012 IEC 60947-5-2:2007 IEC 60947-5-2 AMD 1:2012 EN 12895: 2015 |
| Autorizações certificados | | |
| Autorização UL | | cULus Listed, General Purpose, Class 2 Power Source |
| Autorização CCC | | Produtos com tensão de operação máxima de ≤ 36 não necessitam de aprovação, por este motivo não apresentam identificação CCC. |
| Homologação de tipo E1 | | 10R-04 |
| Condições ambiente | | |
| Temperatura ambiente | | -40 ... 85 °C (-40 ... 185 °F) |
| Temperatura de armazenamento | | -40 ... 85 °C (-40 ... 185 °F) |
| Dados mecânicos | | |
| Tipo de saída | | Plugue do conector M12 x 1 , 3 pinos |
| Material da caixa | | Latão, niquelado |
| Superfície frotal | | PBT |
| Grau de protecção | | IP68 / IP69K |
| Massa | | 115 g |
| Informações gerais | | |
| Material fornecido | | Entrega com duas mães com engrenagem de bloqueio |

Conexão



Atribuição de conexão



Atribuição de conexão

Fios cores de acordo com a EN 60947-5-2

| | | |
|---|--|----|
| 1 | | BN |
| 2 | | WH |
| 3 | | BU |
| 4 | | BK |




Recursos técnicos

Grandezas de interferência nos condutores de acordo com ISO 7637-2:

| | | | | | | |
|-------------------|-----|-----|-----|-----|-----|-----|
| Impulso | 1 | 2a | 2b | 3a | 3b | 4 |
| Grau de nitidez | III | III | III | III | III | III |
| Critério de falha | A | A | C | A | A | C |

| | |
|-----------------|------------------------|
| EN 61000-4-2: | CD: 8 kV / AD: 15 kV |
| Grau de nitidez | IV IV |
| EN 61000-4-3: | 36 V/m (80...2500 MHz) |
| Grau de nitidez | IV |
| EN 61000-4-4: | 2 kV |
| Grau de nitidez | III |
| EN 61000-4-6: | 30 V (0,01...80 MHz) |
| Grau de nitidez | III |
| EN 55011: | Classe A |

Acessórios

| | | |
|---|--------------------|--|
|  | BF 30 | Flange de montagem, 30 mm |
|  | V1-G-2M-PUR | Conjunto de cabos fêmea de extremidade única M12 reto, com codificação A, 4 pinos, cabo PUR cinza |
|  | V1-W-2M-PUR | Conjunto de cabos fêmea de extremidade única M12 angular, com codificação A, 4 pinos, cabo PUR cinza |