

## Sensor indutivo

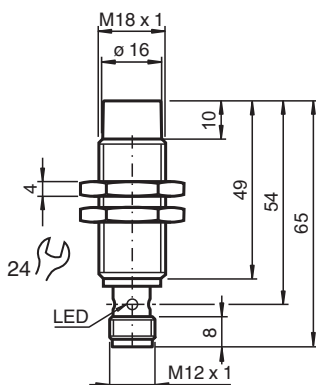
### NBN12-18GM50-E0-V1-M1



- 12 mm não faceado
- Maior distância operacional
- Range de temperatura estendido de -40 ... +85 °C
- Com maior vedação, classe de proteção IP68 / IP69K
- E1-Autorização do tipo



## Dimensões



## Dados técnicos

### Dados gerais

Função de comutação		Normalmente aberto (NA)
Tipo de saída		NPN
Intervalo de comutação	$s_n$	12 mm
Montagem		não nivelado
Polaridade de saída		DC
Intervalo seguro de comutação	$s_a$	0 ... 9,72 mm
Elemento de accionamento		Aço estrutural, por exemplo, 1.0037, S235JR (anteriormente St37-2) 36 mm x 36 mm x 1 mm
Factor de redução $r_{Al}$		0,5
Factor de redução $r_{Cu}$		0,45
Factor de redução $r_{1,4301}$		0,7
Factor de redução $r_{Ms}$		0,5
Tipo de saída		de 3 fios

### Dados característicos

Tensão de funcionamento	$U_B$	7 ... 30 V
Frequência de comutação	$f$	0 ... 1200 Hz

Data de publicação: 2022-06-30 Data de emissão: 2022-06-30 : 293454-0062\_por.pdf

Consulte as "Notas Gerais sobre as informações de produto da Pepperl+Fuchs".

Grupo Pepperl+Fuchs  
www.pepperl-fuchs.com

EUA.: +1 330 486 0001  
fa-info@us.pepperl-fuchs.com

Alemanha: +49 621 776 1111  
fa-info@de.pepperl-fuchs.com

Singapura: +65 6779 9091  
fa-info@sg.pepperl-fuchs.com

PEPPERL+FUCHS



## Atribuição de conexão



Fios cores de acordo com a EN 60947-5-2

1	BN
2	WH
3	BU
4	BK

## Recursos técnicos

Grandezas de interferência nos condutores de acordo com ISO 7637-2:

Impulso	1	2a	2b	3a	3b	4
Grau de nitidez	III	III	III	III	III	III
Critério de falha	A	A	C	A	A	C

EN 61000-4-2: CD: 8 kV / AD: 15 kV

Grau de nitidez IV IV

EN 61000-4-3: 36 V/m (80...2500 MHz)

Grau de nitidez IV

EN 61000-4-4: 2 kV

Grau de nitidez III

EN 61000-4-6: 30 V (0,01...80 MHz)

Grau de nitidez III

EN 55011: Classe A

## Acessórios

	<b>BF 18</b>	Flange de montagem, 18 mm
	<b>V1-G-2M-PUR</b>	Conjunto de cabos fêmea de extremidade única M12 reto, com codificação A, 4 pinos, cabo PUR cinza
	<b>V1-W-2M-PUR</b>	Conjunto de cabos fêmea de extremidade única M12 angular, com codificação A, 4 pinos, cabo PUR cinza

Data de publicação: 2022-06-30 Data de emissão: 2022-06-30 : 293454-0062\_por.pdf

Consulte as "Notas Gerais sobre as informações de produto da Pepperl+Fuchs".

Grupo Pepperl+Fuchs  
www.pepperl-fuchs.com

EUA.: +1 330 486 0001  
fa-info@us.pepperl-fuchs.com

Alemanha: +49 621 776 1111  
fa-info@de.pepperl-fuchs.com

Singapura: +65 6779 9091  
fa-info@sg.pepperl-fuchs.com

PEPPERL+FUCHS