

## Givare, induktiv

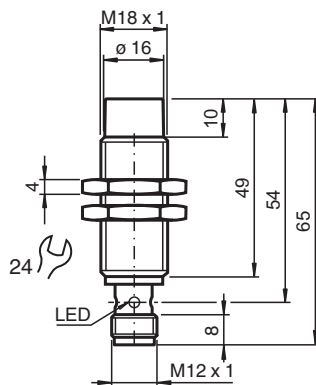
### NBN12-18GM50-E0-V1-M1



- 12 mm ej i plan
- Utökat känslavstånd
- Utökat temperaturområde - 40 ... + 85 °C
- Med ökat täthet, skyddsklass IP68 / IP69K
- E1-typgodkännande



## Mått



## Tekniska data

### Allmänna specifikationer

|                               |       |   |
|-------------------------------|-------|---|
| Växlingsfunktion              |       | Normalt öppen (NO)  |
| Utgångstyp                    |       | NPN   |
| Känslavstånd                  | $s_n$ | 12 mm   |
| Installation                  |       | ej i samma plan   |
| Utgångs typ                   |       | DC  |
| Garanterat känslavstånd       | $s_a$ | 0 ... 9,72 mm   |
| Manöverelement                |       | Konstruktionsstål, t.ex. 1.0037, S235JR (tidigare St37-2)<br>36 mm x 36 mm x 1 mm |
| Reduktionsfaktor $r_{Al}$     |       | 0,5   |
| Reduktionsfaktor $r_{Cu}$     |       | 0,45  |
| Reduktionsfaktor $r_{1,4301}$ |       | 0,7   |
| Reduktionsfaktor $r_{Ms}$     |       | 0,5   |
| Anslutnings sätt              |       | 3-trådig  |

### Specifikationer

|                   |       |               |
|-------------------|-------|---------------|
| Arbetspänning     | $U_B$ | 7 ... 30 V    |
| Kopplingsfrekvens | $f$   | 0 ... 1200 Hz |

Kungörelsedatum: 2022-06-30 Datum för utgåva: 2022-06-30 : 293454-0062\_swe.pdf

Se "Allmänna kommentarer om produktinformationen från Pepperl+Fuchs".

Pepperl+Fuchs Group  
www.pepperl-fuchs.com

USA: +1 330 486 0001  
fa-info@us.pepperl-fuchs.com

Tyskland: +49 621 776 1111  
fa-info@de.pepperl-fuchs.com

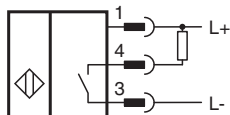
Singapore: +65 6779 9091  
fa-info@sg.pepperl-fuchs.com

 PEPPERL+FUCHS

## Tekniska data

|   |       |  |
|---|-------|--|
| Hysteres                                  | H     | typ. 5%  |
| Polaritetsskydd                           |       | Skyddad mot felaktig polaritet   |
| Kortslutningsskydd                        |       | pulserande   |
| Spänningsfall                             | $U_d$ | $\leq 2$ V   |
| Arbetsström                               | $I_L$ | 0 ... 200 mA   |
| Läckström                                 | $I_r$ | 0 ... 0,5 mA typ. 4 $\mu$ A vid 25 °C  |
| Tomgångsström                             | $I_o$ | $\leq 10$ mA   |
| Driftsberedskapsuppskov                   | $t_v$ | $\leq 100$ ms  |
| Funktions indikering                      |       | LED, gul   |
| <b>Specifikation funktionell säkerhet</b> |       |  |
| MTTF <sub>d</sub>                         |       | 1484 a   |
| Livslängd (T <sub>M</sub> )               |       | 20 a   |
| Feldetekteringsförmåga (DC)               |       | 0 %  |
| <b>Norm- och riktlinjekonformitet</b>     |       |  |
| Standardöverensstämmelse                  |       |  |
| Standarder                                |       | EN 60947-5-2:2007<br>EN 60947-5-2/A1:2012<br>IEC 60947-5-2:2007<br>IEC 60947-5-2 AMD 1:2012<br>EN 12895: 2015  |
| <b>Godkännanden och certifikat</b>        |       |  |
| UL-godkännande                            |       | cULus Listed, General Purpose, Class 2 Power Source  |
| CCC-godkännande                           |       | Produkter, vars max. driftspänning är $\leq 36$ V, kräver inget godkännande och har därför ingen CCC-märkning. |
| E1-typgodkännande                         |       | 10R-04   |
| <b>Omgivningsförhållande</b>              |       |  |
| Omgivningstemperatur                      |       | -40 ... 85 °C (-40 ... 185 °F)   |
| Lagringstemperatur                        |       | -40 ... 85 °C (-40 ... 185 °F)   |
| <b>Mekaniska specifikationer</b>          |       |  |
| Anslutnings typ                           |       | Kontakt M12 x 1 , 3-polig  |
| Kapslingsmaterial                         |       | Mässing, förnicklad  |
| Avkännings yta                            |       | PBT  |
| Skyddsklass                               |       | IP68 / IP69K   |
| Stomme                                    |       | 40 g   |
| <b>Allmän information</b>                 |       |  |
| Leveransomfattning                        |       | Leverans med 2 muttrar med låständer   |

## Anslutning



## Anslutningstilldelning



Tråd färger enligt EN 60947-5-2

|   |    |
|---|----|
| 1 | BN |
| 2 | WH |
| 3 | BU |
| 4 | BK |

## Tekniska funktioner

Ledningsförda störstorheter enligt ISO 7637-2:

|                  |     |     |     |     |     |     |
|------------------|-----|-----|-----|-----|-----|-----|
| Impuls           | 1   | 2a  | 2b  | 3a  | 3b  | 4   |
| Styrka           | III | III | III | III | III | III |
| Utfallskriterium | A   | A   | C   | A   | A   | C   |

EN 61000-4-2: CD: 8 kV / AD: 15 kV

Styrka IV IV

EN 61000-4-3: 36 V/m (80...2500 MHz)

Styrka IV

EN 61000-4-4: 2 kV


Styrka III

EN 61000-4-6: 30 V (0,01...80 MHz)

Styrka III

EN 55011: Klass A

## Tillbehör

|   |                    |  |
|---|--------------------|--|
|  | <b>BF 18</b>       | Fäste, 18 mm   |
|  | <b>V1-G-2M-PUR</b> | Kabel med honkontakt med en ände, M12, rak, A-kodad, 4 stift, PUR-kabel, grå     |
|  | <b>V1-W-2M-PUR</b> | Kabel med honkontakt med en ände, M12, vinklad, A-kodad, 4 stift, PUR-kabel, grå |

Kungörelsedatum: 2022-06-30 Datum för utgåva: 2022-06-30 : 293454-0062\_swe.pdf

Se "Allmänna kommentarer om produktinformationen från Pepperl+Fuchs".

Pepperl+Fuchs Group  
www.pepperl-fuchs.com

USA: +1 330 486 0001  
fa-info@us.pepperl-fuchs.com

Tyskland: +49 621 776 1111  
fa-info@de.pepperl-fuchs.com

Singapore: +65 6779 9091  
fa-info@sg.pepperl-fuchs.com

 **PEPPERL+FUCHS**