

# Snímač, induktivní

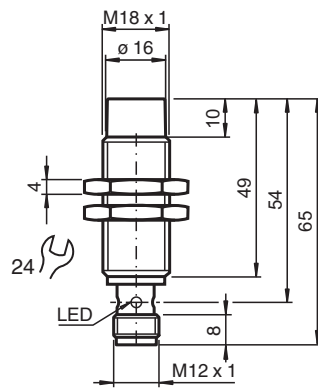
## NBN12-18GM50-A0-V1-M1



- 12 mm ne v jedné rovině
- Zvýšená spínací vzdálenost
- Rozšířený rozsah teplot - 40 až + 85 °C
- Se zvýšenou těsností, stupeň krytí IP68 / IP69K
- Typová zkouška a schválení E1



### Rozměry



### Technické údaje

#### Všeobecné specifikace

Spínací funkce		komplementární
Typ výstupu		NPN
Spínací vzdálenost	$s_n$	12 mm
Montáž		ne v jedné rovině
Polarita výstupu		stejnoseměrné
Pracovní rozsah	$s_a$	0 ... 9,72 mm
Ovládací prvek		Konstrukční ocel, např. 1.0037, S235JR (dříve St37-2) 36 mm x 36 mm x 1 mm
Redukční součinitel $r_{Al}$		0,5
Redukční součinitel $r_{Cu}$		0,45
Redukční součinitel $r_{nerez\ ocel\ 1.4301}$		0,7
Redukční součinitel $r_{mosaz}$		0,5
Typ výstupu		čtyři vodiče
<b>Charakteristické hodnoty</b>		
Provozní napětí	$U_B$	7 ... 30 V
Spínací frekvence	$f$	0 ... 1200 Hz

Datum publikace: 2022-05-23 Datum vydání: 2022-05-23 : 293454-0066\_cze.pdf

Viz část Všeobecné poznámky týkající se produktů společnosti Pepperl+Fuchs.

Pepperl+Fuchs Group  
www.pepperl-fuchs.com

USA: +1 330 486 0001  
fa-info@us.pepperl-fuchs.com

Německo: +49 621 776 1111  
fa-info@de.pepperl-fuchs.com

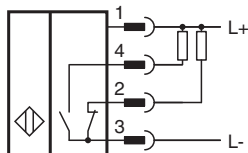
Singapur: +65 6779 9091  
fa-info@sg.pepperl-fuchs.com

PEPPERL+FUCHS

## Technické údaje

Hystereze	H	typicky 5 %
Ochrana proti přepólování		ochrana proti přepólování
Ochrana proti zkratu		pulsní kontrola
Pokles napětí	$U_d$	$\leq 2$ V
Provozní proud	$I_L$	0 ... 200 mA
Zbytkový proud	$I_r$	0 ... 0,5 mA typ. 4 $\mu$ A při 25 °C
Proud naprázdno	$I_0$	$\leq 10$ mA
Prodleva připravenosti k provozu	$t_v$	$\leq 100$ ms
Indikace stavu sepnutí		LED dioda, žlutá
<b>Parametry funkční bezpečnosti</b>		
MTTF <sub>d</sub>		1484 a
Doba provozu (T <sub>M</sub> )		20 a
Stupeň diagnostického pokrytí (DC)		0 %
<b>Shoda s normami a směnicemi</b>		
Shoda se standardy		
Normy		EN 60947-5-2:2007 EN 60947-5-2/A1:2012 IEC 60947-5-2:2007 IEC 60947-5-2 AMD 1:2012 EN 12895:2015
<b>Schválení a certifikáty</b>		
Schválení UL		cULus Listed, General Purpose, Class 2 Power Source
Schválení CCC		Pro výrobky s max. provozním napětím $\leq 36$ V není nutné povolení. Z tohoto důvodu nejsou opatřeny označením CCC.
Schválení typu E1		10R-04
<b>Okolní podmínky</b>		
Okolní teplota		-40 ... 85 °C (-40 ... 185 °F)
Teplota při skladování		-40 ... 85 °C (-40 ... 185 °F)
<b>Mechanické specifikace</b>		
Typ připojení		Konektorová zástrčka M12 x 1, 4 vývody
Materiál pouzdra		Mosaz, poniklovaná
Čelní plocha		Polybutyltereftalát
Třída ochrany		IP68 / IP69K
Rozměry		40 g
<b>Všeobecné informace</b>		
Rozsah dodávky		Dodávka se 2 matkami s pojistným ozubením

## Připojení



## Přiřazení připojení



Wire barev dle EN 60947-5-2

1	BN
2	WH
3	BU
4	BK




## Technické vlastnosti

Rušivé proměnné šířící se po vedení podle ISO 7637-2:

Impulz	1	2a	2b	3a	3b	4
Zkušební úroveň	III	III	III	III	III	III
Kritérium poruchy	A	A	C	A	A	C

EN 61000-4-2:	CD: 8 kV / AD: 15 kV
Zkušební úroveň	IV IV
EN 61000-4-3:	36 V/m (80...2500 MHz)
Zkušební úroveň	IV
EN 61000-4-4:	2 kV
Zkušební úroveň	III
EN 61000-4-6:	30 V (0,01...80 MHz)
Zkušební úroveň	III
EN 55011:	Třída A

## Příslušenství

	<b>BF 18</b>	Montážní příruba, 18 mm
	<b>V1-G-2M-PUR</b>	Zásuvková sada vodičů s jedním přímým zakončením M12, kódování A, 4 vývody, šedý kabel z PUR
	<b>V1-W-2M-PUR</b>	Zásuvková sada vodičů s jedním úhlovým zakončením M12, kódování A, 4 vývody, šedý kabel z PUR

Datum publikace: 2022-05-23 Datum vydání: 2022-05-23 : 293454-0066\_cze.pdf

Viz část Všeobecné poznámky týkající se produktů společnosti Pepperl+Fuchs.

Pepperl+Fuchs Group  
www.pepperl-fuchs.comUSA: +1 330 486 0001  
fa-info@us.pepperl-fuchs.comNěmecko: +49 621 776 1111  
fa-info@de.pepperl-fuchs.comSingapur: +65 6779 9091  
fa-info@sg.pepperl-fuchs.com

**PEPPERL+FUCHS**