

Sensore induttivo

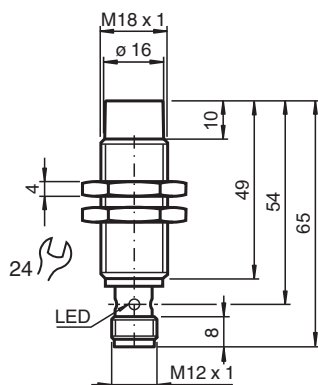
NBN12-18GM50-A0-V1-M1



- 12 mm non allineato
- Maggiore distanza di commutazione
- Ampio intervallo di variazione della temperatura
-40 ... +85 °C
- Con maggiore densità, modo di protezione / IP69K
- Approvazione del tipo E1



Dimensioni



Dati tecnici

Dati generali

Funzione di commutazione		complementare
Tipo di uscita		NPN
Distanza di comando misura	s_n	12 mm
Montaggio incorporato		non incorporab.
Polarità d'uscita		DC
Distanza di comando sicura	s_a	0 ... 9,72 mm
Elemento di comando		Acciaio per l'edilizia, p.es. 1.0037, S235JR (ex St37-2) 36 mm x 36 mm x 1 mm
Fattore di riduzione r_{Al}		0,5
Fattore di riduzione r_{Cu}		0,45
Fattore di riduzione $r_{1.4301}$		0,7
Fattore di riduzione r_{Ms}		0,5
Tipo di uscita		4-fili

Dati specifici

Tensione di esercizio	U_B	7 ... 30 V
Frequenza di commutazione	f	0 ... 1200 Hz

Data di edizione: 2022-05-23 Data di stampare: 2022-05-23 : 293454-0066_ita.pdf

Consultate "Note generali relative alle informazioni sui prodotti Pepperl+Fuchs".

Pepperl+Fuchs Group
www.pepperl-fuchs.com

USA: +1 330 486 0001
fa-info@us.pepperl-fuchs.com

Germania: +49 621 776 1111
fa-info@de.pepperl-fuchs.com

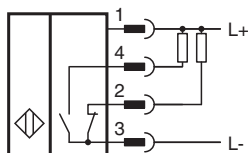
Singapore: +65 6779 9091
fa-info@sg.pepperl-fuchs.com

 PEPPERL+FUCHS

Dati tecnici

Isteresi	H	tip. 5%
Protezione da scambio di polarità		polarità protetta
Protezione da cortocircuito		a fasi
Caduta di tensione	U_d	≤ 2 V
Corrente di esercizio	I_L	0 ... 200 mA
Corrente residua	I_r	0 ... 0,5 mA tipico 4 μ A a 25 °C
Corrente in assenza di carico	I_0	≤ 10 mA
Ritardo di disponibilità	t_v	≤ 100 ms
Display stato elettrico		LED, giallo
Parametri Functional Safety		
MTTF _d		1484 a
Durata dell'utilizzo (T _M)		20 a
Grado di copertura della diagnosi (DC)		0 %
Conformità agli standard e alle direttive		
Standard di conformità		
Norme		EN 60947-5-2:2007 EN 60947-5-2/A1:2012 IEC 60947-5-2:2007 IEC 60947-5-2 AMD 1:2012 EN 12895: 2015
Omologazioni e certificati		
omologazione UL		cULus Listed, General Purpose, Class 2 Power Source
Omologazione CCC		I prodotti con tensione di esercizio ≤ 36 V non sono soggetti al regime di autorizzazione e pertanto non sono provvisti di marcatura CCC.
Omologazione E1		10R-04
Condizioni ambientali		
Temperatura ambiente		-40 ... 85 °C (-40 ... 185 °F)
Temperatura di stoccaggio		-40 ... 85 °C (-40 ... 185 °F)
Dati meccanici		
Tipo di collegamento		Connettore a spina M12 x 1 , 4 poli
Materiale della scatola		Ottone, nichelato
Superficie anteriore		PBT
Grado di protezione		IP68 / IP69K
Peso		40 g
Informazioni generali		
Dotazione		Fornitura con 2 dadi zigrinati

Collegamento



Data di edizione: 2022-05-23 Data di stampare: 2022-05-23 293454-0066_ita.pdf

Consultate "Note generali relative alle informazioni sui prodotti Pepperl+Fuchs".

Pepperl+Fuchs Group
www.pepperl-fuchs.com

USA: +1 330 486 0001
fa-info@us.pepperl-fuchs.com

Germania: +49 621 776 1111
fa-info@de.pepperl-fuchs.com

Singapore: +65 6779 9091
fa-info@sg.pepperl-fuchs.com

PF PEPPERL+FUCHS

Assegnazione collegamento



Colori dei conduttori secondo la EN 60947-5-2

1	BN
2	WH
3	BU
4	BK




Caratteristiche tecniche

Ampiezza disturbi condotti su linee in base a ISO 7637-2:

Impulso	1	2a	2b	3a	3b	4
Grado nitidezza	III	III	III	III	III	III
Criterio guasto	A	A	C	A	A	C

EN 61000-4-2:	CD: 8 kV / AD: 15 kV
Grado nitidezza	IV IV
EN 61000-4-3:	36 V/m (80...2500 MHz)
Grado nitidezza	IV
EN 61000-4-4:	2 kV
Grado nitidezza	III
EN 61000-4-6:	30 V (0,01...80 MHz)
Grado nitidezza	III
EN 55011:	classe A

Accessori

	BF 18	Flangia di fissaggio, 18 mm
	V1-G-2M-PUR	Connettore femmina a terminale singolo M12 diritto con codifica A, 4 pin, cavo in PUR grigio
	V1-W-2M-PUR	Connettore femmina a terminale singolo M12 angolato con codifica A, 4 pin, cavo in PUR grigio

Data di edizione: 2022-05-23 Data di stampare: 2022-05-23 : 293454-0066_ita.pdf

Consultate "Note generali relative alle informazioni sui prodotti Pepperl+Fuchs".

Pepperl+Fuchs Group
www.pepperl-fuchs.com

USA: +1 330 486 0001
fa-info@us.pepperl-fuchs.com

Germania: +49 621 776 1111
fa-info@de.pepperl-fuchs.com

Singapore: +65 6779 9091
fa-info@sg.pepperl-fuchs.com