

## Sensore induttivo

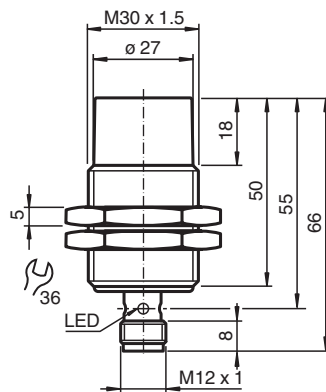
### NBN25-30GM50-E1-V1-M1



- 25 mm non allineato
- Maggiore distanza di commutazione
- Ampio intervallo di variazione della temperatura  
-40 ... +85 °C
- Con maggiore densità, modo di protezione / IP69K
- Approvazione del tipo E1



## Dimensioni



## Dati tecnici

### Dati generali

Funzione di commutazione		Normalmente chiuso (NC)
Tipo di uscita		NPN
Distanza di comando misura	$s_n$	25 mm
Montaggio incorporato		non incorporab.
Polarità d'uscita		DC
Distanza di comando sicura	$s_a$	0 ... 20,25 mm
Elemento di comando		Acciaio per l'edilizia, p.es. 1.0037, S235JR (ex St37-2) 75 mm x 75 mm x 1 mm
Fattore di riduzione $r_{Al}$		0,5
Fattore di riduzione $r_{Cu}$		0,4
Fattore di riduzione $r_{1.4301}$		0,7
Fattore di riduzione $r_{Ms}$		0,5
Tipo di uscita		3-fili

### Dati specifici

Condizioni di montaggio		
A		28 mm
B		40 mm

Data di edizione: 2022-06-30 Data di stampare: 2022-06-30 : 293454-0069\_ita.pdf

Consultate "Note generali relative alle informazioni sui prodotti Pepperl+Fuchs".

Pepperl+Fuchs Group  
www.pepperl-fuchs.com

USA: +1 330 486 0001  
fa-info@us.pepperl-fuchs.com

Germania: +49 621 776 1111  
fa-info@de.pepperl-fuchs.com

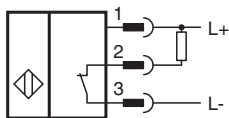
Singapore: +65 6779 9091  
fa-info@sg.pepperl-fuchs.com

PEPPERL+FUCHS

## Dati tecnici

C		75 mm
F		120 mm
Tensione di esercizio	$U_B$	7 ... 30 V
Frequenza di commutazione	f	0 ... 450 Hz
Isteresi	H	tip. 5%
Protezione da scambio di polarità		polarità protetta
Protezione da cortocircuito		a fasi
Caduta di tensione	$U_d$	$\leq 2$ V
Corrente di esercizio	$I_L$	0 ... 200 mA
Corrente residua	$I_r$	0 ... 0,5 mA tipico 4 $\mu$ A a 25 °C
Corrente in assenza di carico	$I_0$	$\leq 10$ mA
Ritardo di disponibilità	$t_v$	$\leq 100$ ms
Display stato elettrico		Foro multiplo-LED, giallo
<b>Parametri Functional Safety</b>		
MTTF <sub>d</sub>		1494 a
Durata dell'utilizzo (T <sub>M</sub> )		20 a
Grado di copertura della diagnosi (DC)		0 %
<b>Conformità agli standard e alle direttive</b>		
Standard di conformità		
Norme		EN 60947-5-2:2007 EN 60947-5-2/A1:2012 IEC 60947-5-2:2007 IEC 60947-5-2 AMD 1:2012 EN 12895: 2015
<b>Omologazioni e certificati</b>		
omologazione UL		cULus Listed, General Purpose, Class 2 Power Source
Omologazione CCC		I prodotti con tensione di esercizio $\leq 36$ V non sono soggetti al regime di autorizzazione e pertanto non sono provvisti di marcatura CCC.
Omologazione E1		10R-04
<b>Condizioni ambientali</b>		
Temperatura ambiente		-40 ... 85 °C (-40 ... 185 °F)
Temperatura di stoccaggio		-40 ... 85 °C (-40 ... 185 °F)
<b>Dati meccanici</b>		
Tipo di collegamento		Connettore a spina M12 x 1 , tripolare
Materiale della scatola		Ottone, nichelato
Superficie anteriore		PBT
Grado di protezione		IP68 / IP69K
Peso		100 g
<b>Informazioni generali</b>		
Dotazione		Fornitura con 2 dadi zigrinati

## Collegamento



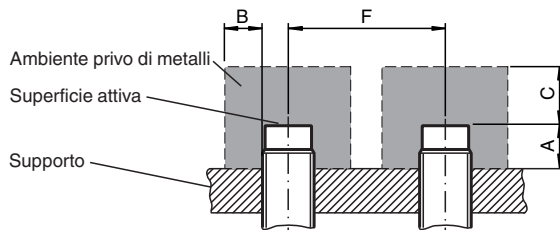
## Assegnazione collegamento



Colori dei conduttori secondo la EN 60947-5-2

1	BN
2	WH
3	BU
4	BK

## Installazione






## Caratteristiche tecniche

Ampiezze disturbi condotti su linee in base a ISO 7637-2:

Impulso	1	2a	2b	3a	3b	4
Grado nitidezza	III	III	III	III	III	III
Criterio guasto	A	A	C	A	A	C

EN 61000-4-2:	CD: 8 kV / AD: 15 kV
Grado nitidezza	IV
EN 61000-4-3:	36 V/m (80...2500 MHz)
Grado nitidezza	IV
EN 61000-4-4:	2 kV
Grado nitidezza	III
EN 61000-4-6:	30 V (0,01...80 MHz)
Grado nitidezza	III
EN 55011:	classe A

## Accessori

	<b>BF 30</b>	Flangia di fissaggio, 30 mm
	<b>V1-G-2M-PUR</b>	Connettore femmina a terminale singolo M12 diritto con codifica A, 4 pin, cavo in PUR grigio
	<b>V1-W-2M-PUR</b>	Connettore femmina a terminale singolo M12 angolato con codifica A, 4 pin, cavo in PUR grigio

Data di edizione: 2022-06-30 Data di stampare: 2022-06-30 : 293454-0069\_ita.pdf

Consultate "Note generali relative alle informazioni sui prodotti Pepperl+Fuchs".