

## Givare, induktiv

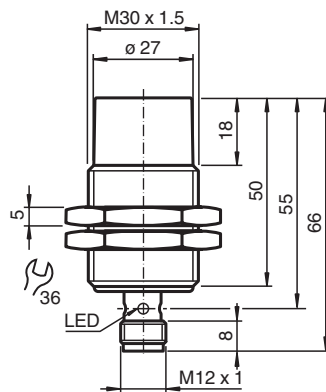
### NBN25-30GM50-E2-V1-M1



- 25 mm ej i plan
- Utökat känslavstånd
- Utökat temperaturområde - 40 ... + 85 °C
- Med ökat täthet, skyddsklass IP68 / IP69K
- E1-typgodkännande



## Mått



## Tekniska data

### Allmänna specifikationer

Växlingsfunktion		Normalt öppen (NO)
Utgångstyp		PNP
Känslavstånd	$s_n$	25 mm
Installation		ej i samma plan
Utgångstyp		DC
Garanterat känslavstånd	$s_a$	0 ... 20,25 mm
Manöverelement		Konstruktionsstål, t.ex. 1.0037, S235JR (tidigare St37-2) 75 mm x 75 mm x 1 mm
Reduktionsfaktor $r_{Al}$		0,5
Reduktionsfaktor $r_{Cu}$		0,4
Reduktionsfaktor $r_{1,4301}$		0,7
Reduktionsfaktor $r_{Ms}$		0,5
Anslutnings sätt		3-trådig

### Specifikationer

Installationsförhållanden		
A		28 mm
B		40 mm

Kungöresedatum: 2022-05-23 Datum för utgåva: 2022-05-23 : 293454-0070\_swe.pdf

Se "Allmänna kommentarer om produktinformationen från Pepperl+Fuchs".

Pepperl+Fuchs Group  
www.pepperl-fuchs.com

USA: +1 330 486 0001  
fa-info@us.pepperl-fuchs.com

Tyskland: +49 621 776 1111  
fa-info@de.pepperl-fuchs.com

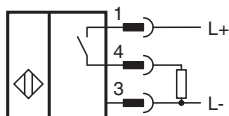
Singapore: +65 6779 9091  
fa-info@sg.pepperl-fuchs.com

PEPPERL+FUCHS

## Tekniska data

C		75 mm
F		120 mm
Arbetsspänning	$U_B$	7 ... 30 V
Kopplingsfrekvens	f	0 ... 450 Hz
Hysteres	H	typ. 5%
Polaritetsskydd		Skyddad mot felaktig polaritet
Kortslutningsskydd		pulserande
Spänningsfall	$U_d$	$\leq 2$ V
Arbetsström	$I_L$	0 ... 200 mA
Läckström	$I_r$	0 ... 0,5 mA typ. 4 $\mu$ A vid 25 °C
Tomgångsström	$I_0$	$\leq 10$ mA
Driftsberedskapsuppskov	$t_v$	$\leq 100$ ms
Funktions indikering		Flervägs LED, gul
<b>Specifikation funktionell säkerhet</b>		
MTTF <sub>d</sub>		1494 a
Livslängd (T <sub>M</sub> )		20 a
Feldetekteringsförmåga (DC)		0 %
<b>Norm- och riktlinjekonformitet</b>		
Standardöverensstämmelse		
Standarder		EN 60947-5-2:2007 EN 60947-5-2/A1:2012 IEC 60947-5-2:2007 IEC 60947-5-2 AMD 1:2012 EN 12895: 2015
<b>Godkännanden och certifikat</b>		
UL-godkännande		cULus Listed, General Purpose, Class 2 Power Source
CCC-godkännande		Produkter, vars max. driftspänning är $\leq 36$ V, kräver inget godkännande och har därför ingen CCC-märkning.
E1-typgodkännande		10R-04
<b>Omgivningsförhållande</b>		
Omgivningstemperatur		-40 ... 85 °C (-40 ... 185 °F)
Lagringstemperatur		-40 ... 85 °C (-40 ... 185 °F)
<b>Mekaniska specifikationer</b>		
Anslutnings typ		Kontakt M12 x 1 , 3-polig
Kapslingsmaterial		Mässing, förnicklad
Avkännings yta		PBT
Skyddsklass		IP68 / IP69K
Stomme		100 g
<b>Allmän information</b>		
Leveransomfattning		Leverans med 2 muttrar med låständer

## Anslutning



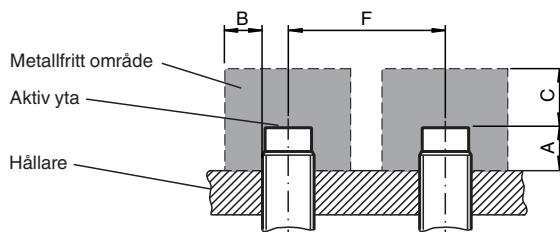
## Anslutningstilldelning



Tråd färger enligt EN 60947-5-2

1	BN
2	WH
3	BU
4	BK

## Installation



## Tekniska funktioner

Ledningsförda störstorheter enligt ISO 7637-2:

Impuls	1	2a	2b	3a	3b	4
Styrka	III	III	III	III	III	III
Utfallskriterium	A	A	C	A	A	C

EN 61000-4-2: CD: 8 kV / AD: 15 kV

Styrka IV IV

EN 61000-4-3: 36 V/m (80...2500 MHz)

Styrka IV

EN 61000-4-4: 2 kV

Styrka III

EN 61000-4-6: 30 V (0,01...80 MHz)

Styrka III

EN 55011: Klass A

## Tillbehör

	<b>BF 30</b>	Fäste, 30 mm
	<b>V1-G-2M-PUR</b>	Kabel med honkontakt med en ände, M12, rak, A-kodad, 4 stift, PUR-kabel, grå
	<b>V1-W-2M-PUR</b>	Kabel med honkontakt med en ände, M12, vinklad, A-kodad, 4 stift, PUR-kabel, grå