

Snímač, induktivní

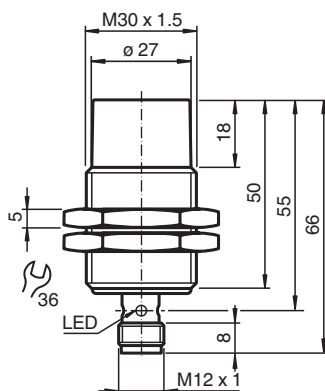
NBN25-30GM50-E3-V1-M1



- 25 mm ne v jedné rovině
- Zvýšená spínací vzdálenost
- Rozšířený rozsah teplot - 40 až + 85 °C
- Se zvýšenou těsností, stupeň krytí IP68 / IP69K
- Typová zkouška a schválení E1



Rozměry



Technické údaje

Všeobecné specifikace

Spínací funkce		Normálně zavřený (NC)
Typ výstupu		PNP
Spínací vzdálenost	s_n	25 mm
Montáž		ne v jedné rovině
Polarita výstupu		stejnoseměrné
Pracovní rozsah	s_a	0 ... 20,25 mm
Ovládací prvek		Konstrukční ocel, např. 1.0037, S235JR (dříve St37-2) 75 mm x 75 mm x 1 mm
Redukční součinitel r_{Al}		0,5
Redukční součinitel r_{Cu}		0,4
Redukční součinitel $r_{nerez ocel 1.4301}$		0,7
Redukční součinitel r_{mosaz}		0,5
Typ výstupu		3-drát

Charakteristické hodnoty

Instalační podmínky		
A		28 mm
B		40 mm

Datum publikace: 2022-06-22 Datum vydání: 2022-06-22 : 2893454-0071_cze.pdf

Viz část Všeobecné poznámky týkající se produktů společnosti Pepperl+Fuchs.

Pepperl+Fuchs Group
www.pepperl-fuchs.com

USA: +1 330 486 0001
fa-info@us.pepperl-fuchs.com

Německo: +49 621 776 1111
fa-info@de.pepperl-fuchs.com

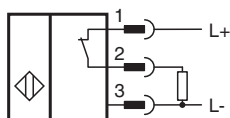
Singapur: +65 6779 9091
fa-info@sg.pepperl-fuchs.com

PF PEPPERL+FUCHS

Technické údaje

C		75 mm
F		120 mm
Provozní napětí	U_B	7 ... 30 V
Spínací frekvence	f	0 ... 450 Hz
Hystereze	H	typicky 5 %
Ochrana proti přepólování		ochrana proti přepólování
Ochrana proti zkratu		pulsní kontrola
Pokles napětí	U_d	≤ 2 V
Provozní proud	I_L	0 ... 200 mA
Zbytkový proud	I_r	0 ... 0,5 mA typ. 4 μ A při 25 °C
Proud naprázdno	I_0	≤ 10 mA
Prodleva připravenosti k provozu	t_v	≤ 100 ms
Indikace stavu sepnutí		LED dioda, žlutá
Parametry funkční bezpečnosti		
MTTF _d		1494 a
Doba provozu (T_M)		20 a
Stupeň diagnostického pokrytí (DC)		0 %
Shoda s normami a směrnici		
Shoda se standardy		
Normy		EN 60947-5-2:2007 EN 60947-5-2/A1:2012 IEC 60947-5-2:2007 IEC 60947-5-2 AMD 1:2012 EN 12895:2015
Schválení a certifikáty		
Schválení UL		cULus Listed, General Purpose, Class 2 Power Source
Schválení CCC		Pro výrobky s max. provozním napětím ≤ 36 V není nutné povolení. Z tohoto důvodu nejsou opatřeny označením CCC.
Schválení typu E1		10R-04
Okolní podmínky		
Okolní teplota		-40 ... 85 °C (-40 ... 185 °F)
Teplota při skladování		-40 ... 85 °C (-40 ... 185 °F)
Mechanické specifikace		
Typ připojení		Konektorová zástrčka M12 x 1 , 3-pin
Materiál pouzdra		Mosaz, poniklovaná
Čelní plocha		Polybutyltereftalát
Třída ochrany		IP68 / IP69K
Rozměry		100 g
Všeobecné informace		
Rozsah dodávky		Dodávka se 2 matkami s pojistným ozubením

Připojení



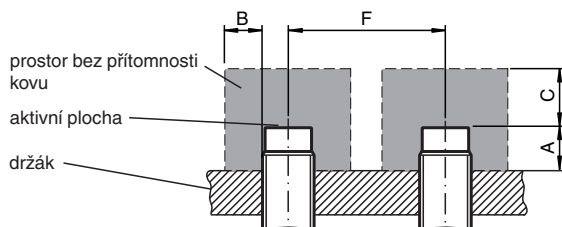
Přiřazení připojení



Wire barev dle EN 60947-5-2

1	BN
2	WH
3	BU
4	BK

Instalace



Technické vlastnosti

Rušivé proměnné šířící se po vedení podle ISO 7637-2:

Impulz	1	2a	2b	3a	3b	4
Zkušební úroveň	III	III	III	III	III	III
Kritérium poruchy	A	A	C	A	A	C

EN 61000-4-2:	CD: 8 kV / AD: 15 kV
Zkušební úroveň	IV
EN 61000-4-3:	36 V/m (80...2500 MHz)
Zkušební úroveň	IV
EN 61000-4-4:	2 kV
Zkušební úroveň	III
EN 61000-4-6:	30 V (0,01...80 MHz)
Zkušební úroveň	III
EN 55011:	Třída A

Příslušenství

	BF 30	Montážní příruba, 30 mm
	V1-G-2M-PUR	Zásuvková sada vodičů s jedním přímým zakončením M12, kódování A, 4 vývody, šedý kabel z PUR
	V1-W-2M-PUR	Zásuvková sada vodičů s jedním úhlovým zakončením M12, kódování A, 4 vývody, šedý kabel z PUR