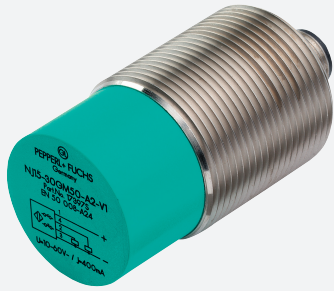


Givare, induktiv

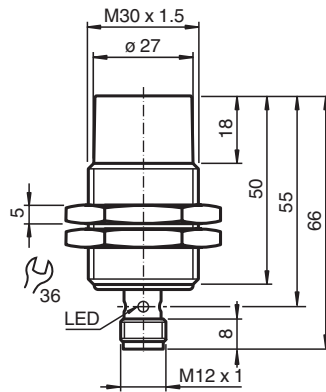
NBN25-30GM50-E3-V1-M1



- 25 mm ej i plan
- Utökat känslavstånd
- Utökat temperaturområde - 40 ... + 85 °C
- Med ökat täthet, skyddsklass IP68 / IP69K
- E1-typgodkännande



Mått



Tekniska data

Allmänna specifikationer

| | | |
|-------------------------------|-------|---|
| Växlingsfunktion | | Normalt stängd (NC) |
| Utgångstyp | | PNP |
| Känslavstånd | s_n | 25 mm |
| Installation | | ej i samma plan |
| Utgångstyp | | DC |
| Garanterat känslavstånd | s_a | 0 ... 20,25 mm |
| Manöverelement | | Konstruktionsstål, t.ex. 1.0037, S235JR (tidigare St37-2) 75 mm x 75 mm x 1 mm |
| Reduktionsfaktor r_{Al} | | 0,5 |
| Reduktionsfaktor r_{Cu} | | 0,4 |
| Reduktionsfaktor $r_{1,4301}$ | | 0,7 |
| Reduktionsfaktor r_{Ms} | | 0,5 |
| Anslutnings sätt | | 3-trådig |

Specifikationer

| | | |
|---------------------------|--|-------|
| Installationsförhållanden | | |
| A | | 28 mm |
| B | | 40 mm |

Kungöresedatum: 2022-06-22 Datum för utgåva: 2022-06-22 : 293454-0071_swe.pdf

Se "Allmänna kommentarer om produktinformationen från Pepperl+Fuchs".

Pepperl+Fuchs Group
www.pepperl-fuchs.com

USA: +1 330 486 0001
fa-info@us.pepperl-fuchs.com

Tyskland: +49 621 776 1111
fa-info@de.pepperl-fuchs.com

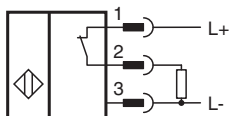
Singapore: +65 6779 9091
fa-info@sg.pepperl-fuchs.com

PEPPERL+FUCHS

Tekniska data

| | | |
|---|-------|--|
| C | | 75 mm |
| F | | 120 mm |
| Arbetsspänning | U_B | 7 ... 30 V |
| Kopplingsfrekvens | f | 0 ... 450 Hz |
| Hysteres | H | typ. 5% |
| Polaritetsskydd | | Skyddad mot felaktig polaritet |
| Kortslutningsskydd | | pulserande |
| Spänningsfall | U_d | ≤ 2 V |
| Arbetsström | I_L | 0 ... 200 mA |
| Läckström | I_r | 0 ... 0,5 mA typ. 4 μ A vid 25 °C |
| Tomgångsström | I_0 | ≤ 10 mA |
| Driftsberedskapsuppskov | t_v | ≤ 100 ms |
| Funktions indikering | | Flervägs LED, gul |
| Specifikation funktionell säkerhet | | |
| MTTF _d | | 1494 a |
| Livslängd (T _M) | | 20 a |
| Feldetekteringsförmåga (DC) | | 0 % |
| Norm- och riktlinjekonformitet | | |
| Standardöverensstämmelse | | |
| Standarder | | EN 60947-5-2:2007 EN 60947-5-2/A1:2012 IEC 60947-5-2:2007 IEC 60947-5-2 AMD 1:2012 EN 12895: 2015 |
| Godkännanden och certifikat | | |
| UL-godkännande | | cULus Listed, General Purpose, Class 2 Power Source |
| CCC-godkännande | | Produkter, vars max. driftspänning är ≤ 36 V, kräver inget godkännande och har därför ingen CCC-märkning. |
| E1-typgodkännande | | 10R-04 |
| Omgivningsförhållande | | |
| Omgivningstemperatur | | -40 ... 85 °C (-40 ... 185 °F) |
| Lagringstemperatur | | -40 ... 85 °C (-40 ... 185 °F) |
| Mekaniska specifikationer | | |
| Anslutnings typ | | Kontakt M12 x 1 , 3-polig |
| Kapslingsmaterial | | Mässing, förnicklad |
| Avkännings yta | | PBT |
| Skyddsklass | | IP68 / IP69K |
| Stomme | | 100 g |
| Allmän information | | |
| Leveransomfattning | | Leverans med 2 muttrar med låständer |

Anslutning



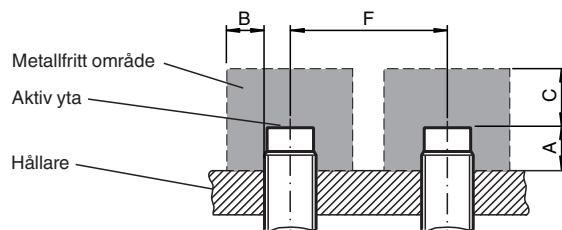
Anslutningstilldelning



Tråd färger enligt EN 60947-5-2

| | |
|---|----|
| 1 | BN |
| 2 | WH |
| 3 | BU |
| 4 | BK |

Installation



Tekniska funktioner

Ledningsförda störstorheter enligt ISO 7637-2:

| | | | | | | |
|------------------|-----|-----|-----|-----|-----|-----|
| Impuls | 1 | 2a | 2b | 3a | 3b | 4 |
| Styrka | III | III | III | III | III | III |
| Utfallskriterium | A | A | C | A | A | C |

EN 61000-4-2: CD: 8 kV / AD: 15 kV

Styrka IV IV

EN 61000-4-3: 36 V/m (80...2500 MHz)

Styrka IV

EN 61000-4-4: 2 kV

Styrka III

EN 61000-4-6: 30 V (0,01...80 MHz)

Styrka III

EN 55011: Klass A

Tillbehör

| | | |
|--|--------------------|--|
| | BF 30 | Fäste, 30 mm |
| | V1-G-2M-PUR | Kabel med honkontakt med en ände, M12, rak, A-kodad, 4 stift, PUR-kabel, grå |
| | V1-W-2M-PUR | Kabel med honkontakt med en ände, M12, vinklad, A-kodad, 4 stift, PUR-kabel, grå |