

Sensor indutivo

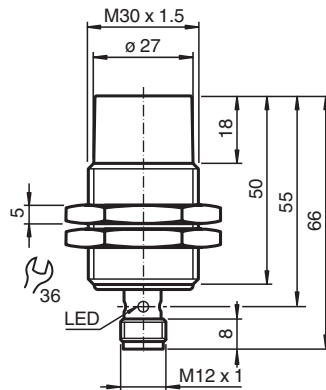
NBN25-30GM50-A0-V1-M1



- 25 mm não faceado
- Maior distância operacional
- Range de temperatura estendido de -40 ... +85 °C
- Com maior vedação, classe de proteção IP68 / IP69K
- E1-Autorização do tipo



Dimensões



Dados técnicos

Dados gerais

Função de comutação		complementares
Tipo de saída		NPN
Intervalo de comutação	s_n	25 mm
Montagem		não nivelado
Polaridade de saída		DC
Intervalo seguro de comutação	s_a	0 ... 20,25 mm
Elemento de accionamento		Aço estrutural, por exemplo, 1.0037, S235JR (anteriormente St37-2) 75 mm x 75 mm x 1 mm
Factor de redução r_{Al}		0,5
Factor de redução r_{Cu}		0,4
Factor de redução $r_{1,4301}$		0,7
Factor de redução r_{Ms}		0,5
Tipo de saída		de 4 fios

Dados característicos

Condições de montagem		
A		28 mm
B		40 mm

Data de publicação: 2022-06-22 Data de emissão: 2022-06-22 : 293454-0072_por.pdf

Consulte as "Notas Gerais sobre as informações de produto da Pepperl+Fuchs".

Grupo Pepperl+Fuchs
www.pepperl-fuchs.com

EUA.: +1 330 486 0001
fa-info@us.pepperl-fuchs.com

Alemanha: +49 621 776 1111
fa-info@de.pepperl-fuchs.com

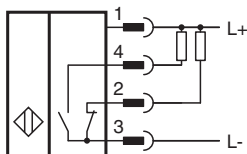
Singapura: +65 6779 9091
fa-info@sg.pepperl-fuchs.com

PEPPERL+FUCHS

Dados técnicos

C		75 mm
F		120 mm
Tensão de funcionamento	U_B	7 ... 30 V
Frequência de comutação	f	0 ... 450 Hz
Histerese	H	tip.5%
Protecção contra as inversões da polaridade		protecção contra polaridade inversa
Protecção contra curto-circuito		cíclico
Queda de tensão	U_d	≤ 2 V
Corrente de funcionamento	I_L	0 ... 200 mA
Corrente residual	I_r	0 ... 0,5 mA tipo 4 μ A com 25 °C
Corrente reactiva	I_0	≤ 10 mA
Retardamento de prontidão	t_v	≤ 100 ms
Indicação do estado de comutação		LED multiorifícios, amarelo
Características da segurança funcional		
MTTF _d		1494 a
Vida útil (T _M)		20 a
Grau de cobertura do diagnóstico (GCD)		0 %
Conformidade de directivas e normas		
Conformidade-padrão		
Padrões		EN 60947-5-2:2007 EN 60947-5-2/A1:2012 IEC 60947-5-2:2007 IEC 60947-5-2 AMD 1:2012 EN 12895: 2015
Autorizações certificados		
Autorização UL		cULus Listed, General Purpose, Class 2 Power Source
Autorização CCC		Produtos com tensão de operação máxima de ≤ 36 não necessitam de aprovação, por este motivo não apresentam identificação CCC.
Homologação de tipo E1		10R-04
Condições ambiente		
Temperatura ambiente		-40 ... 85 °C (-40 ... 185 °F)
Temperatura de armazenamento		-40 ... 85 °C (-40 ... 185 °F)
Dados mecânicos		
Tipo de saída		Plugue do conector M12 x 1 , 4 pinos
Material da caixa		Latão, niquelado
Superfície frotal		PBT
Grau de protecção		IP68 / IP69K
Massa		100 g
Informações gerais		
Material fornecido		Entrega com duas mãos com engrenagem de bloqueio

Conexão



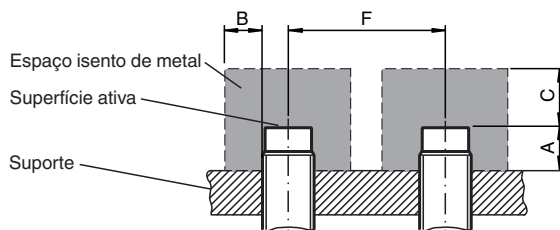
Atribuição de conexão



Fios cores de acordo com a EN 60947-5-2

1	BN
2	WH
3	BU
4	BK

Instalação



Recursos técnicos

Grandezas de interferência nos condutores de acordo com ISO 7637-2:

Impulso	1	2a	2b	3a	3b	4
Grau de nitidez	III	III	III	III	III	III
Critério de falha	A	A	C	A	A	C

EN 61000-4-2: CD: 8 kV / AD: 15 kV
Grau de nitidez IV IV

EN 61000-4-3: 36 V/m (80...2500 MHz)
Grau de nitidez IV

EN 61000-4-4: 2 kV
Grau de nitidez III

EN 61000-4-6: 30 V (0,01...80 MHz)
Grau de nitidez III

EN 55011: Classe A

Acessórios

	BF 30	Flange de montagem, 30 mm
	V1-G-2M-PUR	Conjunto de cabos fêmea de extremidade única M12 reto, com codificação A, 4 pinos, cabo PUR cinza
	V1-W-2M-PUR	Conjunto de cabos fêmea de extremidade única M12 angular, com codificação A, 4 pinos, cabo PUR cinza

Data de publicação: 2022-06-22 Data de emissão: 2022-06-22 : 293454-0072_por.pdf

Consulte as "Notas Gerais sobre as informações de produto da Pepperl+Fuchs".

Grupo Pepperl+Fuchs
www.pepperl-fuchs.com

EUA.: +1 330 486 0001
fa-info@us.pepperl-fuchs.com

Alemanha: +49 621 776 1111
fa-info@de.pepperl-fuchs.com

Singapura: +65 6779 9091
fa-info@sg.pepperl-fuchs.com

PEPPERL+FUCHS