

## Sensor inductivo

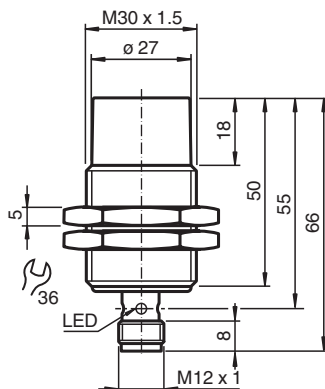
### NBN25-30GM50-A2-V1-M1



- 25 mm no enrasado
- Rango de conmutación elevado
- Rango de temperatura ampliado  
-40 ... +85 °C
- Con densidad elevada, tipo de protección IP68 / IP69K
- Aprobación de tipo E1



## Dimensiones



## Datos técnicos

### Datos generales

Función de conmutación		antivalente
Tipo de salida		PNP
Distancia de conmutación de medición	$s_n$	25 mm
Instalación		no enrasado
Polaridad de salida		CC
Distancia de conmutación asegurada	$s_a$	0 ... 20,25 mm
Elementos de manejo		Acero estructural, p. ej. 1.0037, S235JR (anteriormente St37-2) 75 mm x 75 mm x 1 mm
Factor de reducción $r_{Al}$		0,5
Factor de reducción $r_{Cu}$		0,4
Factor de reducción $r_{1.4301}$		0,7
Factor de reducción $r_{Ms}$		0,5
Tipo de salida		4-hilos

### Datos característicos

Condiciones de montaje		
A		28 mm
B		40 mm

Fecha de publicación: 2022-06-22 Fecha de edición: 2022-06-22 : 293454-0073\_spa.pdf

Consulte "Notas generales sobre la información de los productos de Pepperl+Fuchs".

Pepperl+Fuchs Group  
www.pepperl-fuchs.com

EE. UU.: +1 330 486 0001  
fa-info@us.pepperl-fuchs.com

Alemania: +49 621 776 1111  
fa-info@de.pepperl-fuchs.com

Singapur: +65 6779 9091  
fa-info@sg.pepperl-fuchs.com

**PEPPERL+FUCHS**

## Datos técnicos

C		75 mm
F		120 mm
Tensión de trabajo	$U_B$	7 ... 30 V
Frecuencia de conmutación	f	0 ... 450 Hz
Histéresis	H	típ. 5%
Protección contra la inversión de polaridad		protegido
Protección contra cortocircuito		sincronizado
Caída de tensión	$U_d$	$\leq 2$ V
Corriente de trabajo	$I_L$	0 ... 200 mA
Corriente residual	$I_r$	0 ... 0,5 mA típ. 4 $\mu$ A a 25 °C
Corriente en vacío	$I_0$	$\leq 10$ mA
Retardo a la disponibilidad	$t_v$	$\leq 100$ ms
Indicación del estado de conmutación		LED anular, amar.

### Datos característicos de seguridad funcional

MTTF <sub>d</sub>		1494 a
Duración de servicio (T <sub>M</sub> )		20 a
Factor de cobertura de diagnóstico (DC)		0 %

### Conformidad con Normas y Directivas

Conformidad con la normativa		
Estándares		EN 60947-5-2:2007 EN 60947-5-2/A1:2012 IEC 60947-5-2:2007 IEC 60947-5-2 AMD 1:2012 EN 12895: 2015

### Autorizaciones y Certificados

Autorización UL		cULus Listed, General Purpose, Class 2 Power Source
Autorización CCC		Los productos cuya tensión de trabajo máx. $\leq 36$ V no llevan el marcado CCC, ya que no requieren aprobación.
Aprobación de tipo E1		10R-04

### Condiciones ambientales

Temperatura ambiente		-40 ... 85 °C (-40 ... 185 °F)
Temperatura de almacenaje		-40 ... 85 °C (-40 ... 185 °F)

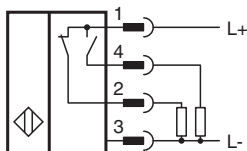
### Datos mecánicos

Tipo de conexión		Conector macho M12 x 1 , 4 polos
Material de la carcasa		latón, niquelado
Superficie frontal		PBT
Grado de protección		IP68 / IP69K
Masa		100 g

### Información general

Volumen de suministro		Suministro con 2 tuercas con dentado de bloqueo
-----------------------	--	---

## Conexión



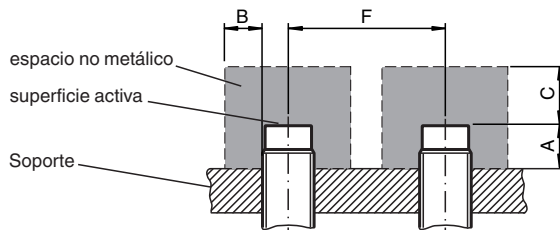
## Asignación de conexión



Color del conductor según EN 60947-5-2

1	BN
2	WH
3	BU
4	BK

## Instalación



## Características técnicas

Magnitud de interferencias conducidas por la instalación según ISO 7637-2:

Impulsos	1	2a	2b	3a	3b	4
Grado de intensidad	III	III	III	III	III	III
Criterio de avería	A	A	C	A	A	C

EN 61000-4-2:	CD: 8 kV / AD: 15 kV
Grado de intensidad	IV IV
EN 61000-4-3:	36 V/m (80...2500 MHz)
Grado de intensidad	IV
EN 61000-4-4:	2 kV
Grado de intensidad:	III
EN 61000-4-6:	30 V (0,01...80 MHz) Grado de intensidad
intensidad	III
EN 55011:	Clase A

## Accesorios

	<b>BF 30</b>	Brida de fijación, 30 mm
	<b>V1-G-2M-PUR</b>	Juego de cables hembra con una terminación M12 recta con codificación A, 4 pines, cable PUR gris
	<b>V1-W-2M-PUR</b>	Juego de cables hembra con una terminación M12 en ángulo con codificación A, 4 pines, cable PUR gris

Fecha de publicación: 2022-06-22 Fecha de edición: 2022-06-22 : 293454-0073\_spa.pdf