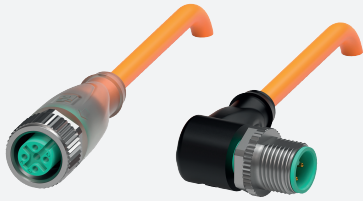


# Verbindungskabel

## V1-G-E2-OR2M-POC-V1-W

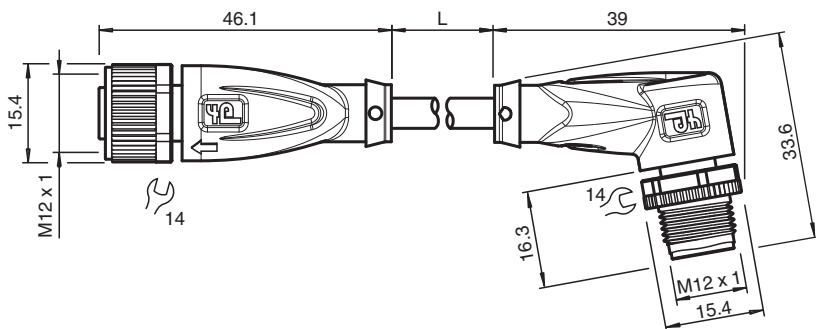


- Eingebaute LED als Betriebs- und Funktionsanzeige
- Schweißperlenbeständig
- Robotertauglich / Torsionsgeeignet
- Schutzart IP68 / IP69
- Frei von lackbenetzungsstörenden Substanzen
- Ozonbeständig
- Hydrolysebeständig
- Ölbeständig
- Halogenfrei
- Spezielles Design schützt vor Losrütteln und Falschmontage

Verbindungskabel M12-Buchse gerade A-kodiert LED 3-polig auf M12-Stecker gewinkelt A-kodiert 3-polig, POC-Kabel schweißperlenbeständig orange, robotertauglich, torsionsgeeignet, ölbeständig, molekular vernetzt



### Abmessungen



### Technische Daten

| Allgemeine Daten        |                        |
|-------------------------|------------------------|
| Steckverbinder 1        |                        |
| Anschluss               | Buchse                 |
| Bauform                 | M12                    |
| Ausführung              | gerade                 |
| Verriegelung            | Schraubverbindung      |
| Polzahl                 | 3                      |
| Kodierung               | A-kodiert              |
| Steckverbinder 2        |                        |
| Anschluss               | Stecker                |
| Bauform                 | M12                    |
| Ausführung              | gewinkelt              |
| Verriegelung            | Schraubverbindung      |
| Polzahl                 | 3                      |
| Kodierung               | A-kodiert              |
| Anzeigen/Bedienelemente |                        |
| LED grün                | Betriebsanzeige        |
| LED gelb                | Funktionsanzeige Pin 4 |

Veröffentlichungsdatum: 2023-07-13 Ausgabedatum: 2023-07-13 Dateiname: 293482\_ger.pdf

Beachten Sie „Allgemeine Hinweise zu Pepperl+Fuchs-Produktinformationen“.

Pepperl+Fuchs-Gruppe  
www.pepperl-fuchs.com

USA: +1 330 486 0001  
fa-info@us.pepperl-fuchs.com

Deutschland: +49 621 776 1111  
fa-info@de.pepperl-fuchs.com

Singapur: +65 6779 9091  
fa-info@sg.pepperl-fuchs.com

PEPPERL+FUCHS

## Technische Daten

| Elektrische Daten         |       |   |
|---------------------------|-------|---|
| Betriebsspannung          | $U_B$ | max. 24 V DC -20 % / +25 %  |
| Betriebsstrom             | $I_B$ | max. 4 A  |
| Konformität               |       |   |
| Schutzart                 |       | EN 60529  |
| Steckverbindung           |       | Steckverbinder M12 x 1 : IEC 61076-2-101  |
| Entflammbarkeit           |       | IEC 60332-1-2 , ISO 14572 , ISO 6722  |
| Halogenfreiheit           |       | IEC 60754-2   |
| Hydrolysebeständigkeit    |       | ISO 6722  |
| Ölbeständigkeit           |       | ISO 14572   |
| Umgebungsbedingungen      |       |   |
| Umgebungstemperatur       |       |   |
| Steckverbinder            |       | -40 ... 90 °C (-40 ... 194 °F)  |
| Kabel, fest verlegt       |       | -40 ... 120 °C (-40 ... 248 °F) für 20000 h<br>-40 ... 150 °C (-40 ... 302 °F) für 3000 h |
| Kabel, beweglich          |       | -15 ... 120 °C (5 ... 248 °F) für 20000 h<br>-15 ... 150 °C (5 ... 302 °F) für 3000 h     |
| Verschmutzungsgrad        |       | 3   |
| Mechanische Daten         |       |   |
| Steckverbinder            |       |   |
| Anzugsdrehmoment          |       | 0,6 Nm  |
| Losrüttelsicherung        |       | vorhanden   |
| Werkzeugmontage           |       | Längsrändel und Sechskantmutter SW = 14 mm  |
| Steckzyklen               |       | min. 100  |
| Schutzart                 |       | IP68 / IP69   |
| Kabel                     |       | gemäß IEC/EN 60228 (DIN VDE 0295) Klasse 5  |
| Manteldurchmesser         |       | 4,8 mm  |
| Biegeradius               |       | > 10 x Leitungsdurchmesser, bewegt<br>> 10 x Leitungsdurchmesser, fest verlegt            |
| Mantelhaftsitz            |       | max. 50 N / 300 mm  |
| Mantelfarbe               |       | orange (ähnlich RAL 2003)   |
| Aderzahl                  |       | 4   |
| Aderquerschnitt           |       | 0,34 mm <sup>2</sup>  |
| Aderfarbe                 |       | Ader 1: braun<br>Ader 2: nicht verwendet<br>Ader 3: blau<br>Ader 4: schwarz               |
| Aderaufbau                |       | 19 x 0,16 mm Ø  |
| Länge                     | L     | 2 m   |
| Kabelkurzzeichen          |       | Li 7Y 41X 4 x 0,34  |
| Schleppkettentauglichkeit |       |   |
| Torsionszyklen            |       | min. 300000   |
| Torsionsbeanspruchung     |       | ± 360 °/30 cm   |
| Material                  |       |   |
| LABS-Freiheit             |       | ja  |
| Halogenfreiheit           |       | ja  |
| Steckverbinder            |       |   |
| Schraubverbindung         |       | Zink-Druckguss, vernickelt  |
| Griffkörper               |       | TPU, transparent/schwarz  |
| Dichtung                  |       | FKM   |
| Kontaktoberfläche         |       | vergoldet (Au)  |
| Entflammbarkeit           |       | V-2   |
| Kabel                     |       |   |
| Mantel                    |       | POC   |
| Aderisolation             |       | ETFE  |

Veröffentlichungsdatum: 2023-07-13 Ausgabedatum: 2023-07-13 Dateiname: 293482\_ger.pdf

Beachten Sie „Allgemeine Hinweise zu Pepperl+Fuchs-Produktinformationen“.

 Pepperl+Fuchs-Gruppe  
www.pepperl-fuchs.com

 USA: +1 330 486 0001  
fa-info@us.pepperl-fuchs.com

 Deutschland: +49 621 776 1111  
fa-info@de.pepperl-fuchs.com

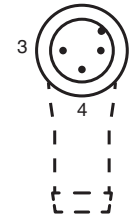
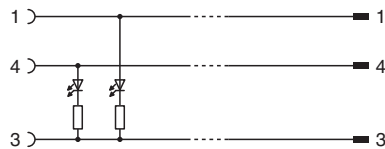
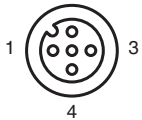
 Singapur: +65 6779 9091  
fa-info@sg.pepperl-fuchs.com

 **PEPPERL+FUCHS**

## Technische Daten

|                              |             |
|------------------------------|-------------|
| Schweißperlenbeständigkeit   | ja          |
| Schweißspritzerbeständigkeit | ja          |
| Ölbeständigkeit              | ja          |
| Hydrolysebeständigkeit       | ja          |
| Entflammbarkeit              | flammwidrig |
| Molekular vernetzt           | ja          |

## Anschluss



## Zubehör

|   |                              |  |
|---|------------------------------|--|
|    | <b>MH V1-SCREWDRIVER</b>     | Drehmomentschraubendreher (0,6 Nm)                               |
|   | <b>MH V1-BIT M12</b>         | Steckaufsatz für M12   |
|  | <b>V1/V3-LABELHOLDER</b>     | Kabelbeschriftungshülle  |
|  | <b>V1/V3-LABEL</b>           | Kennzeichenschild  |
|  | <b>MH V1-Holder</b>          | Modularer Universalhalter für M12-Steckverbinder                 |
|  | <b>V1-CLIP</b>               | Entriegelungsschutz für M12-Stecker                              |
|  | <b>V1-MARKING-RING-COLOR</b> | Markierungsringe für M12-Steckverbinder, unterschiedliche Farben |