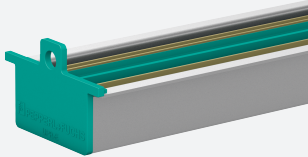


Rail d'alimentation universel

UPR-03-M



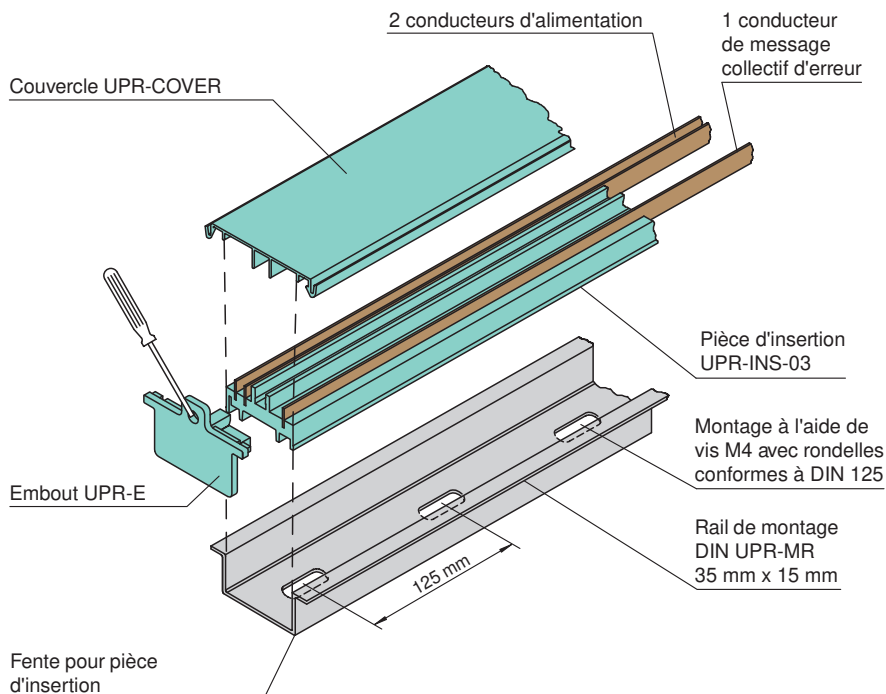
- Rail de montage DIN de 35 mm avec pièce d'insertion à 3 conducteurs
- Procure l'alimentation en CC à tous les modules du système K encliquetés
- Longueur standard 1,6 m, raccourcissement possible à la longueur voulue
- Élimine le câblage en chaîne des alimentations des modules

Rail d'alimentation universel avec capuchons d'extrémité et couvercle, 3 conducteurs, longueur : 1,6 m

Fonction

Le rail d'alimentation se compose d'un rail DIN de montage UPR-MR et d'une pièce d'insertion UPR-INS-03. Le composant dispose de deux conducteurs d'alimentation et d'un conducteur de message collectif d'erreur. Il réduit les coûts de maintenance et de câblage car il n'est plus nécessaire d'enchaîner les fils. Il simplifie également toute extension ; il vous suffit d'encliquer le nouvel isolant lorsque vous êtes prêt à étendre un système. Il est fourni en segments de 1,6 mètre mais peut être découpé à n'importe quelle longueur. Le rail d'alimentation est fourni avec deux embouts UPR-E et un couvercle UPR-COVER. Tous les composants du rail d'alimentation peuvent être commandés séparément. Le composant peut être monté dans la Zone 2, avec les modules du système K.

Assemblage



Données techniques

Caractéristiques électriques

Tension assignée	U_r	24 V CC
Courant assigné	I_r	4 A

Date de publication: 2023-05-31 Date d'édition: 2023-06-01 : 293523_fra.pdf

Reportez-vous aux « Remarques générales sur les informations produit de Pepperl+Fuchs ».

Groupe Pepperl+Fuchs
www.pepperl-fuchs.com

États-Unis : +1 330 486 0002
pa-info@us.pepperl-fuchs.com

Allemagne : +49 621 776 2222
pa-info@de.pepperl-fuchs.com

Singapour : +65 6779 9091
pa-info@sg.pepperl-fuchs.com

PF PEPPERL+FUCHS

Données techniques

Conditions environnementales

Température ambiante	-40 ... 70 °C (-40 ... 158 °F)
----------------------	--------------------------------

Caractéristiques mécaniques

Raccordement	3 conducteurs
Alimentation	2 Conducteurs
sortie de panne	1 Conducteurs
Dimensions	35 x 15 x 1600 mm (l x h x L)

Informations générales

Volume de livraison	- rail de montage DIN UPR-MR - pièce d'insertion UPR-INS-03 - couvercle UPR-COVER - Embout UPR-E
---------------------	---


Informations de sécurité

Couvercle vide, segments ouverts du rail d'alimentation. Utiliser le couvercle fourni. Ainsi, le rail d'alimentation sera protégé contre la pollution. De même, cela préviendra tout contact avec les éléments conducteurs du rail d'alimentation.


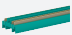

Éléments du système adaptés

	KFD2-WAC2-Ex1.D	Convertisseur pour pont de jauge
	KFD2-WAC2-Ex1.D-AB	Convertisseur pour pont de jauge
	KFD2-SL2-Ex2.B	Commande d'électrovanne
	KFD2-SL2-Ex2	Commande d'électrovanne
	KFD2-WAC2-Ex1.D-Y1	Convertisseur pour pont de jauge
	KFD2-CRG2-Ex1.D-AB	Alimentation pour transmetteur
	KFD2-CRG2-Ex1.D	Alimentation pour transmetteur
	KFD2-CRG2-1.D	Alimentation pour transmetteur
	KFD2-SL-4	Commandes d'électrovannes - Amplificateur de commande
	KFD2-UFT-Ex2.D	Convertisseur de mesure de fréquence avec indication du sens de rotation et du glissement
	KFD2-UFT-2.D	Convertisseur de mesure de fréquence avec indication du sens de rotation et du glissement

Accessoires

	UPR-E	Capuchon d'extrémité pour rail d'alimentation universel UPR-**-*
	UPR-I	Entretoise d'isolation pour rail d'alimentation universel UPR-**-*

Accessoires

	UPR-MR	Rail DIN de montage 35 mm, longueur : 2 m (unité d'emballage : 2 pièces)
	UPR-INS-03	Insert pour rail DIN de montage de 35 mm
	UPR-COVER	Couvercle pour rail DIN de montage de 35 mm

Date de publication: 2023-05-31 Date d'édition: 2023-06-01 : 293523_fra.pdf

Reportez-vous aux « Remarques générales sur les informations produit de Pepperl+Fuchs ».

Groupe Pepperl+Fuchs
www.pepperl-fuchs.com

États-Unis : +1 330 486 0002
pa-info@us.pepperl-fuchs.com

Allemagne : +49 621 776 2222
pa-info@de.pepperl-fuchs.com

Singapour : +65 6779 9091
pa-info@sg.pepperl-fuchs.com