

# Verbindungskabel

## V1-W-E2-OR0,5M-POC-V1-G

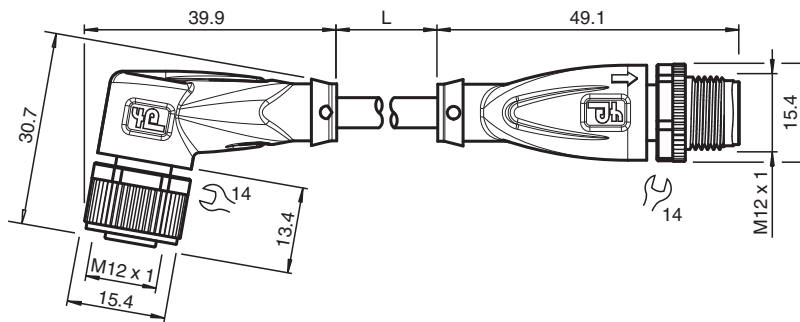


- Eingebaute LED als Betriebs- und Funktionsanzeige
- Schweißperlenbeständig
- Robotertauglich / Torsionsgeeignet
- Schutzart IP68 / IP69
- Frei von lackbenetzungsstörenden Substanzen
- Ozonbeständig
- Hydrolysebeständig
- Ölbeständig
- Halogenfrei
- Spezielles Design schützt vor Losrütteln und Falschmontage

Verbindungskabel M12-Buchse gewinkelt A-kodiert LED 3-polig auf M12-Stecker gerade A-kodiert 3-polig, POC-Kabel schweißperlenbeständig orange, robotertauglich, torsionsgeeignet, ölbeständig, molekular vernetzt



### Abmessungen



### Technische Daten

Allgemeine Daten	
Steckverbinder 1	
Anschluss	Buchse
Bauform	M12
Ausführung	gewinkelt
Verriegelung	Schraubverbindung
Polzahl	3
Kodierung	A-kodiert
Steckverbinder 2	
Anschluss	Stecker
Bauform	M12
Ausführung	gerade
Verriegelung	Schraubverbindung
Polzahl	3
Kodierung	A-kodiert
Anzeigen/Bedienelemente	
LED grün	Betriebsanzeige
LED gelb	Funktionsanzeige Pin 4
Elektrische Daten	

Veröffentlichungsdatum: 2024-02-19 Ausgabedatum: 2024-02-19 Dateiname: 293709\_ger.pdf

Beachten Sie „Allgemeine Hinweise zu Pepperl+Fuchs-Produktinformationen“.

Pepperl+Fuchs-Gruppe  
www.pepperl-fuchs.com

USA: +1 330 486 0001  
fa-info@us.pepperl-fuchs.com

Deutschland: +49 621 776 1111  
fa-info@de.pepperl-fuchs.com

Singapur: +65 6779 9091  
fa-info@sg.pepperl-fuchs.com

**PF** PEPPERL+FUCHS

## Technische Daten

Betriebsspannung	U <sub>B</sub>	max. 24 V DC -20 % / +25 %
Betriebsstrom	I <sub>B</sub>	max. 4 A
<b>Konformität</b>		
Schutzart		EN 60529
Steckverbindung		Steckverbinder M12 x 1 : IEC 61076-2-101
Entflammbarkeit		IEC 60332-1-2 , ISO 14572 , ISO 6722
Halogenfreiheit		IEC 60754-2
Hydrolysebeständigkeit		ISO 6722
Ölbeständigkeit		ISO 14572
<b>Umgebungsbedingungen</b>		
Umgebungstemperatur		
Steckverbinder		-40 ... 90 °C (-40 ... 194 °F)
Kabel, fest verlegt		-40 ... 120 °C (-40 ... 248 °F) für 20000 h -40 ... 150 °C (-40 ... 302 °F) für 3000 h
Kabel, beweglich		-15 ... 120 °C (5 ... 248 °F) für 20000 h -15 ... 150 °C (5 ... 302 °F) für 3000 h
Verschmutzungsgrad		3
<b>Mechanische Daten</b>		
Steckverbinder		
Anzugsdrehmoment		0,6 Nm
Losrüttelsicherung		vorhanden
Werkzeugmontage		Längsrändel und Sechskantmutter SW = 14 mm
Steckzyklen		min. 100
Schutzart		IP68 / IP69
Kabel		gemäß IEC/EN 60228 (DIN VDE 0295) Klasse 5
Manteldurchmesser		4,8 mm
Biegeradius		> 10 x Leitungsdurchmesser, bewegt > 10 x Leitungsdurchmesser, fest verlegt
Mantelhaftsitz		max. 50 N / 300 mm
Mantelfarbe		orange (ähnlich RAL 2003)
Aderzahl		4
Aderquerschnitt		0,34 mm <sup>2</sup>
Aderfarbe		Ader 1: braun Ader 2: nicht verwendet Ader 3: blau Ader 4: schwarz
Aderaufbau		19 x 0,16 mm Ø
Länge	L	0,5 m
Kabelkurzzeichen		Li 7Y 41X 4 x 0,34
Schleppkettentauglichkeit		
Torsionszyklen		min. 300000
Torsionsbeanspruchung		± 360 °/ 30 cm
<b>Material</b>		
LABS-Freiheit		ja
Halogenfreiheit		ja
Steckverbinder		
Schraubverbindung		Zink-Druckguss, vernickelt
Griffkörper		TPU, transparent/schwarz
Dichtung		FKM
Kontaktoberfläche		vergoldet (Au)
Entflammbarkeit		V-2
Kabel		
Mantel		POC
Aderisolation		ETFE
Schweißperlenbeständigkeit		ja

Veröffentlichungsdatum: 2024-02-19 Ausgabedatum: 2024-02-19 Dateiname: 293709\_ger.pdf

Beachten Sie „Allgemeine Hinweise zu Pepperl+Fuchs-Produktinformationen“.

 Pepperl+Fuchs-Gruppe  
www.pepperl-fuchs.com

 USA: +1 330 486 0001  
fa-info@us.pepperl-fuchs.com

 Deutschland: +49 621 776 1111  
fa-info@de.pepperl-fuchs.com

 Singapur: +65 6779 9091  
fa-info@sg.pepperl-fuchs.com

 **PEPPERL+FUCHS**

## Technische Daten

Schweißspritzerbeständigkeit	ja
Ölbeständigkeit	ja
Hydrolysebeständigkeit	ja
Entflammbarkeit	flammwidrig
Molekular vernetzt	ja

## Anschluss

